

TIMKEN



Timken® 推力轴承产品目录



索引

简介.....	2
产品与服务.....	5
产品目录使用方法.....	9
保存期限与存储.....	10
警告与注意事项.....	12
工程技术.....	13
推力轴承的类型.....	14
轴承反作用力.....	20
轴承的额定载荷.....	22
系统寿命、加权平均载荷与寿命.....	28
轴承公差、公制和英制.....	29
安装设计、配合与游隙调整.....	37
轴承运行.....	51
润滑.....	55
产品数据表.....	65
术语.....	66
角接触推力球轴承.....	69
推力圆柱滚子轴承.....	75
推力调心滚子轴承.....	85
推力圆锥滚子轴承.....	93



携手共同强大

每天，世界各地的人们依赖于铁姆肯公司的力量。我们的冶金、摩擦管理和机械动力传动专业技术帮助他们加快提高生产率和正常运行时间。

除轴承外，我们还提供商用车传动系统套件、用于恶劣环境的耐用轴承座、避免电机和变速箱之间金属与金属接触的联轴器、轴承和变速箱维修服务、用于干燥、磨损和高潮湿应用场合的滚子链条，及其它产品或服务，助力您的业务发展。

选择铁姆肯公司，您能获得的不仅仅是高品质的产品和服务：您还将拥有训练有素、经验丰富的铁姆肯公司全球员工团队，致力于与您共同提升业务。

我们在全球范围拥有14000名员工，为冶金、采矿、医疗设备、航空、运输、油气以及其它各行业的各种业务提供可靠解决方案。



提高您的设备正常运行时间

除了优质轴承和机械传动部件外，我们还提供极具价值的集成产品和服务。例如，我们提供维修服务帮助您修复旧轴承节约成本和时间。并且，我们还提供各种密封圈、优质润滑油、润滑器、联轴器和链条，让您的业务保持流畅。

我们拥有11个技术中心，遍布美国、欧洲和亚洲，通过大量基础和应用科学研究项目推动先锋创新。通过内部发展和战略收购创新型公司，我们继续扩大自身产品组合，包括设计精良的轴承、动力传动产品和高级服务。



行业创新者

当今，制造和加工设备需要处理前所未有的载荷、速度，满足更大的期望。随着人们对制成品的品质要求不断提高，制造商依然极为重视设备的正常运行时间和性能。

一个多世纪以来，铁姆肯公司一直开发轴承和相关解决方案，在众多应用中帮助设备更加高效地运行，因而拥有十分丰富的经验。作为工业市场摩擦管理和动力传动解决方案的领军企业，铁姆肯公司致力于帮助经营者改善设备性能和正常运行时间。我们的秘诀是提供定制化解决方案——从应对最严酷环境的轴承到帮助降低成本的轴承修复服务。

创新和客户支持

铁姆肯公司在世界各地设立技术中心，专注于开发创新理念和产品，帮助客户提升运营效率。我们的技术领先地位和客户支持让我们超越产品本身，更加深入客户。铁姆肯公司的客户可在各自工厂获得销售和服务工程支持，精通多种工业应用的工程师也可以为他们提供额外支持。



核心能力

铁姆肯公司已由初创时的轴承和钢材制造商发展成为提供多元化产品和解决方案的供应商，其中包括可在系统整个生命周期中为其增加价值的摩擦管理和动力传动解决方案。

我们的增强型材料能够延长轴承使用寿命，并抵抗碎屑和腐蚀的不良影响——这是两种在众多行业常见的难题。我们的精密制造能力和对质量的投入确保铁姆肯公司的设计和制造都保持全球一致。全球性的经销网络让全世界的客户都能够方便地获得铁姆肯公司的产品和服务。

我们在与原始设备制造商 (OEM) 和设计方的合作中，充分利用这些核心能力，来整合我们的技术到供应的设备中，使最终用户从运营之日起就能从铁姆肯公司产品的性能优势中获益。OEM 信赖铁姆肯公司的工程专业技术、制造能力以及对可靠性能的注重。



产品与服务

我们为设备制造商和运营商提供所业内极为广泛的摩擦管理产品和服务组合。

我们在全球的每一家工厂都严格遵循“铁姆肯公司质量管理体系”，让每一件轴承产品都符合相同的高质量标准——无论在全球的哪一个地方制造。

- **调心滚子轴承**——调心滚子轴承既能承受较高的径向载荷和适中的推力载荷，又具备最大的静态和动态偏心能力。Timken 调心滚子轴承可提供较高的静态载荷能力，它先进的几何形状可降低摩擦和发热。这类轴承具备多种尺寸稳定性配置，能承受较高的运行温度。
- **推力滚子轴承**——面向轧机应用场景的推力滚子轴承可采用圆柱设计、调心设计和圆锥设计。推力轴承理想适用于轴向载荷较高的应用场景，如轧机机座、压紧系统和穿轧机。

轴承

铁姆肯公司提供众多轴承设计和配置，可用于冶铁容器、铸机扇形段、工作辊、支承辊、压紧系统、轧机传动、齿轮机架、绕线机、台辊和辅助设备。轴承类型包括：

- **圆锥滚子轴承**——圆锥滚子轴承的设计独特，可应对推力载荷与径向载荷，可采用多种组合方案，包括单列设计和多列设计。我们的圆锥滚子轴承组合种类繁多，为设备制造商和运营商提供了简单、可靠、经济的设计解决方案。
- **圆柱滚子轴承**——相比其他类型的滚子轴承，在同等尺寸下这种设计通常可提供最高的径向载荷能力。单列和双列圆柱滚子轴承完美适用于轧机机座、齿轮传动和其他辅助设备，而四列圆柱滚子轴承可用于辊颈。铁姆肯公司同时提供单列和多列圆柱滚子轴承。可应需求为特定应用定制设计。



- **球轴承**——球轴承广泛应用于载荷较小和/或速度较高的辅助设备中。铁姆肯公司提供一系列径向球轴承、推力球轴承和角接触球轴承，尺寸支持公制和英制。欲知该产品系列的详细信息，请联系铁姆肯公司工程师。
- **带座轴承**——Timken®调心滚子轴承整体式带座单元采用独特的铸铁设计，可抵御冶金行业严酷的条件。这些整体式带座单元采用若干样式和五种先进的锁定配置。Timken®调心滚子轴承整体式带座单元适用于充满挑战的环境。铁姆肯公司提供种类齐全的初级密封件、护盖和基座，客户总能找到适合自己应用场景的带座滚子轴承。如果推力载荷较高，超出调心滚子轴承的承受能力，那么我们推荐使用Timken Type E。通过独特的产品设计，我们优化了核心部件，使其性能达到了新一代滚子带座轴承的水准。应用测试表明，相比当前采用铁姆肯公司标准轴承的业内领先设计，Timken® Type E 轴承的设计寿命提高55%。铁姆肯公司还提供众多SNT 公制轴承座和SAF 英制轴承座系列，二者包含多种尺寸、带座设计、密封件和配件。标准系列的Timken® 剖分式基座采用铸铁构造，用于保护轴承。

高性能轴承解决方案

铁姆肯公司提供各种高性能轴承解决方案，包括Timken® AquaSpexx®、DuraSpexx 和防护装饰性镀铬轴承，可以防止腐蚀。我们的抗磨轴承是污染或边界润滑条件下的理想选择。

我们还提供定制轴承解决方案，例如满足特殊应用要求的具有特殊滚道修行的轴承。

除了部件几何形状和冶金学方面的改进，我们还在滚子、滚道和其他功能表面采用独特的表面处理和特殊涂层来提高轴承性能。相比常规的研磨工艺，表面工程处理和局部形状改进降低表面粗糙程度的效果更佳。我们还提供专利涂层，能使表面硬度都达到钢铁的四倍，而弹性达到两倍。欲知Timken® 高性能轴承和工程表面处理的更多信息，请联系铁姆肯公司销售代表。



动力传动部件和系统

铁姆肯公司的动力传动部件组合正不断壮大，包括密封件、联轴器、皮带和工程链条等。

极端温度和严重污染会损坏设备，大幅降低产能。铁姆肯公司利用先进材料和工艺开发的密封件有助于保护设备，最大限度降低工厂的停机时间。我们提供类型齐全的大内径油脂密封件、金属和非金属轴承隔离器。

Timken® Quick-Flex 联轴器极其耐用，同时需要的维护极少。该产品易于安装而不需要润滑。这种类型的联轴器设计用于将马达和齿轮箱与其他移动设备连接起来，传输扭矩的能力大于等于同等尺寸的齿轮联轴器。Quick-Flex 联轴器的创新设计采用先进的弹性体元件来传输扭矩，消除了联轴器轮毂之间的干扰从而避免设备损坏。

铁姆肯公司制造的精密滚子链条能满足苛刻的钢铁工业应用场景。我们生产链条时遵从精准的规格，以加强和延长使用寿命。我们的链条产品包括规格齐全的滚子链、联接链和工程用输送链。



润滑

Timken 润滑剂可减少摩擦，防止磨损，使轴承表面免受腐蚀。我们提供包括 Timken® Mill Grease在内的多种润滑剂产品。该产品即使在辊颈轴承严酷环境中也能表现卓越性能。Timken®单点润滑器、多点润滑器和润滑供给设备能帮助检修人员简化润滑操作，节省时间和费用。





维护工具

TIMKEN® 维护工具有助于正确安装、拆卸和保养，能延长轴承寿命。这些工具还能简化检修操作。我们供应感应加热器、冲击安装工具和液压/机械拉马。

服务

相比购买全新产品，铁姆肯公司可在更短时间内、用更少费用将旧轴承和相关部件恢复到原始规格。我们为轴承、轴承座、基座、辊子等多种部件提供完整的再造和修复服务，可改善工厂效率，减少总成本。

我们面向重工业市场动力传动解决方案的齿轮箱维修服务在全球范围内获得认可，可修复几乎所有品牌和型号的大型齿轮箱，在需要时还可为紧急故障提供现场服务。

培训

我们为工厂专业人员提供了面向具体行业的培训课程，还提供现场定制培训来满足您的特定需求。我们的培训课程在全球各地举行，涵盖轴承性能的各个阶段。课程合理分配时间，包括课堂学习、实践培训和参观铁姆肯公司工厂。



如何使用本产品目录

本产品目录旨在帮您选择出最适合应用需求的轴承产品。

产品表列出了大量专用于推力部位的轴承类型。关于其它轴承类型，请参阅铁姆肯公司相应的产品目录。

铁姆肯公司提供各类英制和公制轴承及其附属产品。为方便起见，尺寸范采用毫米和英寸标记。如需进一步了解我们完整的产品系列从而满足您的特殊需求，请联系铁姆肯公司工程师。

本目录包括尺寸、公差和额定载荷，在工程章节还解释了轴和基座的安装和装配方法、内部间隙、材料和其他轴承特性。本目录可帮助用户选择适合自己特定需要的轴承类型和特性。

本目录中的 ISO 和 ANSI/ABMA 分别指“国际标准化组织”和“美国国家标准协会”/“美国轴承制造协会”。



脂润滑轴承和部件的保存期限与存储方式

为帮助客户从我们的产品中获取最大价值，铁姆肯公司提供了脂润滑球轴承、滚子轴承、部件和组装件的保质期指南。保质期信息来源于铁姆肯公司和业内的测试数据和经验。

保存期限政策

保质期和润滑轴承/部件的设计寿命区别如下：

脂润滑轴承/部件的保质期是使用或安装前的时间。

保质期是预期设计总寿命的一部分。由于润滑剂泄漏速度、润滑油迁移、操作条件、安装条件、温度、湿度和保质期过长等变量的存在，无法准确预测设计寿命。

铁姆肯公司提供的保质期数值是一个最大极限值，前提是使用者遵守本目录或铁姆肯公司员工建议的存储和操作指南。不遵守铁姆肯公司的存储和操作指南可能会缩短保质期。在所有的规范或操作规定中，以保质期较短者为准。

铁姆肯公司无法预料在轴承或部件安装或投入使用之后润滑脂的性能。

如果轴承/部件的润滑服务由其他方提供，铁姆肯公司不对其保质期负责。

存储

铁姆肯公司建议我们的制成产品(轴承、部件和组装件，统称为“产品”)遵守下列存储指南：

- 除非铁姆肯公司另有指示，产品在准备安装之前应当放置 在原包装之内。
- 不要拆除或更改包装上的标签或印刷标志。
- 存储产品是要防止包装刺穿、压碎或以其他方式损坏。
- 将产品中包装中拆出后，应当尽快使用。
- 如果从整批包装中拆出一件未单独包装的产品，应在取出该 产品后立即重新封上原包装
- 不要使用超出保存期限的产品，铁姆肯公司保存期限指南 中规定了保存期限
- 存储区域的温度应维持在 0° C (32° F) 到 40° C (104° F)，并 尽量减小温度波动

- 相对湿度应维持在60%以下，表面应保持干燥
- 存储区域应避免受到（但不限于）粉尘污染、灰尘污染、有害气体污染等
- 存储区域应避免振动
- 避免任何极端条件

铁姆肯公司不熟悉用户特定的存储条件，因此强烈建议遵守下列指南。不过，根据具体情况或政府规定，客户可能需要遵守更加严格的要求。

通常，大多数轴承部件在运输过程中会带有防腐剂（不是润滑剂）。这些部件可在不除去防腐剂的情况下用于油润滑设备。如果使用的是某些专用脂润滑，我们建议客户在轴承部件上涂抹润滑脂前除去防腐剂。



警告

不遵守下列警告可能造成死亡或严重伤害风险。

切勿使用压缩空气旋转轴承。部件可能在强力的作用下脱出。

正确维护和操作至关重要。请务必遵守安装说明并保持适当的润滑。

注意

切勿用蒸汽或热水清洁轴承，这些方法会导致锈蚀。

切勿将轴承表面靠近火焰。

请勿将轴承加热至超过149° C (300° F)。

**警告**

不遵守下列警告可能造成死亡或严重伤害风险。

正确维护和处理操作至关重要。请务必遵守安装说明并保持适当的润滑。

轴承过热可能引燃易爆气体。如果带座轴承将用于可燃气体的含量或谷物、煤及其他可燃物料粉尘的聚集量可能达到爆炸水平的环境或周边，那么在选择、安装、维护和润滑此类轴承时必须特别注意。

如果拆装零部件时需要用到锤子和钢棒，请使用低碳钢棒（例如 1010 或 1020 等级）。低碳钢棒能够降低锤子、钢棒或待拆卸零部件释放出高速碎片的可能性。

注意

请勿试图拆解成组轴承。这可能会损坏部件，影响轴承的性能和使用寿命。

不得混用配套组装件的部件。混用部件会缩短轴承的使用寿命。

不用作设计手册

本目录不是用于为新应用场景选择轴承的手册。为新应用场景选择 Timken 轴承时，请咨询《TIMKEN 工程手册》(订购编号 10424C) 或与铁姆肯公司的办事处联系。

免责声明

本目录仅供您在选择产品时作为分析工具和数据辅助使用。产品性能受到诸多不受铁姆肯公司控制的系数影响。因此，客户必须自行确认所有产品选择的实用性和可行性。

Timken 产品根据铁姆肯公司的销售条款和条件进行销售，其中包括有限保修和补救措施条款，请参阅 <http://www.timken.com/termsandconditionsofsale>。如需获取详情或协助，请咨询铁姆肯公司工程师。

铁姆肯公司已尽力确保本文件中所含信息的准确性，但并不对其中的错误或疏漏等负责。

合规

如需查看完整的工程产品目录，请登录 www.timken.com.cn。如需订购产品目录，请联系铁姆肯公司工程师并订购一份《TIMKEN 工程手册》(订购编号 10424C)。

本产品目录中的铁姆肯公司产品可能直接或间接地遵守美国、欧盟等多个国家或组织颁布的管控标准和指令，包括：REACH (EC 1907/2006)、RoHS (2011/65/EU)、ATEX (94/9/EC)、“CE”标记 (93/68/EEC)、《冲突矿石法》(《多德-弗兰克华尔街改革和消费者保护法案》第 1502 节)。

关于铁姆肯公司产品针对上述标准或其他未尽标准的合规性或适用性如有任何疑问，请联系铁姆肯公司销售工程师或客户服务代表。

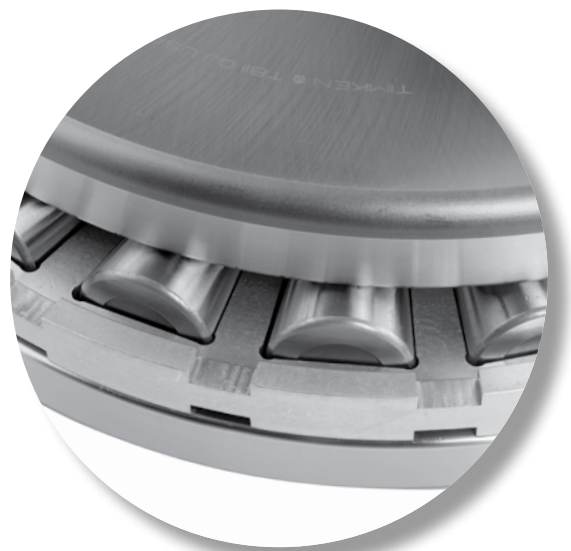
本产品目录定期更新。欲知《TIMKEN 推力轴承产品目录》的最新版本，请登录 www.timken.com.cn。

工程技术

本“工程技术”章节未包含全部信息，但可以作为选择推力轴承时的实用指南。如需查看完整的工程产品目录，请登录www.timken.com.cn。如需订购产品目录，请联系铁姆肯公司工程师并订购一份《TIMKEN工程手册》(订购编号10424C)。

本节将讨论以下主题：

推力轴承的类型	14
轴承反作用力	20
轴承的额定载荷	22
系统寿命和加权平均载荷/寿命	28
轴承公差、公制和英制	29
安装设计、配合、游隙调整	37
轴承运行	51
润滑	55



推力轴承的类型

铁姆肯公司生产的推力轴承标准包括：

TVL – 单列角接触推力球轴承。

DTVL – 双列 (双向) 角接触推力球轴承。

TP – 推力圆柱滚子轴承。

TPS – 自调心推力圆柱滚子轴承。

TSR – 推力调心滚子轴承。

TTHD – 重载推力圆锥滚子轴承，带两个圆锥滚道。

变型包括：

- **TTHDSX** – 一个圆锥滚道带有一个用于静态调心的凸面外表面 (SX)。
- **TTHDSV** – 一个圆锥滚道带有一个用于静态调心的凹面外表面 (SV)。

TTHDFL – 重载推力圆锥滚子轴承，拥有一个平面滚道和一个圆锥滚道。

变型包括：

- **TTHDFLSA** – 平面滚道采用两个自调心垫圈制成 (SA)。
- **TTHDFLSX** – 圆锥滚道带有一个用于静态调心的凸面外表面 (SX)。
- **TTHDFLSV** – 圆锥滚道带有一个用于静态调心的凹面外表面 (SV)。

TTSP – 转向枢轴推力圆锥滚子轴承，锥顶点不重合。

TTC – 转向枢轴推力圆锥滚子轴承，满装滚子设计 (无保持架)。

TTD – 双作用推力圆锥滚子轴承。

TXR – 交叉滚子轴承。

每个型号都设计用于承受轴向载荷。类型 TVL、DTVL、TSR 和 TXR 还能承受径向载荷。所有型号都采用先进的设计理念，采用大尺寸滚动体来最大限度增加载荷能力。对某些推力滚子轴承而言，控制滚子修型确保滚子和滚道之间均匀、全面接触，从而最大限度提高载荷能力。

推力轴承能在连续载荷下运行并表现出令人满意的性能。

角接触推力球轴承

相比推力滚子轴承，推力球轴承适用于更轻的载荷和更高的转速。

TVL

TVL 型轴承是一种可分离的角接触球轴承，主要用于单向轴向载荷。但这种角接触设计能同时承受径向和轴向载荷，因为载荷能通过球成一定角度传递。

该轴承包括两个经过硬化和研磨的钢圈、球槽和一个一体式黄铜保持架将球均布。尺寸较大的圈被称为外圈，而较小的圈是内圈。铁姆肯公司 TVL 型轴承的标准公差相当于 ABEC 1 (若适用)，但也可选择更高的精度。

通常内圈是旋转部件，安装在轴上。内圈通常静止，安装时应在外径上留有间隙，便于轴承处于适当的运行位置。如果存在复合载荷，外圈与轴承座必须径向方向上限位。

TVL 型轴承运行过程中应当始终承受轴向载荷。轴承通常安装在油田转盘和机床分度转台台的竖轴上，正常情况下，这种持续轴向载荷不会造成问题。如果没有持续的轴向载荷，应当用弹簧或其它内置装置来施加轴向载荷。

TVL 轴承的优点是摩擦小，运行温度低而噪音小，可以在较高的转速下运行。相比其它类型的刚性推力轴承，TVL 轴承也能承受较大的偏心。

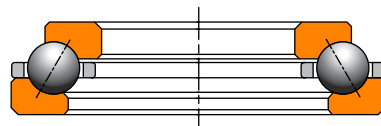


图 1. TVL 型

DTVL

DTVL 型轴承在设计上与 TVL 型轴承类似，唯一的区别是 DTVL 型轴承带有一个额外的圈和球总体，能够在—个方向承受适中的 Z 轴向载荷，而在另一个方向承受较轻的轴向载荷。

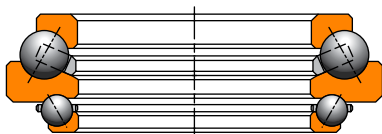


图 2. DTVL 型

推力圆柱滚子轴承

推力圆柱滚子轴承可在中速下承受较大轴向载荷。普通的这些轴承在运行时周边外径速度可达 15 m/s (3000 转/分)。采用特殊设计后可实现更高的运行速度。欲知上述应用产品的更多信息，请咨询铁姆肯公司工程师。

对于轴向载荷较高的应用场景，应采用带有极压 (EP) 添加剂的润滑剂。润滑剂首选的入口位置是在轴承内孔中，因为离心力会使润滑剂沿滚子径向方向散布。

有两种结构形式的推力圆柱滚子轴承，TP 和 TPS。

TP

TP 型推力圆柱滚子轴承带有两个经过硬化和研磨的滚道和一个窗式钢制保持架，保持架的每个兜孔可安放一个或多个修型滚子。每个兜孔中安放多个滚子时，它们的长度不同，相对于临近兜孔中的滚子，它们的位置交错，形成交错的滚子路径。这会尽可能减少滚道磨损，增加轴承寿命。

TP 型轴承设计简单，因而非常经济。轴肩和轴承座挡肩必须与旋转轴垂直，避免起始存在偏心。

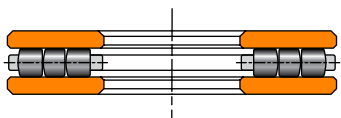


图 3. TP 型

TPS

TPS 型轴承带底部滚道由两个圈组成，由于接触面经过球面形研磨，该类轴承具备调心特性。因此，TPS 轴承能自动调节静态偏心。但是，并不建议将其用于偏心连续变化 (动态偏心) 的运行环境。



图 4. TPS 型

推力调心滚子轴承

推力调心滚子轴承采用球形轮廓的滚子，较陡的倾斜角度可获取高轴向承载能力，摩擦小且能持续调心。除了轴向承载能力，这种轴承还能承受适中的径向载荷。取决于尺寸和运行温度，最大允许的轴承外径速度通常为 25-30 m/s。这种类型是径向轴承和推力轴承的融合，即便轴和轴承座在载荷的作用下偏心也能正常运转。在载荷较重，轴承座调心困难或预计会发生轴偏心等情况下，选推力调心滚子轴承会较好。

在运行过程中，轴承零部件内部的自调心作用会补偿冲击载荷或重载荷 (两种载荷导致偏心) 导致的轴弯曲和轴承座变形。对其它类型的轴承来说，作用在滚子上较高的边缘应力会缩短轴承寿命，但在推力调心滚子轴承上不会形成这种应力。

推力调心滚子轴承具备较高的轴向载荷能力，可承受的最大内外圈轴向偏心为 $\pm 2.5^\circ$ 。铁姆肯公司现在供应的推力调心滚子轴承独家采用载荷能力最高的E型保持架结构 (EM-指式机加工铜保持架、EJ-窗式钢制保持架)。孔径小于 320 mm (12.598 英寸) 的轴承通常采用 TSR-EJ 设计，而孔径更大的一般采用 TSR-EM。

调心滚子轴承对偏心具备固有的补偿能力，因此设计人员能够有机会选用焊接框架结构来替代复杂的铸件轴承座。这避免了高成本的机加工。在首选铸件轴承座的情况下，如果选用调心滚子轴承，那么轴承座内孔的对中性就不那么重要。如果预计在偏心的情况下存在极端的载荷或转速工况，那么在订购前请联系铁姆肯公司工程师。

TSR-EJ

TSR-EJ 轴承采用窗式钢制保持架，通过延伸包裹内圈，为保持架和滚子提供保持作用。这种结构使保持架和滚子组件与内圈一体化，从而简化了轴承安装和操作。



图 5. TSR-EJ 型

TSR-EM

TSR-EM 轴承采用指式机加工黄铜保持架。黄铜保持架的润滑特性比钢制保持架更好，有时可以多加一个滚子，可获取更高额定动态载荷。TSR-EM 轴承带有一个滚子挡圈，也叫保持架外罩，安装并固定在内圈上起到保持滚子的作用。



图 6. TSR-EM 型

推力圆锥滚子轴承

推力圆锥滚子轴承有多种类型，而每一种类型通常又有几种变化。轴承类型加一个后缀表示变化，如下所示。

- D 双动
- HD 重型
- FL 平面或可沿平面移动
- K 键槽
- SA 调心
- SV 球面凹面圈外轮廓
- SX 球面凸面圈外轮廓
- W 油槽

TTHD、TTHDSX 和 TTHDSV

TTHD 重型推力圆锥滚子轴承带有一对相同的钢圈 (经过硬化和研磨处理，带圆锥形滚道)、受控轮廓圆锥滚子和一个用于平均分配滚子空间的保持架。两个圈的滚道和圆锥滚子在轴承的中间拥有共同的顶点，有助于形成纯滚动。因此，TTHD 轴承的最大额定速度大于大多数其他类型的推力轴承。TTHD 型轴承还可采用满装滚子，用于低速高载的应用场景。满载设计可在低速下提供最高的载荷能力。在选择合适的轴承之前，应当铁姆肯公司工程师检查是否可采用满装轴承。

TTHD 轴承非常适用于推力载荷和/或冲击载荷较高，同时径向定位非常重要的场景。TTHD 典型的应用包括起重机吊钩、旋转接头、匀浆机、挤压机和穿孔机推力轴承。

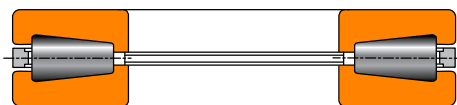


图 7. TTHD 型

TTHDSX 型和 TTHDSV 型推力圆锥滚子轴承采用圆锥形滚道和满装滚子。在金属行业这些轴承通常被称为压紧轴承。TTHDSX 型和 TTHDSV 型轴承的外滚道分别采用凸面和凹面外表面，便于装配时调心。二者不带有常规的孔洞，但带有中央嵌件，用于连接和举升。

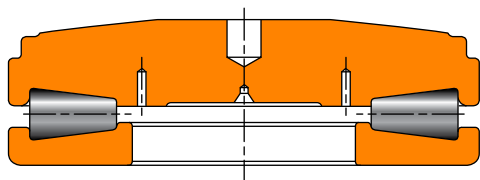


图 8. TTHDSX 型

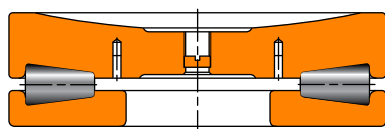


图 9. TTHDSV 型

TTHDFL、TTHDFLSA、TTHDFLSX 和 TTHDFLSV

TTHDFL、TTHDFLSA、TTHDFLSX 和 TTHDFLSV 重型推力轴承带有一个圆锥滚道、一个平面滚道和受控轮廓滚子，便于在接触面上优化应力分布。在同等尺寸的推力轴承中，这些设计可提供最高的载荷能力和卓越的静态推力载荷。这些设计最初为金属压紧轧机(安全臼)开发。它们还用于载荷较重的挤压机、圆锥破碎机和在其他多种环境下运行的应用场景。

对于 TTHDFL 型轴承，尺寸较小的通常采用黄铜保持架，而尺寸较大的采用销型保持架。销型保持架包括穿过滚子的硬化销，尽最大可能提高排列更加紧密的滚子的载荷能力。尺寸较小的通常采用机器加工的黄铜保持架。无论是黄铜保持架还是销型保持架，其设计都能让润滑剂充分地流到所有关键的面，降低运行温度。

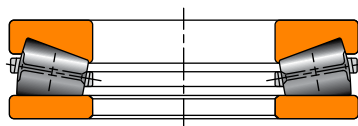


图 10. TTHDFL 型

TTHDFLSA 型轴承与 TTHDFL 型轴承类似，不同点是底部套圈组装件包括两个圈，接触面经过球形研磨。因此，TTHDFLSA 轴承会自我调节到静态偏心。并不建议将其用于偏心连续变化(动态偏心)的运行环境。



图 11. TTHDFLSA 型

TTHDFLSX 型和 TTHDFLSV 型轴承采用满装设计，带有一个滚道，采用凸面或凹面外表面便于静态调心。在金属行业这些轴承通常被称为压紧轴承。二者不带有常规的孔洞，但带有中央嵌件，用户举升和组装。满载设计可提供最高的载荷能力，但相比采用平面滚道的推力轴承可承受的速度有所下降。

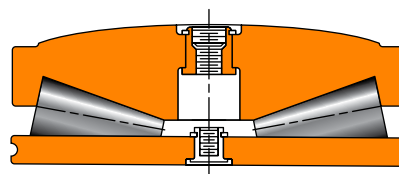


图 12. TTHDFLSX 型

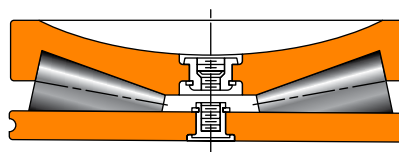


图 13. TTHDFLSV 型

TTSP、TTSPS 和 TTSPSPL

TTSP、TTSPS 和 TTSPSPL 型推力轴承包括两个圆锥套圈、滚子、保持架和外挡圈。外挡圈将组装件约束在一起，便于运输和安装。滚道的锥顶点不重合，意味着滚子不是纯滚动。这些推力轴承类型广泛应用于振荡转向枢轴。



图 14. TTSP 型



图 15. TTSPS 型

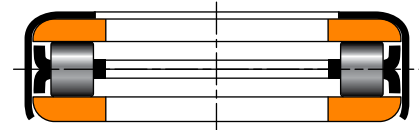


图 16. TTSPSPL 型

TTC、TTCS 和 TTCL

TTC、TTCS 和 TTCL 是无保持架的推力轴承，包括两个圆锥推力滚道、满装圆锥滚子和一个外挡圈。外挡圈将组装件约束在一起，便于运输和安装。这些型号专门设计用于低速和振荡应用场景，除挡圈构造不同之外完全相同。

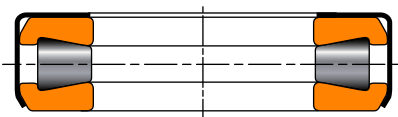


图 17. TTC 型

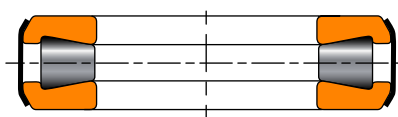


图 18. TTCS 型

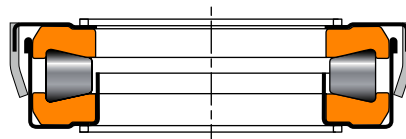


图 19. TTCL 型

TTD

TTD 型轴承是双动推力圆锥滚子轴承，两个轴向都能承受推力载荷。内圈为一体式构造，带有两个独立滚道，两个外表面各一个。这些滚道可以是平面滚道或圆锥形滚道。对于平面内滚道，配套的外圈滚道为圆锥形；如果内圈滚道是圆锥形，那么外圈滚道为平面。外圈和保持架滚子组装件相互独立，不可互换。

TTD 轴承的变体包括下列特性：

TTDW，带油槽。

TTDWK，带油槽和键槽。

TTDK，带键槽（见图 21-22 的变型）。

TTDFL，带平面滚道。

TTDFLK，带平面内圈滚道和键槽。

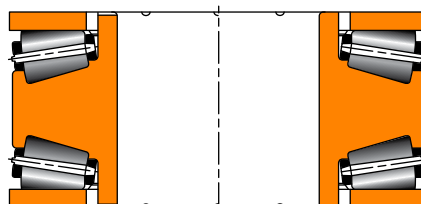


图 20. TTDW 型

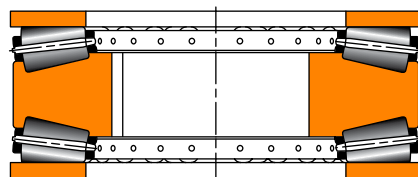


图 21. TTDK1 型

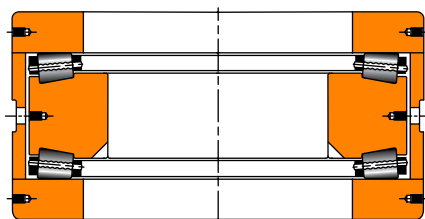


图 22. TTDK 2 型

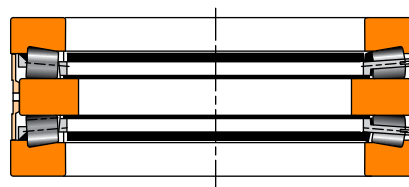


图 23. TTDFLK 型

TXR – 交叉滚子轴承

交叉滚子轴承是倾角相互垂直的两列滚子交替放置于一列轴承体积内的设计构型。TXR轴承的截面高度不比 TS 轴承大很多。轴承的倾角和圆锥形状使得轴承拥有足够长的有效跨距，是轴承本身宽度的很多倍。这种类型的轴承可以很好地抵抗倾覆力矩。

这款轴承的标准设计是 TXRDO，拥有双外圈和两个内圈，采用尼龙隔片保持架。另一款设计是 TXRDI，带有双内圈和两个外圈。交叉滚子轴承采用精密级制造工艺。交叉滚子轴承完美适用于机床设备，如立式镗床、磨床等类似应用。



图 24. TXR 交叉滚子轴承型

轴承支反力

动态轴向当量载荷(Pa)

计算推力轴承的疲劳寿命时，必须计算动态轴向当量载荷，单位是 Pa。当一个轴向载荷对应的轴承寿命与径向载荷和轴向载荷共同作用在轴承上对应的轴承寿命相等，其定义为动态轴向当量载荷。对于推力球轴承、推力调心滚子轴承和推力圆锥滚子轴承，径向力的存在使得载荷计算变得复杂，必须仔细考虑。如果径向载荷 (Fr) 等于零，动态轴向当量载荷等于外加的轴向载荷 (Fa)。

推力球/圆柱滚子/圆锥滚子轴承

推力圆柱滚子轴承以及大多数推力球轴承和推力圆锥滚子轴承仅设计用于承受轴向载荷。对于单纯的轴向力应用场景，动态轴向当量载荷等于施加的轴向载荷 (Fa)。对于存在径向载荷的推力球轴承和推力圆锥滚子轴承，载荷的计算更加复杂。如需获得关于选择和应用轴承的建议，请咨询铁姆肯公司工程师。

推力角接触球轴承

对于推力角接触球轴承，其动态轴向当量载荷的计算公式为：

$$P_a = X F_r + Y F_a$$

对于接触角为50°的标准 TVL 和 DTVL 轴承，X = 0.76，Y = 1.00。对于这些应用场景，维持正常运行的 Fa/Fr 之比的最小值是 1.56。

推力调心滚子轴承

推力调心滚子轴承动态载荷的计算公式为：

$$P_a = 1.2 F_r + F_a$$

推力调心滚子轴承能承受的最大径向载荷 (Fr) 受制于当前所受轴向载荷 (Fa)，在应用中需满足 $F_r \leq 0.55 F_a$ 。当施加径向载荷时，接触角会引发推力载荷 (Fai = 1.2Fr) 的产生。这个推力载荷必须由另一个推力轴承承受或由大于 Fai 的轴向外载荷抵消。

静态轴向当量载荷

在比较非旋转轴承承受的载荷与基本静态承载能力时，需要定义静态当量载荷。对于推力轴承，所用的物理量是静态轴向当量载荷。静态轴向当量载荷的定义为一个纯轴向力在承受应力最大的滚动体中部产生的接触应力与实际复合外力所造成的应力相同的载荷。静态轴向当量载荷取件于所选的轴承类型。对于设计用于仅承受轴向载荷的推力圆柱滚子轴承和大多数推力圆锥滚子轴承，静态轴向当量载荷等于施加的轴向载荷。如果需要应对径向载荷或力矩的推力圆锥滚子轴承，请咨询铁姆肯公司工程师。

推力球/圆柱滚子/圆锥滚子轴承

推力圆柱滚子轴承以及大多数推力球轴承和推力圆锥滚子轴承仅设计用于承受轴向载荷。对于单纯的轴向力应用场景，静态轴向当量载荷等于施加的轴向载荷。对于存在径向载荷的推力球轴承和推力圆锥滚子轴承，载荷的计算会更加复杂。欲知上述应用产品的更多信息，请咨询铁姆肯公司工程师。

角接触推力球轴承

角接触推力球轴承使用相同的公式来计算当量静态和动态载荷。

$$P_{oa} = X_o F_r + Y_o F_a$$

对于接触角为 50° 的标准 TVL 和 DVL 轴承，X = 0.76，Y = 1.00

推力调心滚子轴承

下列公式适用于推力调心滚子轴承：

$$P_{oa} = F_a + 2.7 F_r$$

最小轴承载荷

推力调心滚子轴承

推力调心滚子轴承的离心力倾向于将滚子向外甩出。推力调心滚子轴承的离心力趋向于将滚子向外推，轴承的几何形状会将该推力转变成一个轴向力，该轴向力需要被一个轴向载荷克服。产生的轴向力 (F_{ac}) 通过如下公式计算：

$$F_{ac} = K_c n^2 \times 10^{-5} \text{ (lbf/RPM)}$$

K_c = 离心力常数，见产品表第 87-91 页

推力调心滚子轴承正常工作所需的最小轴向载荷 ($F_{a \text{ min}}$) 按照下列公式计算：

$$F_{a \text{ min}} = 1.2 F_r + F_{ac} \geq C_{0a}/1000 \text{ (lbf)}$$

除了满足上述计算值，所需的最小轴向载荷 ($F_{a \text{ min}}$) 应当等于或大于额定静态推力载荷 (C_{0a}) 的 0.1%。

轴承的额定值

轴承有两种基本的额定载荷，即动态额定载荷和静态额定载荷。动态额定载荷用于评估旋转轴承的寿命。静态额定载荷用于确定可施加到非旋转轴承上的最大可允许载荷。

动态额定载荷

Timken®轴承公布的动态额定载荷通常基于一百万转的额定寿命。该额定值用 C 表示，是一定比例的轴承能达到一百万转的 L_{10} 寿命时对应的径向载荷。对于Timken®圆锥滚子轴承而言，动态额定载荷通常基于 9 千万转的额定寿命，用 C_{90} 表示。该额定值是一定比例的轴承能达到 9 千万转的 L_{10} 寿命时对应的径向载荷。对于圆锥滚子轴承，也公布了动态推力额定载荷，用 C_{a90} 表示。额定值 C_{a90} 是一定比例的轴承能达到 9 千万转的 L_{10} 寿命时对应的推力载荷。轴承的动态额定载荷是材料清洁度和轴承内部几何形状的函数，几何参数包括滚道角度、滚动体和滚道之间的接触长度，以及滚动体的数量和尺寸。

静态额定载荷

铁姆肯公司轴承的基本静态径向额定载荷和轴向额定载荷是以非运转轴承的最大接触应力为基础的，在承载最大的滚子的接触中心，最大接触应力对滚子轴承为 4000 MPa，对球轴承为 4200 MPa。

4000 MPa 或 4200 MPa 的应力水平可以在轴承滚道上引起看得见的轻微压痕标记。当轴承继续在较低的应用载荷下运转，该压痕在疲劳寿命上不会有重大影响。如果声音、振动或扭矩要求高，或出现冲击载荷，应选用较低的载荷极限。对于静态载荷轴承选型的更多信息，请咨询铁姆肯公司工程师。

轴承寿命

选择轴承时可参照的不同性能标准有很多。这包括轴承疲劳寿命、旋转精度、载荷要求、温度限制、速度能力、声音等。本节主要阐述与材料疲劳相关的轴承寿命。轴承寿命是在疲劳剥落达到 6 mm^2 (0.01 in.2) 之前轴承的使用时间或旋转的圈数。“疲劳”是一种统计现象，因此单个轴承的寿命无法准确预测。在相同的条件下测试时，表面上看起来可能相同的轴承会表现出相当大的“寿命分散”。因此，要预测轴承寿命必要在相似的条件按照统计学方法评估大量轴承。Weibull 分布函数是在任何给定可靠性水平下预测大量轴承的寿命的公认标准。

额定寿命

额定寿命 (L_{10}) 是指在疲劳剥落发生前，看起来相同的轴承中有 90% 达到或超过的寿命。 L_{10} 寿命还对应单个轴承在某个载荷下 90% 的可靠性。

轴承寿命计算公式

习惯上，对于承受径向载荷或综合载荷的轴承， L_{10} 寿命按照下列公式计算。动态等效径向载荷 P_r 已经确定，而动态额定载荷按照一百万个周期计算：

$$L_{10} = \left(\frac{C}{P_r} \right)^e (1 \times 10^6) \text{ 转}$$

$$L_{10} = \left(\frac{C}{P_r} \right)^e \left(\frac{1 \times 10^6}{60n} \right) \text{ 小时}$$

对于推力轴承，上述公式变为：

$$L_{10} = \left(\frac{C_a}{P_a} \right)^e (1 \times 10^6) \text{ 转}$$

$$L_{10} = \left(\frac{C_a}{P_a} \right)^e \left(\frac{1 \times 10^6}{60n} \right) \text{ 小时}$$

对于球轴承， $e = 3$

对于圆锥/圆柱/调心滚子轴承， $e = 10/3$

圆锥滚子轴承的动态额定载荷是基于九千万转寿命计算方法，寿命计算公式如下：

$$L_{10} = \left(\frac{C_{90}}{P_r} \right)^{10/3} (90 \times 10^6) \text{ 转}$$

$$L_{10} = \left(\frac{C_{90}}{P_r} \right)^{10/3} \left(\frac{90 \times 10^6}{60n} \right) \text{ 小时}$$

$$L_{10} = \left(\frac{C_{a90}}{P_a} \right)^{10/3} (90 \times 10^6) \text{ 转}$$

$$L_{10} = \left(\frac{C_{a90}}{P_a} \right)^{10/3} \frac{90 \times 10^6}{60n} \text{ 小时}$$

公式的传统形式基于一百万个周期的动态额定载荷，更加常见，因此在本节的下文都采用这种形式。后续各节规定的动态等效载荷公式和寿命调整因子适用于寿命公式的所有形式。

随着业内越来越重视参考条件和轴承实际运行环境之间的关系，人们在传统的寿命公式中添加了影响轴承性能的其他变量或因子。在分析和选择轴承时思考这些因子的方法被称作“轴承系统分析” (BSA)。对于推力轴承，目前仅把这些调整系数应用于推力圆锥滚子轴承和推力调心滚子轴承。ABMA轴承调整寿命公式：

$$L_{na} = a_1 a_2 a_3 L_{10}$$

铁姆肯公司轴承调整寿命公式：

$$L_{na} = a_1 a_2 a_{3d} a_{3l} a_{3m} a_{3p} \left(\frac{C}{P_r} \right)^e (1 \times 10^6) \text{ 转}$$

其中：

球轴承， $e = 3$

圆锥、圆柱以及调心滚子轴承， $e = 10/3$

可靠性寿命系数 (a_1)

对于一组在相同条件下运行的看似相同的轴承，在“轴承寿命”的语境下，“可靠性”指预期达到或超过某一特定寿命的比例。单个轴承的可靠性指轴承达到或超过某一特定寿命的概率。

可靠性寿命调整因子是：

$$a_1 = 4,26 \left(\ln \frac{100}{R} \right)^{2/3} + 0,05$$

\ln = 自然对数 (底数为e)

如果要调整 L_{10} 寿命的计算值从而得到可靠性，只需乘以 a_1 因子。如果用90 (90%的可靠性) 替换上式中的 R ， $a_1 = 1$ 。 $R = 99$ (99%的可靠性) 时， $a_1 = 0.25$ 。下表列出了常用可靠性数值的可靠性因子。

表 1. 可靠性因

R (%)	L_n	a_1
90	L_{10}	1,00
95	L_5	0,64
96	L_4	0,55
97	L_3	0,47
98	L_2	0,37
99	L_1	0,25
99,5	$L_{0,5}$	0,175
99,9	$L_{0,1}$	0,093

注：可靠性调整公式的假设是，在低于某一最低寿命的范围内轴承损坏的可能性可忽略不计 (例如，轴承损坏概率为零对应的寿命非常短)。大量的轴承疲劳寿命测试表明，使用上述调整因子之后，上述最低寿命大于预测值。欲了解可靠性较高的轴承寿命的准确估计值，请咨询铁姆肯公司工程师。

材料寿命系数 (a_2)

对于采用滚珠钢制造的标准Timken®承，轴承材料的寿命调整因子 a_2 等于1.0。轴承还采用优质钢材制造，相比标准钢材含有的杂质更少、更小，能够延长轴承的疲劳寿命（如DuraSpexx® 轴承）。使用材料寿命因子的前提是疲劳寿命受非金属夹杂物限制，接触应力大约小于2400 Mpa (350 ksi)，且提供足够的润滑。需要注意的是，在轴承系统中，材料的改进无法抵消润滑不良的影响。关于材料因子的适用性，请咨询铁姆肯公司工程师。

碎屑寿命因子 (a_{3d})

在润滑系统中，碎屑会在接触表面上形成压痕，增加应力，从而缩短滚子轴承的寿命。铁姆肯公司额定寿命公式基于机油过滤为40 μ m 的测试数据和 15/12 (约数) ISO 洁净度测量值。该洁净度是一般工业设备的典型数值。系统内或多或少存在碎屑时，可以按照ISO润滑剂清洁度的测量值或期望值调节疲劳寿命的预测值，从而更加精确地反映期望的轴承性能。

在碎屑环境下预测轴承寿命的一个更加精确的方法是实施“碎屑特征分析” (Debris Signature Analysis™)。碎屑特征分析是确定系统中实际存在的碎屑对轴承性能影响的一个过程。该过程通常使用的方法是测量在给定应用场景下运行的轴承表面的凹陷/擦伤。这种分析方法大有裨益，因为不同类型的碎屑对性能的影响程度也不同。柔软、具有延展性的颗粒对轴承性能影响的程度不同于坚硬、易碎的颗粒。坚硬、具有延展性的颗粒通常对轴承寿命的影响最严重。易碎的颗粒可以分解，因此对性能的影响比不上坚硬、具有延展性的颗粒。欲知碎屑特征分析的更多信息或抗碎屑轴承是否适用于您的应用场景，请咨询铁姆肯公司工程师。

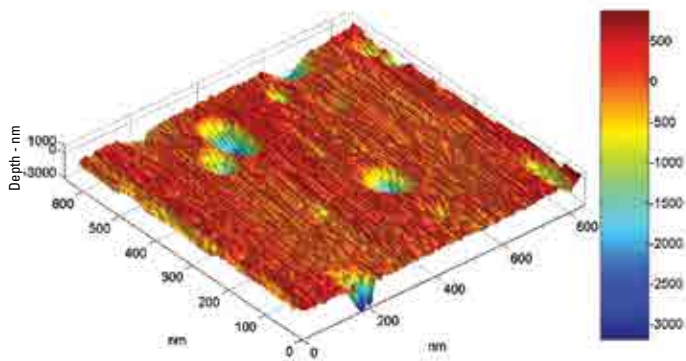


图 25 轴承滚道带有碎屑凹陷时的表面图。

润滑寿命系数 (a_{3l})

润滑膜对轴承性能的影响涉及到减少或防止轴承表面之间的粗糙(金属-金属)接触。为量化与润滑相关的参数对轴承寿命的影响,我们在自己的技术中心进行过大量测试。结果发现,相对润滑膜的厚度,滚子和滚道的表面处理对改善轴承性能的影响最显著。轴承的几何形状、材料、载荷和载荷区间等因子也对轴承性能发挥重要作用。

下列公式可计算润滑因子,更加精确地预测润滑对轴承寿命 (L_{10a}) 的影响:

$$a_{3l} = C_g C_l C_s C_v C_{gr}$$

不论何种轴承, a_{3l} 的最大值是 2.88。表面渗碳淬火轴承和全淬透轴承的 a_{3l} 最小值分别是 0.200 和 0.126。润滑剂污染因子未包含在润滑因子中,因为铁姆肯公司的耐久性试验通常使用 40 μm 过滤器,这种润滑剂清洁度对大多数应用场景来说都符合现实情况。

几何因子 (C_g)

www.timken.com 轴承产品目录中列出的大多数零件编号都注明了 C_g 值。对于非圆锥滚子轴承,几何因子还包括材料效应和载荷区域的考量,因为这些也是轴承设计的固有属性。但是,应当注意载荷区的主要影响滚子的载荷分布和轴承的接触应力,两者无法在润滑因子的范围内量化。欲知更多信息,请参阅前节“载荷区寿命因子 (a_{3k})”。

几何因子 (C_g) 不适用于我们的 DuraSpexx™ 产品。欲知我们 DuraSpexx 产品的更多信息,请咨询铁姆肯公司工程师。

载荷系数 (C_l)

C_l 系数可从图 26 获得。注意,不同类型的轴承对应不同的 C_l 系数。 P_r 是施加在轴承上的当量载荷,单位是牛顿,在动态当量载荷章节中涉及到。

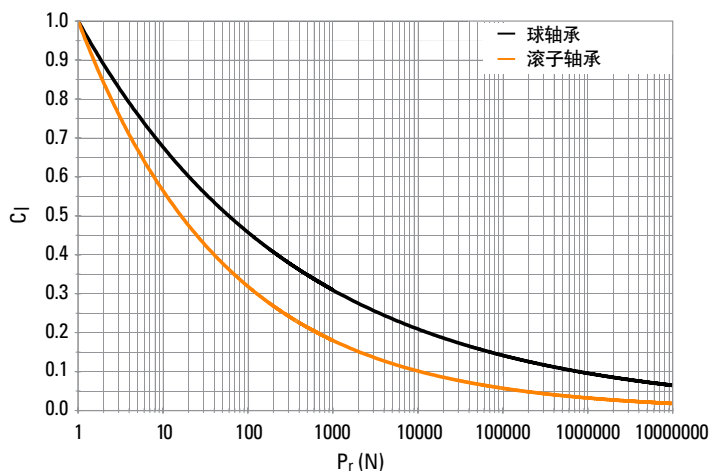


图 26. 载荷系数 (C_l) 与动态当量载荷 (P_r)

速度系数 (C_s)

C_s 可从图 27 获得,其中每分钟转速 (RPM) 是内圈相对于外圈的转速。

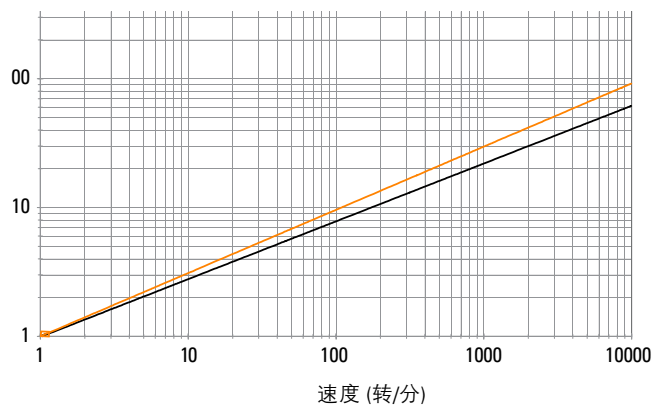


图 27. 速度系数 (C_s) 与转速

粘度系数(C_v)

润滑剂的运动粘度 (厘斯[cSt]) 指轴承运行工作温度下的粘度。工作粘度可通过图 28 估算。然后可按照图 28 和图 29 得到粘度系数 (C_v)。

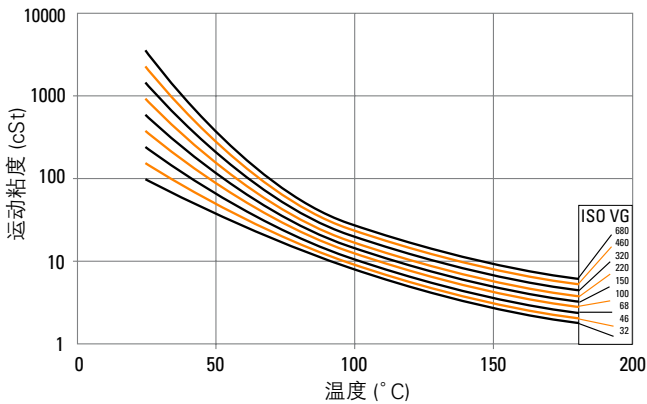


图 28. 温度与运动粘度

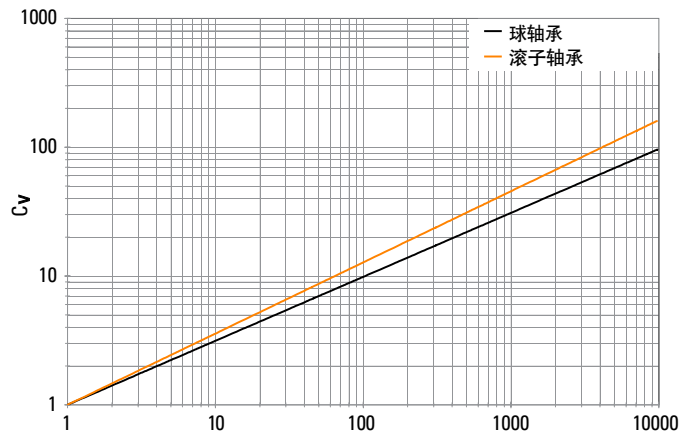


图 29. 粘度系数 (C_v) 与 运动粘度

低载荷寿命系数 (a_{3p})

轴承寿命测试表明，如果轴承接触应力低且润滑剂膜能足够分离接触表面微观尺度的纹理，那么轴承的疲劳寿命可以大大延长。通过将测试数据与预测轴承性能的复杂计算机程序结合起来，铁姆肯公司工程师开发出一个低载因子来预测低轴承载荷下寿命增加的期望值。图 30 显示的低载因子 (a_{3p}) 是一个函数，对应的两个变量是润滑剂寿命因子 (a_{3l})、轴承动态额定载荷与轴承等效载荷之比。

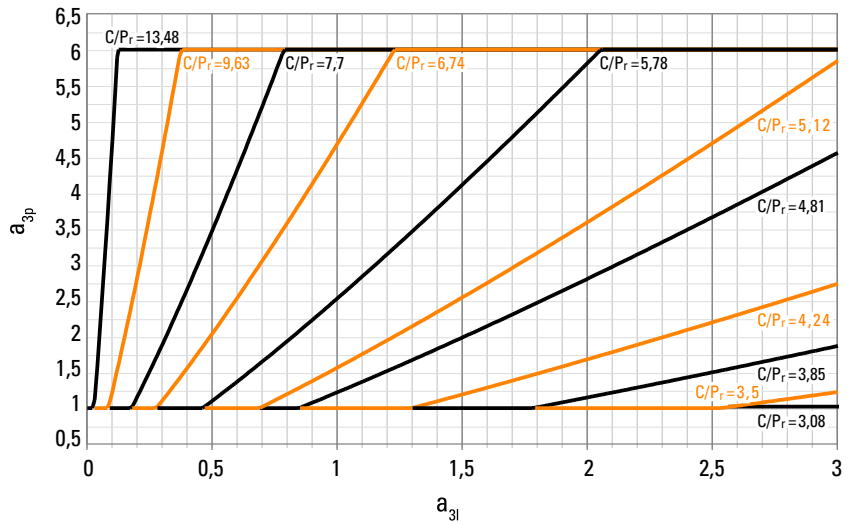


图 30. 低载寿命调整因子

脂润滑系数 (C_{gr})

润滑脂会随时间降解，降低润滑膜的厚度。因此，应当用一个降低因子 (C_{gr}) 来反映这一效应。

$$C_{gr} = 0.79$$

偏心寿命系数 (a_{3m})

对轴承性能来说，轴相对于轴承座的同心至关重要。当轴承从中等载荷到重载偏心增加时，在滚道和滚动体接触区域边缘处会产生较高的接触应力。如图 31 所示，滚道或滚动体的特殊修型在大多数情况下能降低偏心的影响。多数情况下，滚道或滚动体的特殊修型会抵消偏心的效应，该图显示了采用/不采用特殊修型时在偏心条件下圆锥滚子轴承的滚子——内圈接触应力。修型能极大地降低边缘应力，提升轴承的性能。偏心因子考虑了修型对轴承寿命的影响。

推力调心滚子轴承具备自调心能力，因此其偏心因子是 1.0。推力调心滚子轴承允许的偏心度是 ± 2.5 。超过此限度后寿命将缩短。欲知其他类型的推力轴承的偏心因子，请联系铁姆肯公司工程师。

借助复杂的计算机程序，可预测所有 Timken® 轴承在各种偏心 and 径向/轴向载荷下的性能。借助这些程序，铁姆肯公司工程师可设计特殊的轴承-接触修型，在您的应用场景中应对径向载荷、轴向载荷和/或轴承偏心。欲知更多信息，请咨询铁姆肯公司工程师。

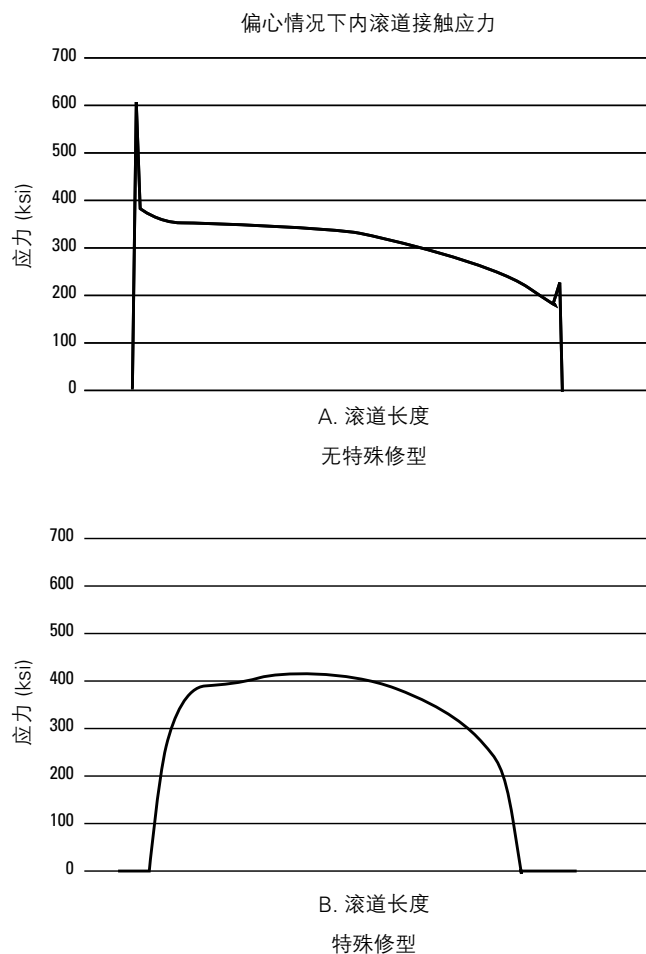


图 31. 偏心情况下圆锥滚子轴承的接触应力

系统寿命及加权平均载荷和寿命

系统寿命

系统可靠性是指系统中所有轴承的寿命可达到或者超过一定值的概率。系统可靠性也是系统中单个轴承可靠性的乘积：

$$R_{(\text{系统})} = R_A R_B R_C \dots R_n$$

在应用中，系统寿命与系统中每一个轴承寿命的关系如下：

$$L_{10(\text{系统})} = [(1/L_{10A})^{3/2} + (1/L_{10B})^{3/2} + \dots + (1/L_{10n})^{3/2}]^{-2/3}$$

加权平均载荷和寿命公式

在很多应用场景中，轴承需要承受多种载荷条件，经常根据最大载荷和速度选择轴承。但是，在这些条件下，一个更有意义的分析方法可能是通过载荷周期来计算加权平均载荷。

根据加权平均载荷选择轴承时要考虑速度、载荷和各种载荷和速度对应的时间等三个物理量的变化。但是，仍然有必要考虑极端载荷状况来评估轴承的接触应力和调心。

加权平均载荷

不同速度、载荷和对应的时间：

$$F_{wt} = [(n_1 t_1 F_1^{10/3} + \dots + n_n t_n F_n^{10/3}) / n_a]^{0.3}$$

匀速增加的载荷和恒定的速度：

$$F_{wt} = [(3/13) (F_{\max}^{13/3} - F_{\min}^{13/3}) / (F_{\max} - F_{\min})]^{0.3}$$

匀速增加的载荷和恒定的速度：

在轴承寿命公式中使用加权平均载荷不考虑不同速度对润滑因子 a_{3l} 的影响。对于速度不同的载荷周期，建议针对每种情况计算寿命，将每种情况下的寿命插到加权平均寿命周期中。

加权平均寿命

$$L_{nwt} = 1 / \{ [t_1 / (L_n)_1] + [t_2 / (L_n)_2] + \dots + [t_n / (L_n)_n] \}$$

轴承公差、公制和英制 系统寿命

球轴承和滚子轴承按照多种规格制造，每个规格对应的等级规定了内径、外径、宽度和径向振摆的尺寸公差。此外，轴承采用英制和公制体系制造，二者的轮廓尺寸公差有所不同。两个体系的主要不同点在于，英制轴承的内径和外径一直沿用传统的正公差，而公制轴承一直采用相应的标准负公差制造。

下表总结了球轴承、圆锥滚子轴承、圆柱滚子轴承和调心滚子轴承的不同规格和级别。在本产品目录中，球轴承、圆柱滚子轴承和调心滚子轴承都标注有 ISO 规范。Timken® 推力圆锥滚子轴承遵循当前 ABMA 英制标准 23.2。标准的 Timken® 推力球、调心滚子和圆柱滚子轴承按照当前的 ISO 标准 199 采用公制体系。

表 2. 轴承技术参数与精度等级

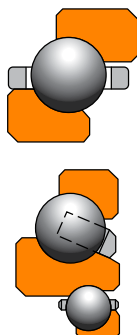
系统	技术参数	轴承类型	普通轴承精度等级		精密轴承精度等级	
公制	Timken	圆锥滚子轴承	K	N	C	B
	ISO/DIN	所有轴承类型	P0	P6	P5	P4
	ABMA	圆柱，调心滚子轴承	RBEC 1	RBEC 3	RBEC 5	RBEC 7
		球轴承	ABEC 1	ABEC 3	ABEC 5	ABEC 7
		圆锥滚子轴承（非交叉滚子轴承）	K	N	C	B
		交叉滚子轴承	—	—	S	P
英制	Timken	圆锥滚子轴承	4	2	3	0
	ABMA	圆锥滚子轴承	4	2	3	0

术语“偏差”是指单个轴承套圈尺寸和名义尺寸之差。对于公制公差，名义尺寸为+0 mm 公差的尺寸。“偏差”是所列参数的公差范围。“变化量”是指单个轴承套圈给定参数的最大与最小测量值之差。

接下来的表格 (第 30-35 页) 列举了铁姆肯公司推力轴承的外形尺寸公差。这些尺寸公差，结合后面章节所涉及的轴承安装以及配合可一起用于普通工业应用的轴承选型。

推力球轴承的公差

表 3. 推力球轴承的公差 – TVL 型和 DTVL 型

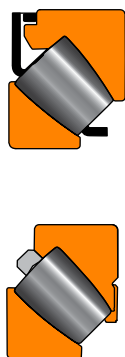


内径			外径			宽度			
轴承内径		公差 (1)	轴承外径		公差 (1)	轴承宽度		公差最大	
大于	包含		大于	包含		大于	包含		
mm in.	mm in.	mm in.	mm in.	mm in.	mm in.	mm in.	mm in.	mm in.	
0,000 0,0000	504,825 19,8750	-0,076 -0,0030	0,000 0,0000	584,000 23,0000	-0,076 -0,0030	所有尺寸		±0,381 ±0,0150	
504,825 19,8750	1524,000 60,0000	-0,127 -0,0050	584,000 23,0000	1778,000 70,0000	-0,127 -0,0050			-	-

(1)本表中的公差符合 ABMA 标准 21.2。

推力调心滚子轴承公差

表 4. 推力调心滚子轴承公差



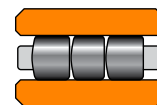
内径			外径			宽度			
轴承内径		公差 (1)	轴承外径		公差 (1)	轴承宽度		公差	
大于	包含		大于	包含		大于	包含	最大	最小
mm in.	mm in.	mm in.	mm in.	mm in.	mm in.	mm in.	mm in.	mm in.	mm in.
80,000 3,1496	120,000 4,7244	-0,020 -0,0008	120,000 4,7244	150,000 5,9055	-0,020 -0,0080	80,000 3,1496	120,000 4,7244	+0,094 +0,0037	-0,254 -0,0100
120,000 4,7244	180,000 7,0866	-0,025 -0,0010	150,000 5,9055	180,000 7,0866	-0,025 -0,0010	120,000 4,7244	180,000 7,0866	+0,109 +0,0043	-0,300 -0,0118
180,000 7,0866	250,000 9,8425	-0,030 -0,0012	180,000 7,0866	250,000 9,8425	-0,030 -0,0012	180,000 7,0866	250,000 9,8425	+0,130 +0,0051	-0,366 -0,0144
250,000 9,8425	315,000 12,4016	-0,036 -0,0014	250,000 9,8425	315,000 12,4016	-0,036 -0,0014	250,000 9,8425	315,000 12,4016	+0,155 +0,0061	-0,434 -0,0171
315,000 12,4016	400,000 15,7480	-0,041 -0,0016	315,000 12,4016	400,000 15,7480	-0,041 -0,0016	315,000 12,4016	400,000 15,7480	+0,170 +0,0067	-0,480 -0,0189
400,000 15,7480	500,000 19,6850	-0,046 -0,0018	400,000 15,7480	500,000 19,6850	-0,046 -0,0018	400,000 15,7480	500,000 19,6850	+0,185 +0,0073	-0,526 -0,0207
500,000 19,6850	630,000 24,8031	-0,051 -0,0020	500,000 19,6850	630,000 24,8031	-0,051 -0,0020	500,000 19,6850	and up	+0,203 +0,0080	-0,584 -0,0230
630,000 24,8031	800,000 31,4961	-0,076 -0,0030	630,000 24,8031	800,000 31,4961	-0,076 -0,0030	-	-	-	-
800,000 31,4961	1000,000 39,3701	-0,102 -0,0040	800,000 31,4961	1000,000 39,3701	-0,102 -0,0040	-	-	-	-
1000,000 39,3701	1250,000 49,2126	-0,127 -0,0050	1000,000 39,3701	1250,000 49,2126	-0,127 -0,0050	-	-	-	-
-	-	-	1600,000 62,9921	-0,165 -0,0065	0,193 0,0076	-	-	-	-
-	-	-	2000,000 78,7402	-0,203 -0,0080	0,229 0,009	-	-	-	-

(1)公差的范围在 +0 到列出的数值之间。

推力圆柱滚子轴承的公差

表 5. 推力圆柱滚子轴承的公差 – TP型

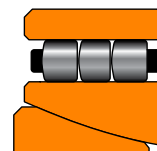
内径			外径			宽度		
轴承内径		公差 ⁽¹⁾	轴承外径		公差 ⁽¹⁾	轴承宽度		公差最大
大于	包含		大于	包含		大于	包含	
mm in.	mm in.	mm in.	mm in.	mm in.	mm in.	mm in.	mm in.	mm in.
50,800 2,000	76,200 3,000	-0,025 -0,0010	127,000 5,000	254,000 10,000	+0,038 +0,0015	0,000 0,000	50,800 2,000	-0,152 -0,0060
76,200 3,000	88,900 3,500	-0,030 -0,0012	254,000 10,000	457,200 18,000	+0,051 +0,0020	50,800 2,000	76,200 3,000	-0,203 -0,0080
88,900 3,500	228,600 9,000	-0,038 -0,0015	457,200 18,000	660,400 26,000	+0,040 +0,0025	76,200 3,000	152,400 6,000	-0,254 -0,0100
228,600 9,000	304,800 12,000	-0,046 -0,0018	660,400 26,000	863,600 34,000	+0,076 +0,0030	152,400 6,000	254,000 10,000	-0,381 -0,0150
304,800 12,000	457,200 18,000	-0,051 -0,0020	863,600 34,000	1117,600 44,000	+0,102 +0,0040	254,000 10,000	457,200 18,000	-0,508 -0,0200
457,200 18,000	558,800 22,000	-0,064 -0,0025				457,200 18,000	762,000 30,000	-0,635 -0,0250
558,800 22,000	762,000 30,000	-0,076 -0,0030						



⁽¹⁾本表中的公差符合 ABMA 标准 21.2。

表 6. 推力圆柱滚子轴承的公差 – TPS型

内径			外径			宽度		
轴承内径		公差 ⁽¹⁾	轴承外径		公差 ⁽¹⁾	轴承宽度		公差最大
大于	包含		大于	包含		大于	包含	
mm in.	mm in.	mm in.	mm in.	mm in.	mm in.	mm in.	mm in.	mm in.
50,800 2,000	76,200 3,000	-0,025 -0,0010	127,000 5,000	266,700 10,500	+0,048 +0,0019	0,000 0,000	50,800 2,000	-0,203 -0,0080
76,200 3,000	88,900 3,500	-0,030 -0,0012	266,700 10,500	323,850 12,750	+0,053 +0,0021	50,800 2,000	76,200 3,000	-0,254 -0,0100
88,900 3,500	228,600 9,000	-0,038 -0,0015	323,850 12,750	431,800 17,000	+0,058 +0,0023	76,200 3,000	152,400 6,000	-0,381 -0,0150
228,600 9,000	304,800 12,000	-0,046 -0,0018	431,800 17,000	685,800 27,000	+0,064 +0,0025	152,400 6,000	254,000 10,000	-0,508 -0,0200
304,800 12,000	457,200 18,000	-0,051 -0,0020	685,800 27,000	889,000 35,000	+0,076 +0,0030	254,000 10,000	457,200 18,000	-0,635 -0,0250
457,200 18,000	558,800 22,000	-0,064 -0,0025				457,200 18,000	762,000 30,000	-0,762 -0,0300
558,800 22,000	762,000 30,000	-0,076 -0,0030						



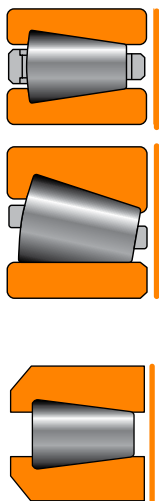
⁽¹⁾本表中的公差符合 ABMA 标准 21.2。

推力圆锥滚子轴承的公差

英制轴承

内径公差

表 7. 推力圆锥滚子轴承 – 内径公差



轴承类型	内径		公差	
	大于	包含	最大	最小
	mm in.	mm in.	mm in.	mm in.
TTHD TTHDFL TTHDFLSA TTDW TTDK TTHDSX-1 TTHDSX-2 TTHDSV-1 TTHDSV-2	0,000 0,0000	304,800 12,0000	+0,025 +0,0010	+0,000 +0,0000
	304,800 12,0000	609,600 24,0000	+0,051 +0,0020	+0,000 +0,0000
	609,600 24,0000	914,400 36,0000	+0,076 +0,0030	+0,000 +0,0000
	914,400 36,0000	1219,200 48,0000	+0,102 +0,0040	+0,000 +0,0000
	1219,200 48,0000	–	+0,127 +0,0050	+0,000 +0,0000
TTSP TTSPS TTC TTCS TTCL	0,000 0,0000	25,400 1,0000	+0,076 +0,0030	-0,076 -0,0030
	25,400 1,0000	76,200 3,0000	+0,102 +0,0040	-0,102 -0,0040
	76,200 3,0000	– –	+0,127 +0,0050	-0,127 -0,0050

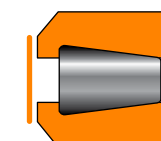
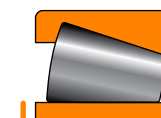
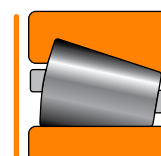
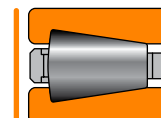
推力圆锥滚子轴承的公差

英制轴承

外径公差

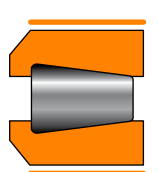
表 8. 推力圆锥滚子轴承 – 外径公差

轴承类型	外径		公差	
	大于	包含	最大	最小
	mm in.	mm in.	mm in.	mm in.
TTHD TTHDFL TTHDFLSA TTDW TTDK TTHDSX-1 TTHDSX-2 TTHDSV-1 TTHDSV-2	0,000 0,0000	304,800 12,0000	+0,025 +0,0010	+0,000 +0,0000
	304,800 12,0000	609,600 24,0000	+0,051 +0,0020	+0,000 +0,0000
	609,600 24,0000	914,400 36,0000	+0,076 +0,0030	+0,000 +0,0000
	914,400 36,0000	1219,200 48,0000	+0,102 +0,0040	+0,000 +0,0000
	1219,200 48,0000	–	+0,127 +0,0050	+0,000 +0,0000
TTHDFLSX-1 TTHDFLSX-2 TTHDFLSX-3 TTHDFLSV-1 TTHDFLSV-2 TTHDDV	0,000 0,0000	317,500 12,5000	+0,000 +0,0000	-0,025 -0,0010
	317,500 12,5000	647,700 25,5000	+0,000 +0,0000	-0,051 -0,0020
TTHDFLSX-1 TTHDFLSX-2 TTHDFLSX-3 TTHDFLSV-1 TTHDFLSV-2 TTHDDV	0,000 0,0000	520,700 20,5000	+0,000 +0,0000	-0,127 -0,0050
	520,700 20,5000	647,700 25,5000	+0,000 +0,0000	-0,254 -0,0100
TTSP TTSPS TTC TTCS TTCL	0,000 0,0000	127,000 5,0000	+0,254 +0,0100	0,000 0,0000
	127,000 5,0000	203,200 8,0000	+0,381 +0,0150	0,000 0,0000
	203,200 8,0000	–	+0,508 +0,2000	0,000 0,0000



英制轴承
宽度公差

表9. 推力圆锥滚子轴承的公差 – 宽度 (英制)

轴承类型	内径		公差		
	大于	包含	最大	最小	
	mm in.	mm in.	mm in.	mm in.	
 TTHD TTHDFL TTHDFLSA TTHDSX-1 TTHDSX-2 TTHDSV-1 TTHDSV-2 TTHDFLSX-1 TTHDFLSX-2 TTHDFLSX-3 TTHDFLSV-1 TTHDFLSV-2 TTHDDV	所有尺寸		+0,381 +0,015	-0,381 -0,015	
	所有尺寸		+0,762 +0,030	-0,762 -0,030	
	 TTSP TTSPS TTC TTCS TTCL	0,000 0,0000	76,200 3,0000	+0,254 +0,0100	-0,254 -0,0100
		76,200 3,0000	127,000 5,0000	+0,381 +0,0150	-0,381 -0,0150
		127,000 5,0000	-	+0,508 +0,2000	-0,508 -0,2000

公制轴承

表10. 推力圆锥滚子轴承 – 内径公差

轴承类型	内径		公差	
	大于	包含	最大	最小
	mm in.	mm in.	mm in.	mm in.
TTDFLK	80,000 3,1496	120,000 4,7244	+0,000 +0,0000	-0,020 -0,0008
	120,000 4,7244	180,000 7,0866	+0,000 +0,0000	-0,025 -0,0010
	180,000 7,0866	250,000 9,8425	+0,000 +0,0000	-0,030 -0,0012
	250,000 9,8425	315,000 12,4016	+0,000 +0,0000	-0,035 -0,0014
	315,000 12,4016	400,000 15,7480	+0,000 +0,0000	-0,040 -0,0016
	400,000 15,7480	500,000 19,6850	+0,000 +0,0000	-0,045 -0,0018
	500,000 19,6850	630,000 24,8031	+0,000 +0,0000	-0,050 -0,0020

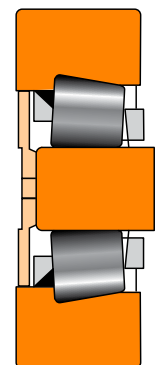
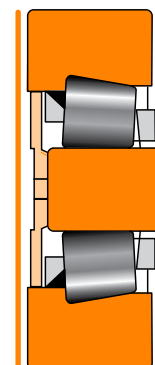


表 11. 推力圆锥滚子轴承 – 外径公差

轴承类型	外径		公差	
	大于	包含	最大	最小
	mm in.	mm in.	mm in.	mm in.
TTDFLK	80,000 3,1496	120,000 4,7244	+0,000 +0,0000	-0,022 -0,0009
	120,000 4,7244	180,000 7,0866	+0,000 +0,0000	-0,025 -0,0010
	180,000 7,0866	250,000 9,8425	+0,000 +0,0000	-0,030 -0,0012
	250,000 9,8425	315,000 12,4016	+0,000 +0,0000	-0,035 -0,0014
	315,000 12,4016	400,000 15,7480	+0,000 +0,0000	-0,040 -0,0016
	400,000 15,7480	500,000 19,6850	+0,000 +0,0000	-0,045 -0,0018
	500,000 19,6850	630,000 24,8031	+0,000 +0,0000	-0,050 -0,0020
	630,000 24,8031	800,000 31,4961	+0,000 +0,0000	-0,075 -0,0030
	800,000 31,4961	1000,000 39,3701	+0,000 +0,0000	-0,100 -0,0039
	1000,000 39,3701	1250,000 49,2126	+0,000 +0,0000	-0,125 -0,0049
	1250,000 49,2126	1600,000 62,9921	+0,000 +0,0000	-0,160 -0,0063



宽度公差

更多公制推力轴承的宽度公差信息，请联系铁姆肯公司工程师。

安装设计、配合与游隙调整

合适的安装设计、配合、游隙及安装流程，对轴承达到理想的性能至关重要。对于不同类型的轴承，如推力圆锥滚子、圆柱滚子、调心滚子，球轴承，装配方法虽然有差别，但也有许多相似之处。下面的章节总结了这些相似之处，同时对具体的每种类型轴承的装配方法也做了总结。

安装设计

所有类型的轴承通常都固定在轴上和基座中，而轴和基座的表面对套圈起到支撑作用。这些表面决定各种工况下的轴向位置和调心。轴肩必须与轴承套圈垂直，直径和轴向截面必须足以支撑轴承滚道提供足够的支持。轴肩还必须有足够的截面抵御载荷造成的轴向移动和过度挠曲。必须考虑它与轴承套圈之间的交接面对磨损的抵抗能力。

强烈建议把滚子轴承轴座的表面光洁度研磨到不超过 $1.6\ \mu\text{m}$ ($65\ \mu\text{in}$) Ra。低于2英寸的轴应采用 $0.8\ \mu\text{m}$ ($32\ \mu\text{in}$) 的球轴承座，其他尺寸的轴承采用 $1.6\ \mu\text{m}$ ($65\ \mu\text{in}$) 的球轴承座。

在轴座转动的情况下，应选择更紧的重型装配来确保过盈配合压力，防止转动。轴的外表面光洁度不应超过 $3.2\ \mu\text{m}$ ($125\ \mu\text{in}$) Ra。

基座的内表面光洁度不应超过 $3.2\ \mu\text{m}$ ($125\ \mu\text{in}$) Ra。

角接触推力球轴承 – TVL 型和 DTVL 型

TVL 型轴承是一种可分离的单列角接触推力球轴承，主要用于单向轴向载荷。这种角接触设计能同时承受径向载荷和轴向载荷，因为载荷能通过球成一定角度传递。DTVL 型轴承在设计上与 TVL 型轴承类似，唯一的区别是 DTVL 型轴承带有一个额外的套圈和一系列球，能够承受中等双向载荷。

TVL 和 DTVL 轴承都广泛应用于油气钻探行业的转台。转台由两个推力轴承支撑和定位 (通常是角接触推力球轴承)，能承受向上和向下的轴向载荷。上部轴承 (或称为主轴承) 承担主要的向下的轴向载荷。下部轴承，也被称为定位轴承，承受向上的轴向载荷和径向载荷，径向载荷可能来自于旋转部件、固定装置和钻杆的齿轮力或不平衡力。

如图 32 所示，在上部采用一个大尺寸的 TVL，在下部采用另一个小尺寸的 TVL。另一种比较常见的设计是使用一个 DTVL 来同时处理两个方向的推力轴承 (如图 33)。

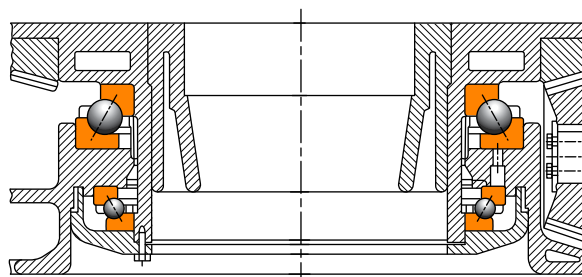


图 32. 上部的大尺寸 TVL，下部的小尺寸 TVL

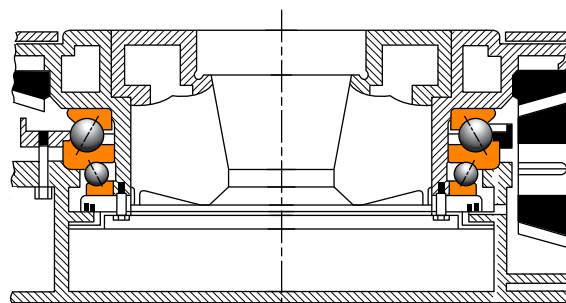


图 33. DTVL 承受两个方向的载荷

推力圆柱滚子轴承 – TP 型和 TPS 型

推力圆柱滚子轴承通常用于轴向载荷较高的应用场合。铁姆肯公司 TP 和 TPS 推力圆柱滚子轴承广泛用于各种重型工业设备和苛刻工况的应用场合。破碎机和磨煤机是两个典型应用场合，推力圆柱滚子轴承被用于承载挤压物料的滚压力 (如图 34)。取决于具体的安装设计和轴向载荷，这些轴承应对大小适中的倾覆力矩。

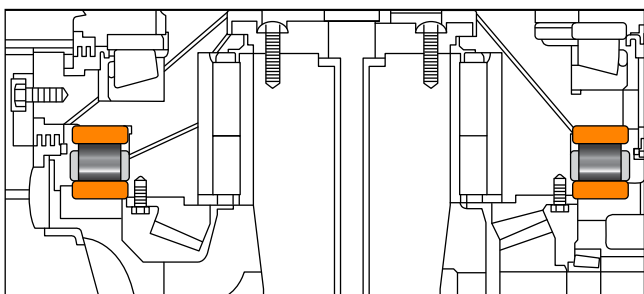


图 34. 推力圆柱滚子轴承在破碎机设备中典型的安装设计

在车间里安装轴承时，通常可以借助举于起吊设备，而在客户现场更换轴承可能只能是人工操作了。为便于安装，TP 和 TPS 的轴上和轴承座普遍采用松配合。但是，根据轴承实际承受的扭矩的具体情况，有时可能需要设计防跑圈功能。

推力调心滚子轴承 – TSR 型

推力调心滚子轴承广泛用于多种工业设备中为轴向载荷提供支撑。这种轴承可以安装在立轴 (如破碎机) 上，或水平固定在长材轧机、平材轧机、冷轧机或带轴向窜辊的中间辊上，这种轴承最适用于轧辊挠度大和偏心严重的应用场合。铁姆肯公司推力调心滚子轴承能够容许内外圈之间最大 2.5 度的偏心，两个方向皆可。

当轴承只用于承受纯轴向载荷时，轴承外圈必须采用松配合安装。当用于同时承载径向力和轴向力时，需要采用特殊的轴承座配合方法。为承受两个方向的轴向载荷，推力调心滚子轴承经常成对使用。在这些情况下，通常需要采用弹簧系统对未承受载荷的那一列轴承的外圈进行预紧，让滚子和滚道保持接触。安装时可以通过在轴承座和端盖之间使用垫片等，来保持有轴向间隙，防止轴承端面顶死。轴承座部件的设计必须能够容纳预紧弹簧或精确的控制轴向间隙。

为便于快速安装拆卸，有时将轴承紧配在衬套或套筒上，然后将衬套或套筒松配在轴上，为避免跑圈可以在衬套和轴上设计键槽 (见图 35 和 36，分别了解 EJ 和 EM 的安装方式)。

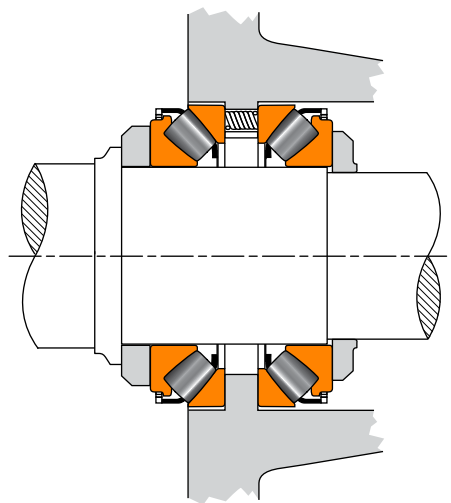


图 35. TSR-EJ 轴承组的背对背安装方式

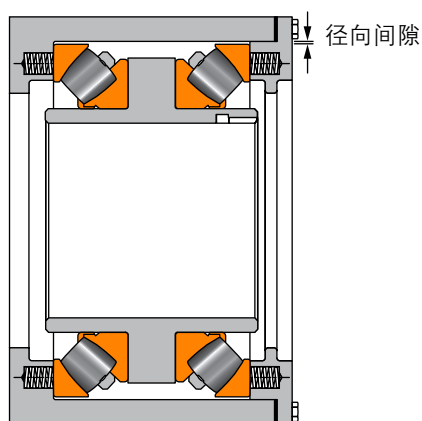


图 36. TSR-EM 轴承组的面对面安装方式

为尽最大限度增加两个方向的轴向载荷支持，推力调心滚子轴承面对面串联的设计方式也很常见(见图 36-37)。这种布局常见于冶金行业的轧辊颈上应用。在这种情况下，可使用内圈隔圈将两个内圈轴向夹紧。设计时，如果有零部件紧靠轴承，必须特别注意，为保证这些部件不能触碰保持架或滚子，必须在两者之间保持足够的距离。如果在安装设计推力调心滚子轴承时有任何疑问，请向铁姆肯公司代表寻求支持。

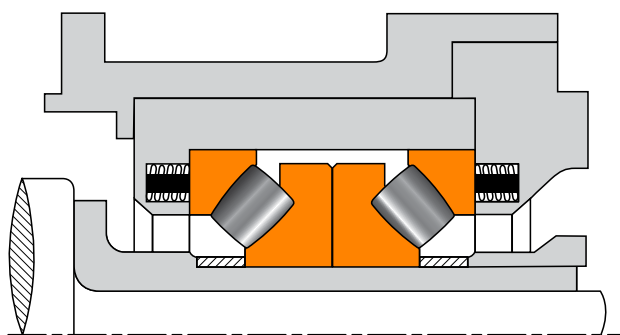


图 37. 典型的串联式固定(带内圈隔圈)

推力圆锥滚子轴承 – TTHD 型

TTHD型或TTHDFL型推力圆锥滚子轴承可用于多种应用场合，如塑料挤压机、石油钻机水龙头、海工动力装置和机床工作台。在安装时，轴承应垂直于轴和轴承座。无论滚子大端或小端，轴承的支撑直径应足够，轴向的截面积也应足以防止挠曲引起的偏心。

一般来说，旋转轴承圈采用紧配合固定在轴上，而静止轴承圈采用松配合固定在轴承座上。对于TTHDFL，平圈的外径既可以采用松配合也可以采用紧配合，这取决于客户的偏好。

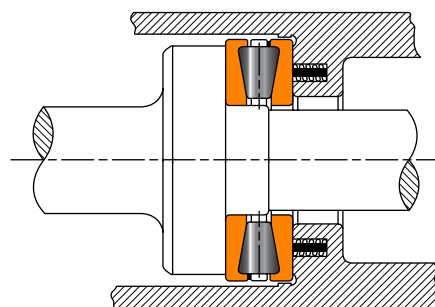


图 38. 典型的弹簧预紧式 TTHD 安装方式

在需要承受反转轴向载荷或冲击载荷的水平轴应用场合中，有时需要使用弹簧。图 38 是一个弹簧预紧式 TTHD 轴承，使用弹簧的目的是让轴承座支持的轴承圈与滚动体始终保持接触。

推力圆锥滚子轴承 – 压下机构 – TTHDSX/SV 型和 TTHDFLSX/SV 型

这些类型的压下机构轴承主要应用于冶金轧机。压下机构使用的轴承包括多种单列推力圆锥的设计形式 (更多详情见第 117-126 页)。这种重载推力轴承连接压下装置和顶部的叉架, 如图 39。

在间隙调整过程中, 压下机构的运行速度非常低。现代轧机使用电动机械式压下机构搭配液压轧力筒, 或者使用液压油缸式。相比电动机械式压下机构, 液压油缸式主要的优势是响应时间快, 但机械式小位移定位更精确。

在使用机械式时, 压下机构推力轴承应用于主轧机螺杆和机架顶部之间。通过压下轴承传递的载荷极高, 通常相当于轧机轧制力的一半, 可达到几千吨。运行速度几乎为零, 因为在调整过程中丝杠的转速极低。因此, 选择轴承时要考虑静态载荷 (C0)。

在安装压下轴承时, 务必要考虑下列几个要点:

- 1. 轴承衬套:** 轴承固定在衬套中, 主要用于容纳组装件所需的润滑剂, 也用于让整个轴承组件一体化。
- 2. 锥形底部滚道:** 如果底部滚道为锥形 (TTHDSX/SV), 那么建议外径与轴承座之间预留径向间隙3mm, 确保底部滚道相对于上部锥形滚道进行自调心。否则, 滚子的大端面无法同时与上下滚道的大挡边贴合就位。导向套管被压入衬套, 旨在让上部滚道和滚子居中。底部滚道依靠在上部滚道和滚子居中。
- 3. 扁平的底部滚道:** 如果底部滚道扁平 (TTHDFLSX/SV), 如图 40-41 所示, 那么应该按照配合指南选用过盈配合。扁平的滚道有助于滚子和锥形滚道在径向方向上自调心。
- 4. 密封:** 油封安装在上部压板内, 压板通过螺钉固定到轴承上圈, 防止污染物进入轴承组件。
- 5. 润滑:** 轴承润滑选用 40° C 时粘度约为 450 cSt 的高品质 EP 润滑脂。

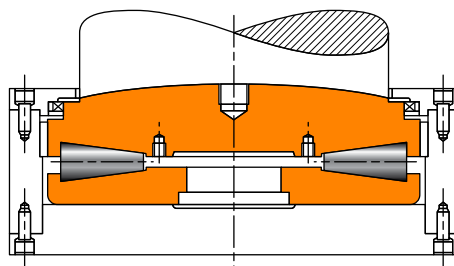


图 39. 使用 TTHDSX 推力轴承的典型压下装置结构

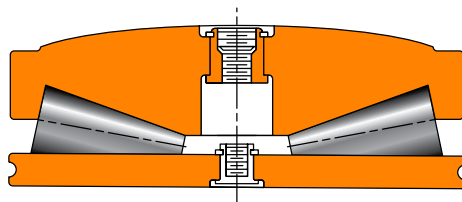


图 40. TTHDFLSX 凸面上部套圈设计

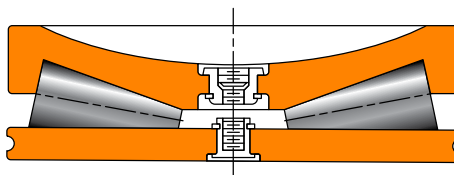


图 41. TTHDFLSX 凹面上部套圈设计

双向承载的重型推力圆锥滚子轴承 – TTDWK 型和 TTDFLK 型

在轴向载荷极高的应用场合，TTDWK 型或 TTDFLK 型双向承载推力圆锥滚子轴承是一种绝佳选择。

双向承载推力圆锥滚子轴承常用于超大轴向力的平材轧机，与交叉轧制系统类似。

TTDWK (图 42) 轴承包括两个平圈 (两侧各一个)、一个双列锥圈 (位于中间) 和两组滚子 (由销式保持架连接作为整体)。

TTDFLK (图 43) 是 TTDWK 布局的一种变型，采用两个锥圈 (两侧各一个) 和一个双列平圈 (位于中间)。

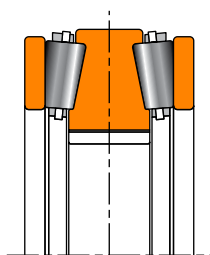


图 42. 典型的 TTDWK 组件
(外圈是平滚道)

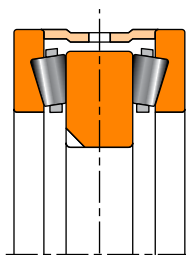


图 43. 典型的 TTDFLK 组件
(双内圈是平滚道)

TTDWK 双向承载推力轴承一般与径向轴承一起安装使用 (图 44)。这一组件通常装配在轴承座中，然后安装在机架上。外圈未被轴向夹紧，而是设置轴向游隙，便于弹簧给予恰当的轴向力把未承载一系列的滚子压紧并靠注挡边。双内圈中间通常带有键槽与辊颈配合，防止其相对于轴颈转动。

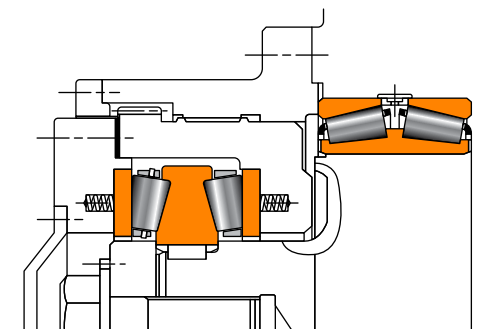


图 44. 典型的 TTDWK 推力轴承布局

TTDFLK 轴承游隙已经预设，安装时无需调节。如果轴承未随附隔圈，那么必须采用与 TTDWK 相同的弹簧布局和调节方式。

必须使用金属垫片或压缩垫圈将组件轴向夹紧，如图 45 所示。在订购轴承时可以不带隔圈，然后像 TTDWK 一样安装 (如图 46)。

这些双向承载轴承 (TTDWK 和 TTDFLK) 仅能作为一个整体安装。将轴承从轴承座中取出或放入时，务必确保平圈正确居中。

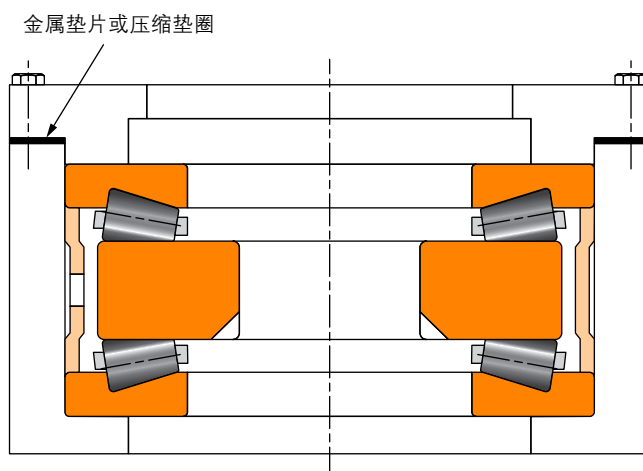


图 45. 安装在轴承座中的 TTDFLK 推力轴承

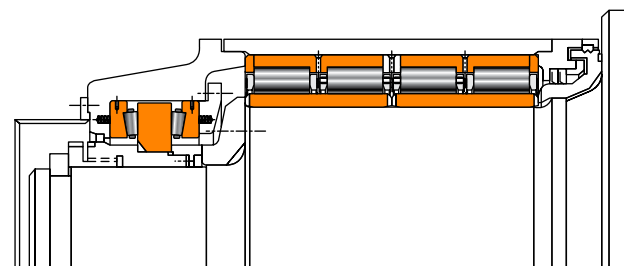


图 46. TTDFLK 推力组件的典型安装方式

交叉滚子轴承

TXR (DO)

TXRDO 交叉滚子轴承的典型安装形式如图 47 所示。

图中所示的这种方式通过循环油润滑，轴承中保持一定的油位来实现良好润滑。如果采用合适的密封措施，这种轴承可以采用脂润滑方式。

轴承座的内径 (OD) 和轴外径 (DS) (图 48) 的加工应当最终实现推荐的配合量名义值 (第 48-49 页)。

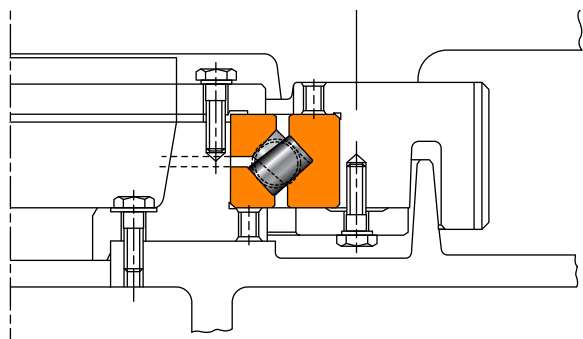


图 47. TXRDO 轴承的典型安装形式

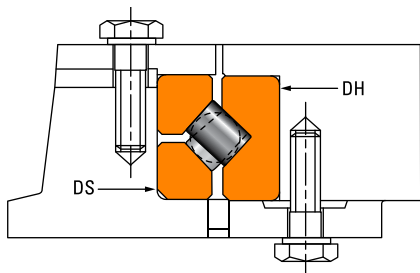


图 48. TXR 轴承的配合与游隙设定

通过调整内圈压板下面的垫片厚度实现需要的轴承预载。

欲知交叉滚子轴承的更多信息，请咨询铁姆肯公司工程师。

辅助设备和其他轴承类型的安装流程

欲知行业标准类型轴承的安装流程，请参阅下面的铁姆肯公司产品目录 - 《Timken® 圆锥滚子轴承产品目录》(订购编号 10481C)、《Timken® 圆柱滚子轴承产品目录》(订购编号 10447C)、《Timken® 调心滚子轴承产品目录》(订购编号 10446C)、和《Timken® 工程手册》(订购编号 10424C)。

配合

作为常规准则，旋转部件上的轴承圈应采用过盈配合。对于某些推力轴承，应采用销钉将轴承圈固定到旋转轴上。间隙配合可能导致轴承圈“蠕动”或旋转，磨损配合面和挡肩端面。这种磨损可能引发轴承过度松动，进而致使轴承、轴或基座损坏。很多推力轴承的外圈与轴承座会预留足够间隙，从而避免承受径向载荷，更好的允许轴向浮动。

选择何种配合主要取决于下列参数：

- 轴承的精密等级。
- 轴承圈是旋转还是静止。
- 布局类型 (单列轴承还是多列轴承)。
- 载荷的类型和方向 (连续旋转/交替换向旋转、倾覆力矩)。
- 特殊运行情况，如冲击、振动、过载或高速。
- 轴与轴承座的加工能力 (磨削、车削或镗孔)。
- 轴和轴承座的截面积和材质。
- 安装和游隙设定条件。

孔径小于 304.8 mm (12 英寸) 的推力轴承一般配合原则如下：

旋转轴承圈

- 水平轴采用紧配合；立轴可考虑过度配合或间隙配合。
- 与轴承座之间预留足够间隙。

静止轴承圈

- 与轴之间采用间隙配合，与轴承座之间预留间隙。

如果轴承内径大于 304.8 mm (12 英寸)，请联系铁姆肯公司工程师。各种推力轴承类型的详细配合如下表 12-26 所示。

角接触推力球轴承的配合

轴和轴承座的直径显示为与轴承名义尺寸的偏差。



表 12. 轴配合 – 角接触推力球轴承 – TVL 型和 DTVL 型

轴承名义内径		轴径			
		过盈配合 ⁽¹⁾		间隙配合 ⁽²⁾	
大于	包含	最大	最小	最大	最小
mm	mm	mm	mm	mm	mm
in	in	in	in	in	in
0,000	504,825	+0,076	+0,000	-0,152	-0,076
0,0000	19,8750	+0,0030	+0,0000	-0,0060	-0,0030
504,825	1524,000	+0,127	+0,000	-0,254	-0,127
19,8750	60,0000	+0,0050	+0,0000	-0,0100	-0,0050

⁽¹⁾建议使用定位销钉。

⁽²⁾需要使用定位销钉。

表 13. 基座配合 – 角接触推力球轴承 – TVL 型和 DTVL 型

轴承名义外径		基座的直径			
		过盈配合 ⁽¹⁾		间隙配合 ⁽²⁾	
大于	包含	最大	最小	最大	最小
mm	mm	mm	mm	mm	mm
in	in	in	in	in	in
0,000	584,000	-0,152	-0,076	+0,152	0,076
0,0000	23,0000	-0,0060	-0,0030	+0,0060	0,0030
584,000	1778,000	-0,254	-0,127	+0,254	0,127
23,0000	70,0000	-0,0100	-0,0050	+0,0100	0,0050

⁽¹⁾建议使用定位销钉。

⁽²⁾需要使用定位销钉。

推力圆柱滚子轴承的配合

轴承座内径和轴外径的公差显示为与轴承名义尺寸的偏差。

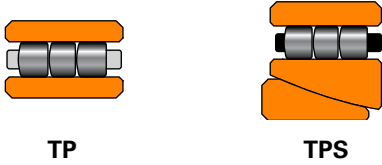


表 14. 轴配合 – 推力圆柱滚子轴承 – TP 型和 TPS 型

轴承名义内径		轴径	
大于	包含	最大.	最小
mm in	mm in	mm in	mm in
47,625 1,8750	53,975 2,1250	-0,025 -0,0010	-0,051 -0,0020
53,975 2,1250	63,500 2,5000	-0,028 -0,0011	-0,053 -0,0021
63,500 2,5000	76,200 3,0000	-0,030 -0,0012	-0,056 -0,0022
76,200 3,0000	88,900 3,5000	-0,033 -0,0012	-0,058 -0,0023
88,900 3,5000	177,800 7,0000	-0,038 -0,0015	-0,064 -0,0025
177,800 7,0000	228,600 9,0000	-0,038 -0,0015	-0,076 -0,0030
228,600 9,0000	304,800 12,0000	-0,046 -0,0018	-0,084 -0,00330
304,800 12,0000	381,000 15,0000	-0,051 -0,0020	-0,089 -0,0035
381,000 15,0000	482,600 19,0000	-0,051 -0,0020	-0,102 -0,0040
482,600 19,0000	584,200 23,0000	-0,064 -0,0025	-0,114 -0,0045
584,200 23,0000	762,000 30,0000	-0,076 -0,0030	-0,140 -0,0055

表 15. 轴承座配合 – 推力圆柱滚子轴承 – TP 型

轴承名义外径		轴承座内径与 D 值偏差	
大于	包含	最大.	最小
mm in	mm in	mm in	mm in
115,092 4,5312	254,000 10,0000	+0,076 +0,0030	+0,038 +0,0015
254,000 10,0000	457,200 18,0000	+0,102 +0,0040	+0,051 +0,002
457,200 18,0000	558,800 22,0000	+0,127 +0,0050	+0,064 +0,0025
558,800 22,0000	660,400 26,0000	+0,140 +0,0055	+0,064 +0,0025
660,400 26,0000	711,200 28,0000	+0,152 +0,0060	+0,076 +0,0030
711,200 28,0000	863,600 34,0000	+0,178 +0,0070	+0,076 +0,0030
863,600 34,0000	965,200 38,0000	+0,203 +0,0080	+0,089 +0,0035
965,200 38,0000	1117,600 44,0000	+0,229 +0,0090	+0,102 +0,0040

表 16. 轴承座配合 – 推力圆柱滚子轴承 – TPS 型

轴承名义外径		轴承座内径与 D 值偏差	
大于	包含	最大.	最小
mm in	mm in	mm in	mm in
50,800 2,0000	60,325 2,3750	+0,038 +0,0015	+0,013 +0,0005
60,325 2,3750	82,550 3,2500	+0,043 +0,0017	+0,018 +0,0007
82,550 3,2500	93,663 3,6875	+0,048 +0,0019	+0,023 +0,0009
93,663 3,6875	101,600 4,0000	+0,053 +0,0021	+0,028 +0,0011
101,600 4,0000	115,092 4,5312	+0,071 +0,0028	+0,033 +0,0013
115,092 4,5312	254,000 10,0000	+0,076 +0,0030	+0,038 +0,0015
254,000 10,0000	457,200 18,0000	+0,102 +0,0040	+0,051 +0,0020
457,200 18,0000	558,800 22,0000	+0,127 +0,0050	+0,064 +0,0025
558,800 22,0000	660,400 26,0000	+0,140 +0,0055	+0,064 +0,0025
660,400 26,0000	711,200 28,0000	+0,152 +0,0060	+0,076 +0,0030
711,200 28,0000	863,600 34,0000	+0,178 +0,0070	+0,076 +0,0030
863,600 34,0000	965,200 38,0000	+0,203 +0,0080	+0,089 +0,0035
965,200 38,0000	1117,600 44,0000	+0,229 +0,0090	+0,102 +0,0040

推力调心滚子轴承的配合

轴承座内径和轴外径的公差显示为与轴承名义尺寸的偏差。

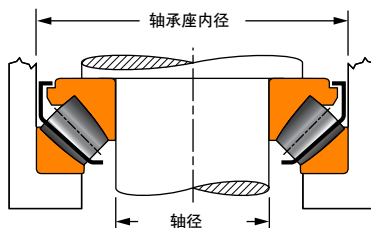


表 17. 轴配合 – 推力调心滚子轴承

轴承名义内径		轴径			
		静止载荷		旋转载荷	
大于	包含	最大	最小	最大	最小
mm	mm	mm	mm	mm	mm
in	in	in	in	in	in
80,000	120,000	+0,013	-0,010	+0,025	+0,003
3,1496	4,7244	+0,0005	-0,0004	+0,0010	+0,0001
120,000	180,000	+0,015	-0,010	+0,028	+0,003
4,7244	7,0866	+0,0006	-0,0004	+0,0011	+0,0001
180,000	200,000	+0,018	-0,013	+0,036	+0,005
7,0866	7,8740	+0,0007	-0,0005	+0,0014	+0,0002
200,000	240,000	+0,018	-0,013	+0,046	+0,015
7,8740	9,4488	+0,0007	-0,0005	+0,0018	+0,0006
240,000	315,000	+0,018	-0,015	+0,051	+0,020
9,4488	12,4016	+0,0007	-0,0006	+0,0020	+0,0008
315,000	400,000	+0,018	-0,018	+0,056	+0,020
12,4016	15,7480	+0,0007	-0,0007	+0,0022	+0,0008
400,000	500,000	+0,023	-0,018	+0,086	+0,046
15,7480	19,6850	+0,0009	-0,0007	+0,0034	+0,0018
500,000	630,000	+0,023	-0,020	+0,086	+0,043
19,6850	24,8031	+0,0009	-0,0008	+0,0034	+0,0017

表 18. 轴承座配合 – 推力调心滚子轴承

轴承名义外径		轴承座内径					
		轴承座的弹簧轴向压紧 (仅有较轻径向载荷)		轴向和径向综合载荷			
大于	包含	最大	最小	静止外圈		旋转外圈	
mm	mm	mm	mm	最大	最小	最大	最小
in	in	in	in	in	in	in	in
180,000	250,000	+0,061	+0,015	+0,028	-0,018	+0,013	-0,033
7,0866	9,8425	+0,0024	+0,0006	+0,0011	-0,0007	+0,0005	-0,0013
250,000	315,000	+0,069	+0,018	+0,033	-0,018	+0,015	-0,036
9,8425	12,4016	+0,0027	+0,0007	+0,0013	-0,0007	+0,0006	-0,0014
315,000	400,000	+0,074	+0,018	+0,038	-0,018	+0,015	-0,041
12,4016	15,7480	+0,0029	+0,0007	+0,0015	-0,0007	+0,0006	-0,0016
400,000	500,000	+0,084	+0,020	+0,041	-0,023	+0,018	-0,046
15,7480	19,6850	+0,0033	+0,0008	+0,0016	-0,0009	+0,0007	-0,0018
500,000	630,000	+0,091	+0,023	+0,046	-0,023	+0,020	-0,048
19,6850	24,8031	+0,0036	+0,0009	+0,018	-0,0009	+0,0008	-0,0019
630,000	800,000	+0,102	+0,023	+0,051	-0,023	+0,023	-0,051
24,8031	31,4960	+0,0040	+0,0009	+0,0020	-0,0009	+0,0009	-0,0020
800,000	1000,000	+0,109	+0,025	+0,058	-0,025	+0,025	-0,058
31,4960	39,3700	+0,0043	+0,0010	+0,0023	-0,0010	+0,0010	-0,0023
1000,000	1250,000	+0,122	+0,028	+0,066	-0,028	+0,030	-0,064
39,3700	49,2126	+0,0048	+0,0011	+0,0026	-0,0011	+0,0012	-0,0025

注意

如果应用仅需要轴承承受推力载荷，那么与轴承座的间隙应该为 1.588 mm (0.0625 英寸)，从而避免轴承承受径向载荷。

推力圆柱滚子轴承的配合

轴承座内径和轴外径的公差显示为与轴承名义尺寸的偏差。

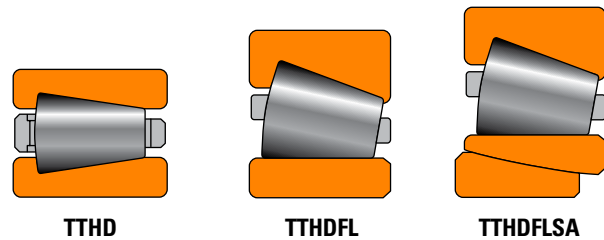


表 19. 配合指南 – 推力圆锥滚子轴承 – TTHD 型

内径		旋转轴承圈						旋转轴承圈
大于	包含	级别2			级别3			级别 2 和 3
		公差	轴径偏差	配合	公差	轴径偏差	配合	
mm in	mm in	mm in	mm in	mm in	mm in	mm in	mm in	
0,000 0,0000	304,800 12,0000	0,000 +0,025 0,0000 +0,0010	+0,076 +0,050 +0,0030 +0,0020	0,076T 0,025T 0,0030T 0,0010T	0,000 +0,013 0,0000 +0,0005	+0,051 +0,038 +0,0020 +0,0015	0,051T 0,025T 0,0020T 0,0010T	所有尺寸 轴承圈圈内径和轴径之间预留最小2.5 mm (0.1 英寸) 的径向间隙。 - 旋转轴承圈的外径与座孔必须预留至少 2.5 mm (0.1 英寸) 的径向间隙。 - TTHD 静止的轴承圈外径与座孔至少采用 0.25 到 0.37 mm (0.01 到 0.015 英寸) 的松配合。 - TTDFL 静止的平圈外径与座孔可以采用松配合 (TTHD 相同) 或采用 0.025 到 0.076 mm (0.001 到 0.003 英寸) 的紧配合。
304,800 12,0000	609,600 24,0000	0,000 +0,051 0,0000 +0,0020	+0,152 +0,102 +0,0060 +0,0040	0,152T 0,051T 0,0060T 0,0020T	0,000 +0,025 0,0000 +0,0010	+0,102 +0,076 +0,0040 +0,0030	0,102T 0,051T 0,0040T 0,0020T	
609,600 24,0000	914,400 36,0000	0,000 +0,076 0,0000 +0,0030	+0,204 +0,127 +0,0080 +0,0050	0,204T 0,051T 0,0080T 0,0020T	0,000 +0,038 0,0000 +0,0015	+0,127 +0,089 +0,0050 +0,0035	0,127T 0,051T 0,0050T 0,0020T	
914,400 36,0000	1219,200 48,0000	0,000 +0,102 0,0000 +0,0040	+0,254 +0,153 +0,0100 +0,0060	0,254T 0,051T 0,0100T 0,0020T	0,000 +0,051 0,0000 +0,0020	+0,153 +0,102 +0,0060 +0,0040	0,153T 0,051T 0,0060T 0,0020T	
1219,200 48,0000		0,000 +0,127 0,0000 +0,0050	+0,305 +0,178 +0,0120 +0,0070	0,305T 0,051T 0,0120T 0,0020T	0,000 +0,076 0,0000 +0,0030	+0,204 +0,127 +0,0080 +0,0050	0,204T 0,051T 0,0080T 0,0020T	

表 20. 轴配合 – 推力圆锥滚子轴承 TTDFL 型和 TTDFLSA 型

轴承名义内径		轴径
大于	包含	最小值 ⁽¹⁾
mm in	mm in	mm in
0,000 0,0000	304,800 12,0000	-0,051 -0,0020
304,800 12,0000	508,000 20,0000	-0,051 -0,0020
508,000 20,0000	711,200 28,0000	-0,076 -0,0030
711,200 28,0000	1219,200 48,0000	-0,102 -0,0040
1219,200 48,0000	1727,200 68,0000	-0,127 -0,0050

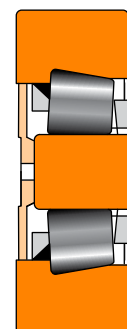
⁽¹⁾公差的范围是 +0 到所列数值的正区间。

表 21. 轴承座配合 – 推力圆锥滚子轴承 TTDFL 型和 TTDFLSA 型

轴承名义外径		轴承座内径	
大于	包含	最大	最小
mm in	mm in	mm in	mm in
161,925 6,3750	265,113 10,4375	+0,060 +0,0025	+0,025 +0,0010
265,113 10,3475	317,500 12,5000	+0,076 +0,0030	+0,025 +0,0010
317,500 12,5000	482,600 19,0000	+0,102 +0,0040	+0,051 +0,0020
482,600 19,0000	603,250 23,7500	+0,113 +0,0045	+0,051 +0,0020
603,250 23,7500	711,200 28,0000	+0,152 +0,0060	+0,076 +0,0030
711,200 28,0000	838,200 33,0000	+0,178 +0,0070	+0,076 +0,0030

表 22. 轴配合 – 推力圆锥滚子轴承 – TTD、TTDW、TTDWK、TTDF、TTDFLK

内径范围		内径公差	轴径偏差	配合
大于	包含			
mm in	mm in	mm in	mm in	mm in
0,000	76,200	0,000 +13	-51 -76	51L 89L
0,0000	3,0000	+0,0000 +0,0005	-0,0020 -0,0030	0,0020L 0,0035L
76,200	101,600	0,000 +25	-76 -102	76L 127L
3,0000	4,0000	0,0000 +0,0010	-0,0030 -0,0040	0,0030L 0,0050L
101,600	127,000	0,000 +25	-102 -127	102L 152L
4,0000	5,0000	0,0000 +0,0010	-0,0040 -0,0050	0,0040L 0,0060L
127,000	152,400	0,000 +25	-127 -152	127L 177L
5,0000	6,0000	0,0000 +0,0010	-0,0050 -0,0060	0,0050L 0,0070L
152,400	203,200	0,000 +25	-152 -178	152L 203L
6,0000	8,0000	0,0000 +0,0010	-0,0060 -0,0070	0,0060L 0,0080L
203,200	304,800	0,000 +25	-178 -203	178L 228L
8,0000	12,0000	0,0000 +0,0010	-0,0070 -0,0080	0,0070L 0,0090L
304,800	609,600	0,000 +51	-203 -254	203L 305L
12,0000	24,0000	0,0000 +0,0020	-0,0080 -0,0100	0,0080L 0,0120L
609,600	914,400	0,000 +76	-254 -330	254L 406L
24,0000	36,0000	0,0000 +0,0030	-0,0100 -0,0130	0,0100L 0,0160L
914,400	1219,200	0,000 +102	-305 -406	305L 508L
36,0000	48,0000	0,0000 +0,0040	-0,0120 -0,0160	0,0120L 0,0200L
1219,200		0,000 +127	-305 -432	305L 559L
48,0000		0,0000 +0,0050	-0,0120 -0,0170	0,0120L 0,0220L



TTDFLK



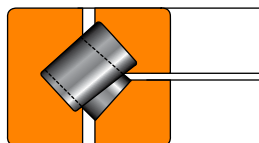
TTDWK

注意

当一个轴承圈安装于轴承座内，另一个轴承圈的外径与轴承座之间需要留有足够间隙，同样轴承圈的内径与轴之间也要留有足够间隙，防止滚子交叉受载。对于大多数应用，间隙约为 1.588 mm (0.0625 英寸)。

精密级 TXR 圆锥滚子轴承的配合

轴承座内径和轴外径的公差显示为与轴承名义尺寸的偏差。



TXR

表 23. 精密级 TXR 圆锥滚子轴承 – 轴径 TXR 级 S 和 P (公制)

轴承内径 范围		级别 S		级别 P	
大于	包含	最大	最小	最大	最小
mm in	mm in	mm in	mm in	mm in	mm in
-	50,000	0,020T	0,007T	0,014T	0,004T
-	1,9685	0,0008T	0,0003T	0,0006T	0,0002T
50,000	80,000	0,025T	0,010T	0,017T	0,004T
1,9685	3,1496	0,0010T	0,0004T	0,0007T	0,0002T
80,000	120,000	0,033T	0,013T	0,017T	0,004T
3,1496	4,7244	0,0013T	0,0005T	0,0007T	0,0002T
120,000	180,000	0,052T	0,027T	0,017T	0,004T
4,7244	7,0866	0,0021T	0,0011T	0,0007T	0,0002T
180,000	250,000	0,060T	0,030T	0,020T	0,004T
7,0866	9,8425	0,0024T	0,0012T	0,0008T	0,0002T
250,000	315,000	0,070T	0,035T	0,022T	0,004T
9,8425	12,4016	0,0028T	0,0014T	0,0009T	0,0002T
315,000	400,000	0,077T	0,037T	0,024T	0,004T
12,4016	15,7480	0,0030T	0,0015T	0,0009T	0,0002T
400,000	500,000	0,085T	0,040T	0,030T	0,004T
15,7480	19,6850	0,0034T	0,0016T	0,0012T	0,0002T

表 24. 精密级 TXR 圆锥滚子轴承 – 轴承座内径 – TXR 级 S 和 P (公制)

轴承内径 范围		级别 S		级别 P	
大于	包含	最大	最小	最大	最小
mm in	mm in	mm in	mm in	mm in	mm in
-	50,000	0,020T	0,007T	0,014T	0,004T
-	1,9685	0,0008T	0,0003T	0,0006T	0,0002T
50,000	80,000	0,025T	0,010T	0,017T	0,004T
1,9685	3,1496	0,0010T	0,0004T	0,0007T	0,0002T
80,000	120,000	0,033T	0,013T	0,017T	0,004T
3,1496	4,7244	0,0013T	0,0005T	0,0007T	0,0002T
120,000	180,000	0,052T	0,027T	0,017T	0,004T
4,7244	7,0866	0,0021T	0,0011T	0,0007T	0,0002T
180,000	250,000	0,060T	0,030T	0,020T	0,004T
7,0866	9,8425	0,0024T	0,0012T	0,0008T	0,0002T
250,000	315,000	0,070T	0,035T	0,022T	0,004T
9,8425	12,4016	0,0028T	0,0014T	0,0009T	0,0002T
315,000	400,000	0,077T	0,037T	0,024T	0,004T
12,4016	15,7480	0,0030T	0,0015T	0,0009T	0,0002T
400,000	500,000	0,085T	0,040T	0,030T	0,004T
15,7480	19,6850	0,0034T	0,0016T	0,0012T	0,0002T

表 25. 精密级 TXR 圆锥滚子轴承 – 轴径 TXR 级 3 和 0 (英制)

轴承内径 范围		级别 3		级别 0	
大于	包含	最大	最小	最大	最小
mm in	mm in	mm in	mm in	mm in	mm in
–	304,800	0,037T	0,013T	0,020T	0,007T
–	12,0000	0,0015T	0,0005T	0,0008T	0,0003T
304,800	609,600	0,077T	0,025T	0,037T	0,013T
12,0000	24,0000	0,0030T	0,0010T	0,0015T	0,0005T
609,600	914,400	0,114T	0,037T	–	–
24,0000	36,0000	0,0045T	0,0015T	–	–
914,400	1219,200	0,152T	0,051T	–	–
36,0000	48,0000	0,0060T	0,0020T	–	–
1219,200	–	0,191T	0,064T	–	–
48,0000	–	0,0075T	0,0025T	–	–

表 26. 精密级 TXR 圆锥滚子轴承 – 轴承座内径 TXR 级 3 和 0 (英制)

轴承内径 范围		级别 3		级别 0	
大于	包含	最大	最小	最大	最小
mm in	mm in	mm in	mm in	mm in	mm in
–	304,800	0,037T	0,013T	0,020T	0,007T
–	12,0000	0,0015T	0,0005T	0,0008T	0,0003T
304,800	609,600	0,077T	0,025T	0,037T	0,013T
12,0000	24,0000	0,0030T	0,0010T	0,0015T	0,0005T
609,600	914,400	0,114T	0,037T	–	–
24,0000	36,0000	0,0045T	0,0015T	–	–
914,400	1219,200	0,152T	0,051T	–	–
36,0000	48,0000	0,0060T	0,0020T	–	–
1219,200	–	0,191T	0,064T	–	–
48,0000	–	0,0075T	0,0025T	–	–

游隙设定

推力轴承通常与另一轴承配合使用，从而设定适用于应用要求的游隙。大多数推力轴承在预载荷条件下工作。

正确的安装和配合是保证轴承正确游隙的关键。


安装

正确安装轴承，包括部件保持洁净和使用正确的工具，这对轴承性能至关重要。

轴承和相关配套部件的洁净在很大程度上决定轴承是否能够达到最长使用寿命。与轴承配套的部件若有毛刺、异物和凸起都会导致轴承偏心。应注意避免这些情况。轴和轴承座，包括润滑孔，在安装轴承之前都应彻底清洁。如果存在盲孔，插入磁棒除掉制造过程中堆积的金属切屑。轴和轴承座可以使用空气软管，但轴承不能使用。装载货运箱中的轴承通常在表面覆盖一层防锈油。这种油与大多数润滑剂兼容，在安装前无需除去。

必须使用恰当的工具将内圈正确安装在轴上，将外圈安装到轴承座内，防止损坏。必须避免直接撞击轴承圈。组装前应当检查倒角和退刀槽，确保与轴承没有干涉。


如果应用要求一个或两轴承圈采用过盈配合，为便于组装可加热或冷却轴承圈。标准轴承不得加热超过 120°C(250°F) 或冷却低于 -55°C (-65°F)。精密轴承不得加热超过 65°C (150°F) 或冷却低于 -30°C (-20°F)。小尺寸轴承通常采用的另一种安装方法，使用液压机构将轴承压至轴上或压入轴承座内。

 **警告**

不遵守下列警告可能造有死亡或严重伤害风险。

切勿使用压缩空气旋转轴承。
转动部件可能在强力的作用下飞出。

正确的维护和处理方法至关重要。
请务必遵守安装说明并保持适当的润滑。

 **警告**

不遵守下列警告可能造有死亡或严重伤害风险。

正确的维护和处理方法至关重要。
请务必遵守安装说明并保持适当的润滑。

轴承过热可能引燃易爆气体。
如果带座轴承将用于易爆的可燃气体或谷物、煤及其他可燃物料粉尘聚集的场合，则选择、安装、维护和润滑轴承时必须特别注意。

请咨询设备设计师或供应商，了解安装和维护说明。

轴承运行

工作温度

轴承可在多种应用场景和环境下工作。在多数情况下，轴承的工作温度不是问题。但是，某些设备在极端速度或温度环境下工作。在这些情况下，必须注意不要超过轴承的温度限制。最低温度限制主要考虑的是润滑剂的性能。最高温度限制主要考虑的是材质和/或润滑剂的限制，但也可能考虑的是轴承所在设备的精密要求。下文将讨论这些限制。

轴承的材质限制

经过标准热处理的标准轴承钢在温度高于 120°C (250°F) 时无法维持最低 58 HRC 的硬度。

Timken®轴承在尺寸上的稳定性通过正确选择合适的热处理流程实现。标准Timken®球轴承在 -54°C (-65°F) 到 120°C (250°F) 之间可保持尺寸上的稳定性。客户可以订购稳定性更佳的轴承，如下所示。这些名称与 DIN 标准 623 一致。

表 27

稳定性标记	最高工作温度	
	°C	°F
S0	150	302
S1	200	392
S2	250	482
S3	300	572
S4	350	662

尺寸稳定的产品在使用过程中由于微结构的变化尺寸可能发生改变。这些变化包括马氏体持续回火和残留奥氏体分解。改变的大小取决于工作温度、温度对应的时间以及钢材的成分和经过的热处理。

如果温度超过表 27 中的限制，则需要特种耐热钢。如需了解非标准热稳定零件或耐热钢制零件的具体编号，请咨询铁姆肯公司工程师。

表 28 列出了在各种工作温度下针对球、套圈和滚子等零件的材料建议。此外列出的还有化学成分建议、硬度建议和尺寸稳定性信息。

工作温度影响润滑膜厚度和设定，二者都会直接影响轴承寿命。极端高温会减少润滑膜的厚度，导致接触面发生粗糙接触。

工作温度还会影响保持架、密封件和护罩的性能，进而影响轴承性能。表 28 显示了这些部件的材料及其工作温度范围。

润滑限制

在油脂润滑的设备中，低温时启动扭矩通常剧烈增加。启动扭矩不是润滑脂稠度或通道特性的函数。大多数时候，它是润滑脂流变特性的函数。

润滑脂高温极限通常是润滑脂中基油热稳定性和氧化稳定性以及抗氧化剂有效性的函数。

关于润滑限制的更多信息，请参阅第 55 页“润滑”小节。

设备要求

设备设计师必须评估温度对设备性能的影响。例如，精密级机床主轴对热膨胀十分敏感。对于某些主轴，超出环境温度的数值控制在 20°C 到 35°C (36°F 到 45°F) 以内。

大多数工业设备可以在远高于这个温度范围内工作。例如，齿轮传动的热额定值基于 93°C (200°F)。燃气轮机等设备在温度高于 100°C (212°F) 时可以连续工作。不过，如果轴和基座未经过恰当的机器加工和热处理，在高温下运行过长时间可能影响轴和基座的配合。

轴承在不超过120°C (250°F) 时性能令人满意，但温度上限不超过 80°C 到 95°C (176°F 到 203°F) 时性能更佳。工作温度越高，瞬时温度尖峰造成的损坏的可能性就越大。应用场景的样机试验可帮助确定工作温度范围，在可能的情况下应当进行。设备设计者有责任衡量所有相关因素，最终决定令人满意的工作温度。

表 28 提供了常见轴承部件材质的标准工作温度。这些温度数值仅供参考。其他轴承部件材质可应客户要求提供。欲知更多信息，请联系铁姆肯公司工程师。

表 28. 轴承部件材质的工作温度

材质	近似化学分析 %	温度 °F	硬度 HRC	-73°C -100°F	-54°C -65°F	-17°C 0°F	38°C 100°F	93°C 200°F	121°C 250°F	149°C 300°F	204°C 400°F	260°C 500°F	316°C 600°F	371°C 700°F	427°C 800°F	
低合金碳铬轴承钢。 52100 和符合 ASTM A295 的其他材料	1C 0,5-1,5Cr 0,35Mn	70														标准尺寸稳定性 100°C (212°F) 下 2500 小时内尺寸改变 <0.0001 英寸 抗氧化性能好
低合金碳铬轴承钢。 52100 和符合 ASTM A295 的其他材料	1C 0,5-1,5Cr 0,35Mn	70 350 450	58 56 54													热稳定处理：149°C (300°F) 下 2500 小时内尺寸改变 <0.0001 英寸 经过热稳定处理后，A295 钢材在 177° -232°C (350-450°F) 范围内适用于很多应用场景；但是，这个温度范围内的尺寸稳定性低于温度不超过 177°C (350°F) 时。 如果需要极端稳定性，使用下面 316°C (600°F) 组别的材料。
适用于厚断面的 ASTM A485 深度淬火钢材	1C 1-1,8Cr 1-1,5Mn .06Si	70 450 600	58 55 52													经过热处理和回火，非常稳定，149°C (300°F) 下 2500 小时内尺寸改变 <0.0001 英寸。
ASTM A534 渗碳钢 a) 低合金钢 4118、8X19、5019、8620 (镍钼级) b) 高镍 3310	镍钼：0,2C, 0,4-2,0Mn, 0,3-0,8Cr, 0-2,0Ni, 0-0,3Mo .0,1C, 1,5Cr, 0,4Mn, 3,5Ni	70	58													镍钼级钢材常用于提高内圈的延展性来锁定设备的轴承。 3311 和其他钢材用于截面超大的套圈。
耐腐蚀 440C 不锈钢，符合 ASTM A756 标准	1C 18Cr	70	58													出色的耐腐蚀性。
耐腐蚀 440C 不锈钢，符合 ASTM A756 标准	1C 18Cr	70 450 600	58 55 52													经过热稳定处理，在高温下保持最大硬度。 在更高的温度下具备良好的抗氧化性能。 注意，相比下文的 M50 在温度更高时载荷能力加速下降，如果载荷较高时需要考虑这一点，1200 小时内尺寸变化 <0.0001 英寸。
M-50 中高速	4Cr 4Mo 1V 0,8C	70 450 600	60 59 57													如果需要在高温下获得稳定的高硬度，建议这些这种材料，316°C (600°F) 下 1200 小时内尺寸变化 <0.0001 英寸。

注：上述尺寸稳定性数据仅是永久性冶金学膨胀和/或收缩。热膨胀效应未包含在内。如果工作温度超过 427°C (800°F)，请咨询铁姆肯公司工程师。

发热和散热

轴承的工作温度取决于多个因素，包括所有热源的发热、热源之间的热流量和系统的散热能力。热源包括轴承、密封件、齿轮、离合器和供油等。散热受多个因素影响，包括轴和基座的材质和设计、润滑剂循环和外部环境条件。下文几个小节中讨论了上述因素和其他因素。

发热

在正常工作条件下，轴承的大部分扭矩和发热由滚子/套圈接触流体弹性动力的损失导致。

发热是轴承扭矩 (M) 和速度 (n) 的乘积。下列公式用于计算发热。

$$Q_{\text{gen}} = k_4 n M$$

其中：

$$k_4 = 0.105, Q_{\text{gen}} \text{ 单位是 W, } M \text{ 单位是 N-m}$$

$$= 6,73 \times 10^{-4} Q_{\text{gen}} \text{ 单位是 Btu/min, } M \text{ 单位是 lbf-in}$$

对于圆锥轴承，可使用下列公式计算扭矩。

$$M = K_1 G_1 (n\mu)^{0.5} (F_a)^{0.3}$$

其中：

$$K_1 = \text{轴承扭矩常数}$$

$$= 7,97 \times 10^{-6} M \text{ 单位是 N-m}$$

$$= 1,1 \times 10^{-4} M \text{ 单位是 lbf-in}$$

$$F_a = \text{推力载荷}$$

$$\mu = \text{润滑剂粘度}$$

$$G_1 = \text{轴承几何因子}$$

(取决于具体零件；请联系铁姆肯公司代表)

对于推力圆柱滚子轴承和推力调心滚子轴承，扭矩公式如下，常数取决于系列，如表 29 所示：

$$M = \begin{cases} f_1 F_a dm + 10^{-7} f_0 (v \times n)^{2/3} dm^3 & \text{if } (v \times n) \geq 2000 \\ f_1 F_a dm + 160 \times 10^{-7} f_0 dm^3 & \text{if } (v \times n) < 2000 \end{cases}$$

注意，粘度的单位是厘沱，而 dm 是轴承平均直径。

表 29. 扭矩公式的系数

轴承类型	尺寸系列	f_0	f_1
推力圆柱滚子轴承	11	3	0,00150
	12	4	0,00150
推力调心滚子轴承	92	2,5	0,00023
	93	2,5	0,00023
	94	3	0,00030

散热

在特定应用场景下确定热流量是一个异常复杂的问题。一般来说，影响散热率的因素包括以下几个：

1. 从轴承到基座的温度梯度。这受基座的尺寸和风扇、水冷或转动部件的风扇动作等外部冷却效果的影响。
2. 从轴承到轴的温度梯度。其他热源，如齿轮和其他轴承及其与目标轴承的距离，都会影响轴承的温度。
3. 循环的润滑油系统能带走热量。

编号 1 和 2 的受控程度取决于应用场景。散热模式包括从系统中传导、沿系统的内外表面对流以及向/从临近的结构辐射交换。在很多应用场景中，整体散热可以分为两类 – 通过润滑油循环散热和通过结构散热。

通过润滑油循环散热

通过润滑油循环散热的数量可以更加轻易地控制。在飞溅式润滑系统中，可以使用冷却旋管来控制大量润滑油的温度。

循环油系统中润滑剂带走的热量可以使用下列公式估算。

$$Q_{oil} = 1,67 \times 10^{-5} v C_p \rho (\theta_i - \theta_o)$$

其中：

V = 润滑剂流量 (L/min)

C_p = 润滑剂的比热容 (J/(kg·°C))

ρ = 润滑剂的密度 (kg/m³)

θ_i = 进油温度

θ_o = 出油温度

免责声明

如需进一步了解轴承扭矩、功率损耗和系统温度，请与当地的铁姆肯公司代表联系。

润滑

为保持轴承的减磨特性，需要用润滑剂实现下列效果：

- 分离配合面，将滚动体和滚道受压变形引起的滚动阻力降到最低
- 把滚动体、滚道和保持架之间的滑动摩擦降到最低
- 转移热量 (通过油润滑)
- 通过脂润滑防止腐蚀，防止污染物入侵



润滑

轴承类型和操作条件多种多样，因此无法为选择合适的润滑剂提供简单、全面的陈述或指南。在设计层面，首先要考虑是润滑油还是润滑脂最适合具体操作。表 30 概括了润滑油和润滑脂的优势。如果必须将轴承上的热量带走，那么必须使用润滑油。对于高速应用场景，几乎全部首选润滑油。

表 30. 润滑油和润滑脂的优势

润滑油	润滑脂
从轴承上带走热量	简化密封件设计，充当密封剂
带走潮气和颗粒物	可预先润滑经过密封或带防尘盖的轴承
润滑效果可轻松控制	通常需要的润滑频率更低

油润滑

轴承所用的润滑油应当是高品质的矿物油或具有类似属性的合成油。选择润滑油时要考虑轴承速度、载荷、工作温度和润滑方法。此外，油润滑的特性和优势还有：

- 润滑油更适用于高速或高温。它能够通过冷却降低轴承温度
- 进入轴承的润滑油的数量更容易操作和控制。润滑油不容易停留在轴承中。润滑油流失比润滑脂更高
- 可以通过多种方式将润滑油导入轴承，如滴注、芯给、压力循环系统、油浴或空气油雾。每种方法都适用于特定类型的应用场景
- 对循环系统来说，润滑油更容易保持清洁。可以通过多种方法将润滑油导入轴承基座。最常见的系统是：
- **油浴。**基座带有油底壳，轴承的滚动体从其中经过。一般而言，油位不应高于位置最低的滚动体的中心点。如果速度较高，应降低油位，减少润滑油搅动。使用量油尺或可控制高度的放油口获得和保持恰当的油位。

- **循环系统。**该系统的优点是：
 - 为冷却和润滑供应充足的油量
 - 可以按计量向每个轴承提供润滑油
 - 使用冲洗动作出去轴承上的污染物和潮气
 - 适合多重轴承安装
 - 大尺寸油罐，减少劣化
 - 延长润滑剂寿命，提升经济效率
 - 可加入润滑油过滤装置
 - 主动控制，向需要的部位提供润滑油
 - 典型的润滑油循环系统包括油罐、油泵、管道和过滤器。可能需要配备热交换器
- 油雾润滑
- 油雾润滑系统用于高速、连续操作的设备
- 该系统能精确控制达到轴承的润滑剂的数量
- 润滑油可计量，被压缩空气雾化，与空气混合，借助文丘里效应从油罐中抽出
- 在每种情况下，系统都过滤并在足够压力下供应空气，确保充分润滑轴承
- 控制这种润滑系统的方法是监控轴承的工作温度
- 压缩空气和润滑油持续通过系统的迷宫式密封，可以防止污染物通过大气进入系统

这类系统的成功运行取决于下列因素：

- 相对于被润滑的轴承为润滑剂入口选择合适的位置
- 防止系统中空隙压力过度下降
- 空气压力和润滑油量适合特定的应用场景
- 完成润滑后充分排出空气油雾

为确保轴承“湿润”并防止滚动体和套圈损坏，务必在启动设备前几分钟打开油雾系统。在启动前湿润轴承再怎么强调也不为过，让设备怠速稍长时间也尤为重要。

适用于汽车、工业、航天等领域的润滑油可通过多种形式买到。润滑油分为两类：矿物油（提炼自原油）和合成油（化学合成制得）。

矿物油

矿物油以原油中的石油烃为原料制成，含有添加剂来改善某些特性。几乎所有采用油润滑的轴承设备都使用矿物油。

合成油

合成油分为众多类别，包括聚- α -烯烃、聚硅酮、聚乙二醇和各种酯类。一般而言，合成油更不容易氧化，能在极高或极低的温度下工作。压粘系数等物理属性随润滑油类型的不同而有所变化；选择润滑油类型时需要注意。

聚- α -烯烃 (PAO) 是一种碳氢化合物，在化学结构和压粘系数方面与矿物油类似。因此，在油润滑的轴承设备处于温度极端（冷/热）的环境且需要较长的润滑剂寿命时，大多采用 PAO 润滑油。

聚硅酮、酯类和聚二醇润滑油具备一种氧基化合物，在结构上与矿物油和 PAO 油非常不同。这一区别对其物理属性有重大影响，其压粘系数低于矿物油和 PAO 油。这意味着，在相同工作温度下，相比同等粘度的矿物油或 PAO 油，这几类合成油的流体弹性动力 (EHD) 膜厚度要小。润滑剂膜厚度减少可缩短轴承的疲劳寿命，增加轴承的磨损程度。

粘度

为轴承选择润滑油粘度时必须考虑若干因素：载荷、速度、轴承设定、润滑油的类型和环境因素。润滑油的粘度随温度上升而下降，因此在说明粘度数值时必须使用标有相应的温度。高粘度润滑油用于速度低或环境温度高的应用场景。低粘度润滑油用于速度高或环境温度低的应用场景。

根据粘度级别的不同，可将润滑油分为若干类别。最常见的是美国汽车工程师学会 (SAE) 对汽车发动机和齿轮润滑油的分类。美国试验与材料学会 (ASTM) 和国际标准化组织 (ISO) 已经为工业流体制定了标准粘度等级。图 49 显示了 40° C (104° F) 下 ISO/ASTM 与 SAE 分级体系的粘度对比。

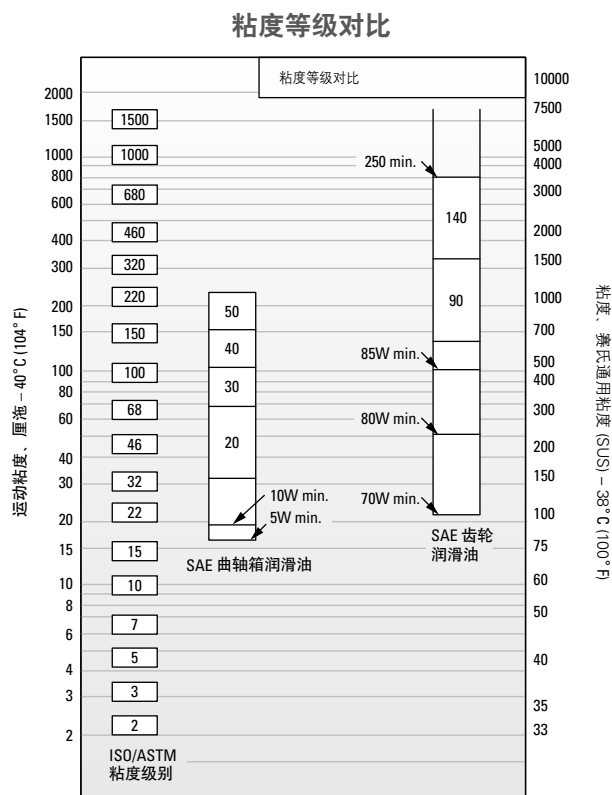


图 49. ISO/ASTM 级别 (ISO 3448/ASTM D2442) 与 SAE 级别对比 (SAE J 300-80 对应曲轴箱润滑油，SAE J 306-81 对应车轴和手动变速箱润滑油)

工业润滑油的 ASTM/ISO 粘度分级体系如下所述。

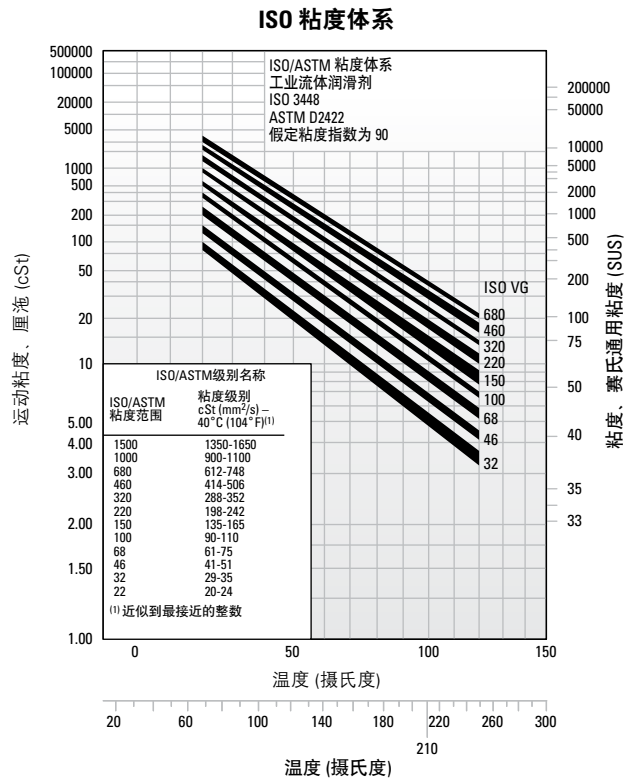


图 50. 工业润滑油的粘度分级体系

典型的轴承润滑油

本节列出了典型滚子轴承润滑剂的属性和特点。这些一般特点从所有行业的成功使用经验中总结而出。

通用防锈抗氧化润滑油

通用防锈抗氧化润滑油是最常见的工业润滑剂。这类润滑油在所有无特殊要求的工业应用场景中为 Timken® 轴承提供润滑。

表 31. 通用防锈抗氧化润滑油特性建议

属性	
基本组分	溶剂精制、高粘度指数石油
添加剂	阻蚀剂和抗氧化剂
粘度指数	80 (最小值)
倾点	-10°C (最大值)(14°F)
粘度级别	ISO/ASTM 32 - 220

某些速度低和/或环境温度高的应用场景要求较高的粘度级别。速度高和/或温度低的应用场景要求较高的粘度级别。

工业极压 (EP) 齿轮油

极压齿轮油用于在大多数重载工业设备中为 Timken® 轴承提供润滑。这种齿轮油应当能够承受重型设备常见的异常冲击载荷。

表 32. 工业极压齿轮油属性建议

属性	
基本组分	溶剂精制、高粘度指数石油
添加剂	阻蚀剂和抗氧化剂 极压添加剂 (1) -15.8 kg (35 lb.) (最小值)
粘度指数	80 (最小值)
倾点	-10°C (最大值)(14°F)
粘度级别	ISO/ASTM 100, 150, 220, 320, 460

⁽¹⁾ ASTM D 2782

工业极压齿轮油应当包括高度精制的矿物油基主料加上合适的抑制剂和添加剂。不得包含能够腐蚀或磨损轴承的材料。抑制剂能长期防止氧化，保护轴承免受潮气腐蚀。齿轮油应在使用过程中避免起泡，具备良好的分水特性。极压添加剂可防止在边界润滑条件下出现刻痕。建议的粘度级别范围很广。温度高和/或速度低的应用场景通常需要较高的粘度级别。温度低和/或速度高的应用场景通常需要较低的粘度级别。

润滑脂润滑

润滑脂润滑通常适用于运行温度在润滑脂可承受范围内的中低速应用场景。不存在通用的轴承抗磨润滑脂。每种油脂都受限某些属性和特点。润滑脂包括基油、增稠剂和添加剂。按照惯例，轴承润滑脂包括矿物基油，通过某些金属皂增稠到所需稠度。最近，合成基油与有机增稠剂和无机增稠剂搭配使用。表 33 总结了典型润滑脂的成分。

表 33. 润滑脂的成分

基油	+	增稠剂	+	添加剂	= 润滑脂
矿物油		皂基和复合皂锂、铝、钡、钙		防锈剂	
合成烃				染料	
酯类		非皂基(无机)微凝胶(粘土)、碳黑、硅胶		增粘剂	
全氟化油		聚四氟乙烯 (PTFE)		金属减活剂	
硅树脂		非皂基(有机)聚脲复合物		抗氧化剂	
				抗磨极压	

钙基润滑脂和铝基润滑脂拥有绝佳的防水特性，用于水入侵会造成问题的工业设备。锂基润滑脂功能多样，用于工业设备和车轮轴承。相比矿物基润滑脂，含有常规增稠剂和添加剂的酯类、有机酯和硅酮等合成基润滑油可承受更高的工作温度。合成润滑脂可在 -73°C (-100°F) 到 288°C (550°F) 的温度范围内工作。下面是用于矿物基润滑油的常见增稠剂的一般特性。

表 34. 矿物基润滑油增稠剂的一般特性

增稠剂	典型的滴点		最高温度		典型的抗水性
	°C	°F	°C	°F	
锂皂基	193	380	121	250	良
锂复合基	260+	500+	149	300	良
复合基	249	480	149	300	优
钙复合基	299	570	177	350	优
聚脲	260	500	149	300	良

在合成碳氢润滑油或酯基润滑油中添加表 34 中的增稠剂会将最高工作温度提升约 10°C (50°F)。

将聚脲用作润滑液的增稠剂是 30 多年来润滑领域最重大的研发成果之一。聚脲润滑脂在众多轴承应用场景中都表现出了出色的性能，在很短的时间内就被当作工业包装的球轴承润滑剂。

低温

低温下脂润滑轴承的启动扭矩非常重要。某些润滑脂只要轴承在运行就可以发挥恰当功能，但对初始运动的阻力可能过大。某些小型机器可能无法做到冷启动。在这种运行环境下，润滑脂可能需要含有带有低温特性的油类。

如果工作温度的范围非常广，那么合成润滑脂具备一些优势。在温度低至 -73°C (-100°F) 时，合成润滑脂还能提供非常低的启动扭矩和运行扭矩。在某些情况下，这类润滑脂在上述方面要优于润滑油。

润滑脂很重要的一点是，启动扭矩不一定是润滑脂稠度或通道特性的函数。启动扭矩受特定润滑脂各种流变属性的影响更大，最好根据使用经验来评估。

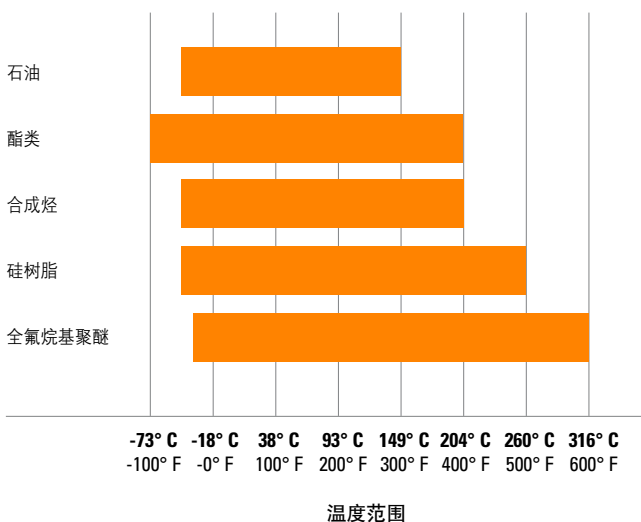
高温

润滑脂高温极限通常是其热稳定性和氧化稳定性以及抗氧化剂有效性的函数。润滑脂的温度范围由润滑脂增稠剂的滴点和基油的成分决定。表 35 显示了润滑脂配方中采用的各种基油的温度范围。

脂润滑轴承多年的测试经验表明，温度每上升 10°C (50°F)，润滑脂的寿命就缩短一半。例如，如果一种润滑脂在 90°C (194°F) 时的寿命为 2000 小时，那么将温度提升至 100°C (212°F) 时，润滑脂寿命会下降到约 1000 小时。相反，如果温度下降到 80°C (176°F)，那么润滑脂寿命将延长到 4000 小时。

在为高温应用场景选择润滑脂时，必须考虑热稳定性、抗氧化性和温度限制。对于不可重复润滑的应用场景，如果工作温度超过 121°C (250°F)，那么可采用精炼矿物油或化学性质稳定的合成油作为润滑脂的油组分。

表 35. 润滑脂基油的温度范围



污染

磨蚀颗粒

对于在洁净环境中运行的滚子轴承，损坏的主要原因是滚动接触表面发生疲劳。但是，如果颗粒污染进入轴承系统，那么非常容易导致擦伤等损坏，缩短轴承寿命。

如果环境中的污垢或设备中某个部件的金属磨损碎屑污染润滑剂，那么磨损可能成为轴承损坏的主要原因。如果轴承磨损严重，那么关键的轴承尺寸就会发生改变，从而影响机器运行。

相比在未受污染的润滑剂中运行的轴承，在污染的润滑剂中运行的轴承表现出更高的初始磨损率。如果污染物停止侵入，那么这种磨损会迅速减少。污染颗粒在经过正常运行的轴承接触区域时尺寸会减小。

水分

水分和潮气尤其能导致轴承磨损。使用润滑脂是防止这种污染的一种措施。钙复合基和铝复合基等润滑脂防水性能非常好。

钠皂润滑脂可溶于水，不得用于与水有关的应用场景。

润滑油中溶解或悬浮的水分对轴承寿命存在不利影响。水分可导致轴承浸蚀，也会缩短轴承寿命。水分缩短轴承寿命的准确机制目前尚未完全明晰。有迹象表明，水分会进入轴承套圈由反复应力周期导致的微观裂纹。这会导致微观裂纹腐蚀和氢脆，让裂纹更加迅速地发展为严重剥落。

水乙二醇和逆乳液等水基液体也会缩短轴承的疲劳寿命。虽然来自这些液体的水分与污染物不同，但结果与上文讨论的被水污染的润滑剂相同。

润滑脂的选择

是否能够成功使用轴承润滑脂取决于润滑脂的物理化学属性以及设备和环境的情况。在某种运行条件下为特定轴承选择润滑脂通常非常困难。因此，如果对润滑要求有任何疑问，应当咨询润滑剂供应商或设备制造商。您还可以联系铁姆肯公司工程师，获取针对任何应用场景的通用润滑指南。

选择润滑脂时必须仔细考虑工作温度下的稠度。润滑脂不应出现明显的变稠、油份分离、酸形成或硬化。润滑脂应当顺滑、无纤维性并完全不含化学性质活泼的成分。润滑脂的滴点应远高于工作温度。

我们在摩擦学和抗磨轴承领域拥有深厚的知识，我们也深刻理解这两个因素如何影响系统整体的性能。正是凭借这些，我们开发了针对具体应用场景的 Timken® 润滑剂。Timken® 润滑剂帮助轴承和相关部件在苛刻的工业设备中高效运行。高温、耐磨和防水添加剂在富有挑战性的环境中提供了卓越的保护。表 36 概述了可用于一般应用场景的 Timken® 润滑脂。如需获取关于 Timken® 润滑解决方案的详细出版物，请联系铁姆肯公司工程师。

表 36. 脂润滑选择指南

环境		应用场景
高耐磨 • 中度载荷 中速 中温	Timken® 高端通用工业润滑脂	农业 • 衬套/球接头 卡车和汽车车轮轴承 重型工业
极热 • 重载 滑动磨损严重 多尘环境 低速 • 冲击载荷	Timken® 工程机械和非公路设备润滑脂	农业/矿业 • 水泥厂 工程机械/非公路设备 • 采石场运土设备 车辆设备 • 重工业 枢轴销/花键轴
潮湿和腐蚀性条件 安静环境 • 轻载荷 中高速、中温、轻载荷、中度水分	Timken® 球轴承架座润滑脂	轻载荷架座 空转轮 • 烘箱传送带 电机 • 风机 • 水泵 交流发电机 • 发电机
腐蚀性介质 • 极热 重载 • 潮湿条件 中低速	Timken® 轧机润滑脂	轧铝机 • 造纸机 轧钢机 • 海上钻机 发电
偶尔与食品接触 冷热温度 中高速 中度载荷	Timken® 食品级润滑脂	食品与饮料业 制药
极低温和极高温 过载 腐蚀性介质 中低速	Timken® 合成工业润滑脂	风机主轴轴承 纸浆机和造纸机 一般重工业 海上应用 集中润滑系统
中速 中低载荷 中温 中度水分	Timken® 多用锂基润滑脂	一般工业应用 销和衬套 • 支重轮 水泵 滑动轴承和抗磨轴承

本选择指南不能替代设备制造商的规范；设备制造商对其设备的性能负责。

很多轴承需要具有特殊属性的润滑剂或专为某种环境配备的润滑剂，例如：

- 摩擦氧化 (摩擦腐蚀)
- 耐化学性和耐溶剂性
- 食品加工
- 无声运转
- 太空和/或真空
- 导电性

如需专用润滑剂，请咨询铁姆肯公司工程师。

润滑脂使用指南

使用正确数量的润滑脂非常重要。在典型的工业应用中，轴承腔应保持在约三分之一到一半满。润滑脂过少会导致润滑不足。润滑脂过多会导致过度搅拌。两种情况都会导致温度过高。润滑脂的粘度会随温度上升而下降，变得更加稀薄。这会降低润滑效果，让更多润滑脂从轴承中泄漏出来。这还会导致润滑部件分离，破坏润滑剂的属性。随着润滑脂的分解，轴承扭矩增加。在过多润滑脂导致过度搅动的情况下，润滑脂的阻力也会使扭矩增加。

理想情况下，基座中应当有足够的空间，让过多的润滑脂从轴承中流出。但是，让足够的润滑脂包裹在轴承周围也同等重要。如果轴承之间空隙较大，应当使用润滑脂密封盖，防止润滑脂从轴承区域流出。

只有在低速设备中才允许让润滑脂完全充满基座。对于密封措施不足以阻止污染物或潮气进入的情况下，可以采用上述方法防止异物进入。

在非运行期间，最好在基座中完全填满润滑脂来保护轴承表面。在重新开始运行前，除去多余的润滑脂并将其数量恢复到正常水平。

使用脂润滑的设备应当在基座靠近顶端的地方设置润滑脂嘴和排放口，二者分别位于相对的两端。在基座靠近底部的地方应当设置放油塞，便于排放废脂。

应当定期润滑轴承，防止损坏。润滑的间隔难以确定。如果工厂没有规定惯例或没有相关设备的经验可供参考，请咨询您的润滑剂供应商。

铁姆肯公司提供一系列润滑剂帮助轴承和相关部件在苛刻的工业设备中高效运行。高温、耐磨和防水添加剂在富有挑战性的环境中提供了卓越的保护。铁姆肯公司还提供了众多单点润滑器和多点润滑器来简化润滑脂注入。



图 51. 润滑脂非常容易填充



图 52. 机械式润滑脂填充器

润滑脂填充方法

通常来说，在工业轴承润滑中，润滑脂比润滑油易用。最初填充润滑脂的大多数轴承需要定期重新润滑才能高效运转。

润滑脂应封装在轴承内部，以便充盈在滚动元件——滚子或滚珠之间。对于圆锥滚子轴承，用压力迫使润滑脂从轴承较大的一端向较小的一端移动能够确保正确的润滑脂分布。

可以非常轻松地用手将润滑脂填充到中小尺寸轴承中(图 51)。在经常重新润滑轴承的车间里，可以采用机械式润滑器，利用压力让润滑脂流到轴承各处(图 52)。无论方法如何，在轴承内部填充完润滑脂后，还应将少量润滑脂涂抹到滚子或球的外部。

决定润滑周期的两大因素是运行温度和密封效率。设备的运行温度越高，重新润滑的频率就越高。密封效率越低，润滑脂损失越严重，添加润滑脂的频率也越高。

轴承中的润滑脂下降到所需水平时应立即添加润滑脂。如果润滑性能被污染、高温、水分、氧化等因素破坏，那么应更换润滑脂。如需进一步了解正确的润滑周期，请咨询设备制造商或铁姆肯公司工程师。

稠度

脂的稠度千差万别，有的是比粘性润滑油更稠的半液态，有的是与软木一样硬的固态。

稠度采用针入式粘度计测量。测量方法是将一个标准重量的圆锥体置入待测润滑脂中。圆锥体穿入润滑脂的距离即针入度(特定时间内的穿入距离将以十分之一毫米为单位)。

美国国家润滑脂协会 (NLGI) 对润滑脂稠度的分类如下：

表 37. NLGI 分类

NLGI 润滑脂等级	针入度
0	355-385
1	310-340
2	265-295
3	220-250
4	175-205
5	130-160
6	85-115

润滑脂稠度不是固定数值；它通常在受到剪切或搅和时变软。在实验室中，“搅和”是通过上下推动一块穿孔板使之穿过密封罐装的润滑脂。“搅和”与发生在轴承中剧烈的“剪切”不同，未必与实际的性能相关。

表 38. 润滑脂互换表

	复合铝基	复合钡基	钙硬脂酸盐	钙 12 羟基	复合钙基	钙磺酸盐	非皂基钙	锂硬脂酸盐	锂 12 羟基	复合锂基	聚脲	聚脲SS
复合铝基	最佳选择	不可互换	不可互换	可互换	不可互换	边界	不可互换	不可互换	不可互换	可互换	不可互换	可互换
Timken®食品级油脂	最佳选择	不可互换	不可互换	可互换	不可互换	边界	不可互换	不可互换	不可互换	可互换	不可互换	可互换
复合钡基	不可互换	最佳选择	不可互换	可互换	不可互换	边界	不可互换	不可互换	不可互换	不可互换	不可互换	边界
钙硬脂酸盐	不可互换	不可互换	最佳选择	可互换	不可互换	边界	不可互换	可互换	边界	可互换	不可互换	可互换
钙 12 羟基	可互换	可互换	可互换	最佳选择	边界	边界	不可互换	可互换	可互换	可互换	不可互换	可互换
复合钙基	不可互换	不可互换	不可互换	边界	最佳选择	不可互换	不可互换	不可互换	不可互换	可互换	可互换	可互换
钙磺酸盐	边界	可互换	可互换	边界	不可互换	最佳选择	不可互换	边界	边界	可互换	不可互换	可互换
Timken®高级轧钢轴承油脂 Timken®重载荷铝基油脂	边界	可互换	可互换	边界	不可互换	最佳选择	不可互换	边界	边界	可互换	不可互换	可互换
非皂基油脂	不可互换	不可互换	可互换	可互换	不可互换	不可互换	最佳选择	不可互换	不可互换	不可互换	不可互换	边界
锂硬脂酸盐	不可互换	不可互换	可互换	可互换	不可互换	边界	不可互换	最佳选择	可互换	可互换	不可互换	可互换
锂 12 羟基	不可互换	不可互换	边界	可互换	不可互换	边界	不可互换	可互换	最佳选择	可互换	不可互换	可互换
复合锂基	可互换	不可互换	可互换	可互换	可互换	可互换	不可互换	可互换	可互换	最佳选择	不可互换	可互换
通用聚脲	不可互换	不可互换	不可互换	可互换	不可互换	不可互换	不可互换	不可互换	不可互换	不可互换	最佳选择	可互换
Timken®聚脲抗剪稳定油脂	可互换	边界	可互换	可互换	可互换	可互换	边界	可互换	可互换	可互换	可互换	最佳选择
Timken®多用途油脂	不可互换	不可互换	边界	可互换	不可互换	边界	不可互换	可互换	最佳选择	可互换	不可互换	可互换
Timken®全能油脂 Timken®高级合成油脂	可互换	不可互换	可互换	可互换	可互换	可互换	不可互换	可互换	可互换	最佳选择	不可互换	可互换
Timken®带座轴承油脂	可互换	边界	可互换	可互换	可互换	可互换	边界	可互换	可互换	可互换	可互换	最佳选择

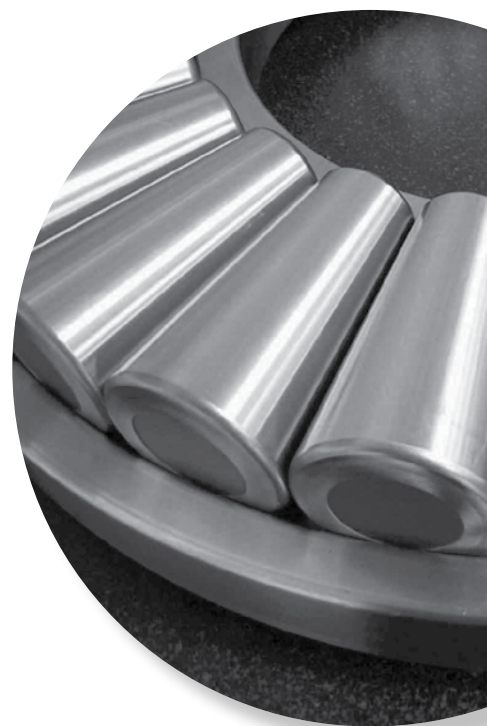
注意

混用润滑脂可能导致轴承润滑不当。
请务必遵守设备制造商提供的详细润滑说明。

轴承数据

本节讨论以下主题：

命名.....	66
角接触推力球轴承.....	69
TVL 型.....	69
DTVL 型.....	73
推力圆柱滚子轴承.....	75
TP 型.....	75
TPS 型.....	81
推力调心滚子轴承.....	85
TSR-EJ 型和 TSR-EM 型.....	85
推力圆锥滚子轴承.....	93
TTHD 型.....	93
TTHDFL 型.....	99
TTHDFLSA 型.....	105
TTSP 型、TTSPS 型和 TTSPSPL 型.....	107
TTC 型、TTCS 型和 TTCL 型.....	111
压下机构轴承—TTHDSX/SV 型和 TTHDFLSX/SV 型.....	117
TTDWK 型和 TTDFLK 型.....	127
交叉滚子轴承 TXR 型.....	135



命名

推力球/圆柱和压下机构圆锥滚子轴承

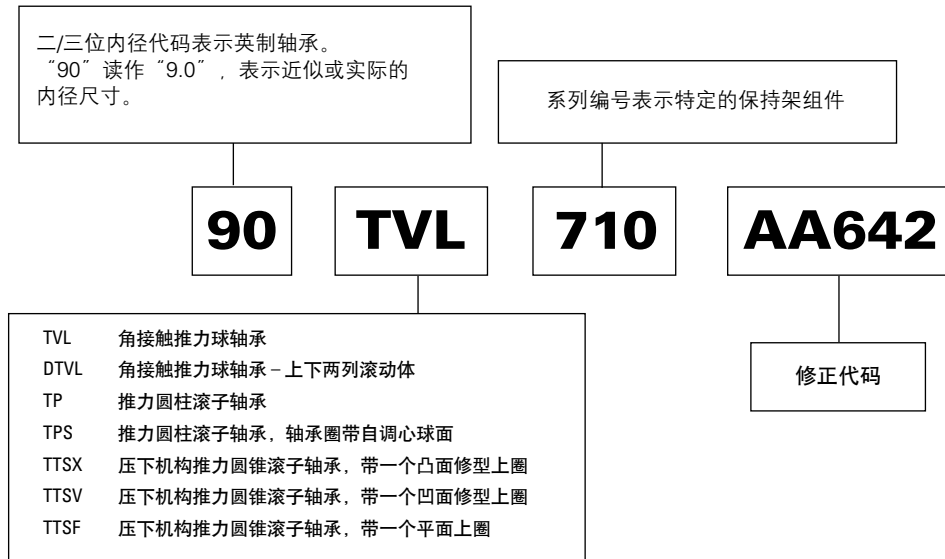


图 53. 推力球/圆柱和压下机构圆锥滚子轴承术语

推力调心滚子轴承

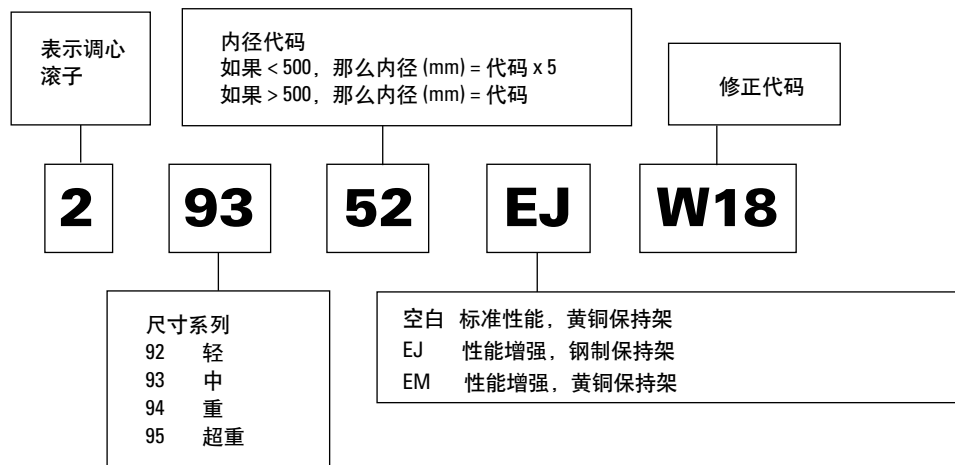


图 54. 推力调心滚子轴承命名

标准推力圆锥滚子轴承



图 55. 标准推力圆锥滚子轴承命名

交叉滚子轴承

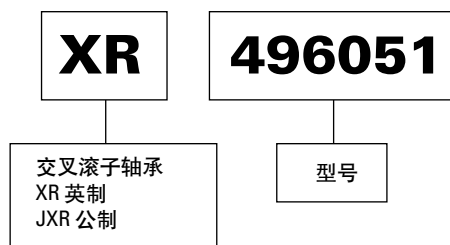


图 56. 交叉滚子轴承命名

特殊型号

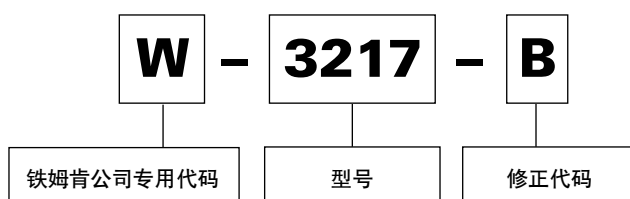


图 57. 特殊型号命名

角接触推力球轴承 —— TVL 型

- 单列角接触结构。
- 在高速下摩擦极小，发热低，运行安静平稳。
- 可承受轴向载荷和一定的径向载荷。

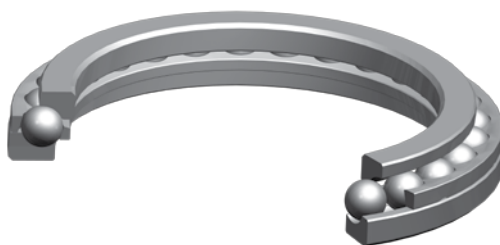


图 58. TVL 型角接触推力球轴承

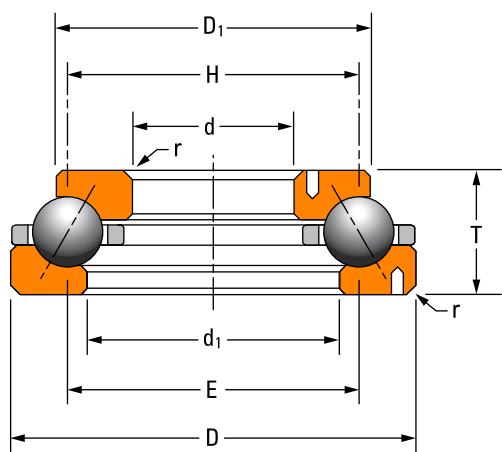


图 59. TVL 型角接触推力球轴承组件

整体尺寸

- d - 内径
- D - 轴承外径
- T - 轴承宽度
- d_1 - 下圈内径
- D_1 - 上圈外径
- E - 轴承座挡肩直径
- H - 轴挡肩直径
- r - 轴/轴承座最大倒角半径

推力轴承参数

角接触推力球轴承 — TVL 型

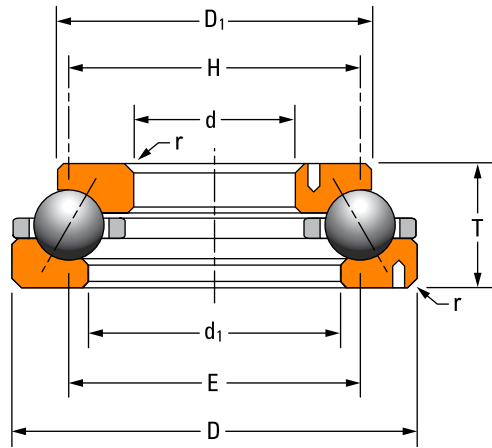
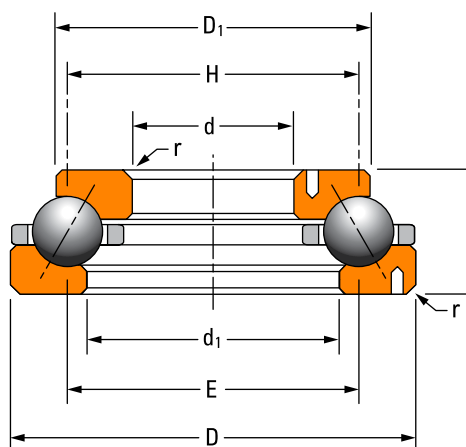


表 39. 角接触推力球轴承产品参数 - TVL 型

轴承型号	轴承尺寸			轴承圈		挡肩直径		定位销钉 (每个轴承圈一个)			倒角 ⁽¹⁾ 半径 (最大) r	额定载荷		轴承重量
	内径	外径	宽度	上圈外径	下圈内径	轴 (最小)	轴承座 (最大)	销钉直径	孔至轴心距离			静态额定 载荷	动态额定 载荷	
	d	D	T	D ₁	d ₁	H	E	mm	上圈	下圈		C _{a0}	C _a	
	mm in.	mm in.	mm in.	mm in.	mm in.	mm in.	mm in.	mm in.	mm in.	mm in.	mm in.	kN lbf.	kN lbf.	kg lbs.
90TVL710	228,600 9,0000	295,275 11,6250	38,100 1,5000	277,81 10,938	246,06 9,688	261,9 10,31	261,9 10,31	-	-	-	3,2 0,12	480 108260	140 32070	6,2 13,6
120TVL700	304,800 12,0000	406,400 16,0000	57,150 2,2500	368,30 14,500	342,90 13,500	355,6 14,00	355,6 14,00	9,5 0,38	165,1 6,50	190,5 7,50	3,2 0,12	1370 306810	350 78660	18,5 40,8
150TVL701	381,000 15,0000	520,700 20,5000	84,125 3,3120	482,60 19,000	419,10 16,500	450,8 17,75	450,8 17,75	12,7 0,50	206,4 8,12	244,5 9,62	4,8 0,19	2300 517800	510 114270	50,2 110,7
170TVL500	431,800 17,0000	635,000 25,0000	88,900 3,5000	565,15 22,250	488,95 19,250	533,4 21,00	533,4 21,00	12,7 0,50	235,0 9,25	298,4 11,75	7,9 0,31	3250 729730	660 149160	89,6 197,5
180TVL605	457,200 18,0000	625,475 24,6250	92,075 3,6250	549,28 21,625	508,00 20,000	541,3 21,31	541,3 21,31	15,9 0,63	247,6 9,75	285,8 11,25	3,2 0,12	3510 788300	730 163720	78,4 172,9
195TVL470	495,300 19,5000	584,200 23,0000	57,150 2,2500	571,50 22,500	508,00 20,000	539,8 21,25	539,8 21,25	9,5 0,38	258,8 10,19	281,0 11,06	3,2 0,12	1990 446550	400 89490	28,4 62,7
200TVL850	508,000 20,0000	704,850 27,7500	117,475 4,6250	628,68 24,750	565,15 22,250	606,4 23,88	606,4 23,88	15,9 0,63	276,2 10,88	330,2 13,00	6,4 0,25	3830 859870	750 167720	127,3 280,7
201TVL615	511,175 20,1250	628,650 24,7500	66,675 2,6250	590,55 23,250	549,28 21,625	569,9 22,44	569,9 22,44	12,7 0,50	268,3 10,56	300,0 11,81	3,2 0,12	2520 566060	490 110380	41,9 92,3
202TVL620	514,350 20,5000	704,850 27,7500	114,300 4,5000	622,30 24,500	571,50 22,500	609,6 24,00	609,6 24,00	20,6 0,81	279,4 11,00	327,0 12,88	6,4 0,25	4340 974600	840 189020	122,3 269,7
227TVL302	577,850 22,7500	774,700 30,5000	117,475 4,6250	704,85 27,750	622,30 24,500	676,3 26,62	676,3 26,62	20,6 0,81	311,2 12,25	365,1 14,38	6,4 0,25	4900 1102440	880 198370	149,8 330,2
233TVL303	593,725 23,3750	790,575 31,1250	117,475 4,6250	720,72 28,375	650,88 25,625	692,2 27,25	692,2 27,25	22,2 0,88	320,7 12,62	369,9 14,56	6,4 0,25	5090 1143430	900 202060	150,7 332,2
238TVL304	606,425 23,8750	847,725 35,3950	133,350 5,2500	739,78 29,125	688,98 27,125	727,1 28,62	727,1 28,62	22,2 0,88	327,0 12,88	396,9 15,62	6,4 0,25	6240 1403430	1090 243980	212,6 468,7
245TVL716	622,300 24,5000	768,350 30,2500	82,550 3,2500	733,42 28,875	680,47 26,790	695,3 27,38	695,3 27,38	12,7 0,50	323,8 12,75	371,5 14,62	3,2 0,12	2940 660340	510 114390	76,2 168,0
245TVL612	622,300 24,5000	831,850 32,7500	117,475 4,6250	742,95 29,250	679,45 26,750	727,1 28,62	727,1 28,62	15,9 0,63	330,2 13,00	396,9 15,62	6,4 0,25	5280 1187860	910 203680	164,5 362,7

⁽¹⁾避免与轴承干涉的轴或轴承座最大倒角半径。

接下页



接上页

轴承型号	轴承尺寸			轴承圈		挡肩直径		定位销钉 (每个轴承圈一个)			倒角 ⁽¹⁾ 半径 (最大) r	额定载荷		轴承 重量
	内径	外径	宽度	上圈外径	下圈内径	轴 (最小)	轴承座 (最大)	销钉直径	孔至轴心距离			静态额定 载荷	动态额定 载荷	
	d	D	T	D ₁	d ₁	H	E		上圈	下圈	C ₀	C _a		
252TVL505	341,350 25,2500	793,750 31,2500	88,900 3,5000	746,12 29,375	708,02 27,875	717,6 28,25	717,6 28,25	12,7 0,50	342,9 13,50	376,2 14,81	6,4 0,25	4120 925070	710 159440	89,3 197,0
260TVL635	660,400 26,0000	893,350 35,2500	133,350 5,2500	790,58 31,125	727,08 28,625	777,9 30,62	777,9 30,62	20,6 0,81	355,6 14,00	422,3 16,62	6,4 0,25	7030 1580800	1150 259090	226,9 500,4
302TVL510	768,350 30,2500	920,750 36,2500	88,900 3,5000	873,12 34,375	835,02 32,875	844,6 33,25	844,6 33,25	12,7 0,50	408,0 16,06	439,7 17,31	6,4 0,25	4850 1089700	750 168910	105,2 231,9
302TVL624	768,350 30,2500	1006,475 39,6250	139,700 5,5000	901,70 35,500	838,20 33,000	887,4 34,94	887,4 34,94	22,2 0,88	409,6 16,12	476,2 18,75	6,4 0,25	7870 1770010	1190 267400	271,1 597,8
303TVL706	771,525 30,3750	898,525 35,3750	63,500 2,5000	860,42 33,875	809,62 31,875	835,0 32,88	835,0 32,88	12,7 0,50	403,2 15,88	431,8 17,00	6,4 0,25	3040 682650	460 102250	58,0 128,0
309TVL707	785,812 30,9375	952,500 37,5000	95,250 3,7500	882,65 34,750	857,25 33,750	870,0 34,25	870,0 34,25	15,9 0,63	415,9 16,38	454,0 17,88	6,4 0,25	3240 727460	570 127850	117,9 260,0
310TVL625	787,400 31,0000	1025,525 40,3750	139,700 5,5000	917,58 36,125	893,76 35,188	906,5 35,69	906,5 35,69	22,2 0,88	422,3 16,62	485,8 19,12	6,4 0,25	8140 1829670	1210 271790	263,5 581,0
317TVL307	806,450 31,7500	1025,525 40,3750	127,000 5,0000	933,45 36,750	873,12 34,375	914,4 36,00	914,4 36,00	22,2 0,88	427,0 16,81	476,2 18,75	6,4 0,25	8140 1829670	1210 271790	240,6 530,6
402TVL717	1022,350 40,2500	1181,100 46,5000	88,900 3,5000	1133,48 44,625	1069,98 42,125	1101,7 43,38	1101,7 43,38	19,1 0,75	530,2 20,88	571,5 22,50	6,4 0,25	6310 1418330	820 185160	147,8 326,0
410TVL718	1041,400 41,0000	1260,475 49,6250	127,000 5,0000	1189,04 46,812	1112,84 43,812	1150,9 45,31	1150,9 45,31	19,1 0,75	544,5 21,44	606,4 23,88	6,4 0,25	10590 2380340	1340 301160	308,8 681,0
420TVL721	1066,800 42,0000	1285,875 50,6250	127,000 5,0000	1214,44 47,812	1138,24 44,812	1176,3 46,31	1176,3 46,31	22,2 0,88	560,4 22,06	616,0 24,25	6,4 0,25	10600 2383620	1330 299290	315,2 695,0
530TVL719	1346,200 53,0000	1517,650 59,7500	104,775 4,1250	1457,32 57,375	1406,52 55,375	1431,9 56,38	1431,9 56,38	22,2 0,88	695,3 27,38	733,4 28,88	6,4 0,25	7080 1590850	810 183060	230,0 506,0
540TVL720	1371,600 54,0000	1619,250 63,7500	139,700 5,5000	1533,52 60,375	1457,32 57,375	1495,4 58,88	1495,4 58,88	22,2 0,88	714,4 28,12	781,0 30,75	6,4 0,25	13880 3119420	1470 331050	480,3 1059,0

⁽¹⁾避免与轴承干涉的轴或轴承座最大倒角半径。

角接触推力球轴承 — DTVL 型

- 双列角接触结构
- 可承受一个方向较高的轴向载荷和另一个方向较低的轴向载荷，以及一定的径向载荷
- 设计紧凑，适用于空间不足以容纳两列 TVL 轴承的位置

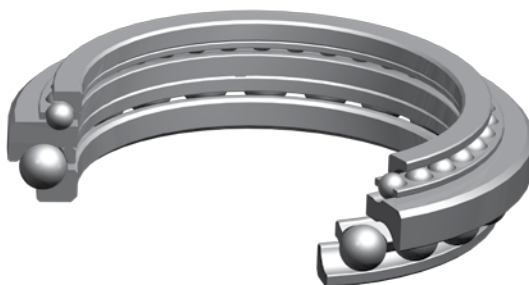


图 60. DTVL 型角接触推力球轴承

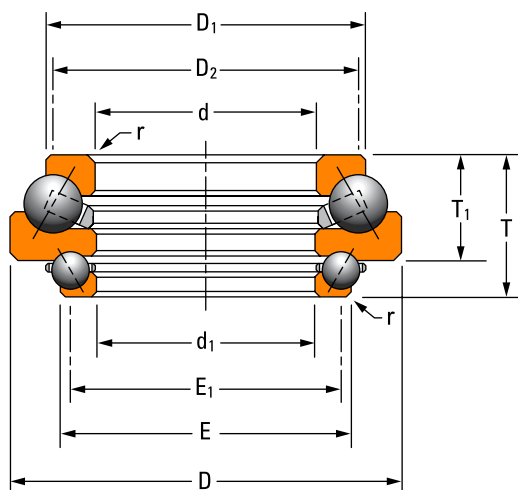


图 61. DTVL 型角接触推力球轴承组件

整体尺寸

- d – 内径
- D – 轴承外径
- T – 轴承宽度
- T1 – 轴承圈厚度
- d1 – 下圈内径
- D1 – 上圈外径
- E – 轴承座挡肩直径
- H – 轴挡肩直径
- r – 轴/轴承座最大倒角半径

推力轴承参数

角接触推力球轴承 — DTVL 型

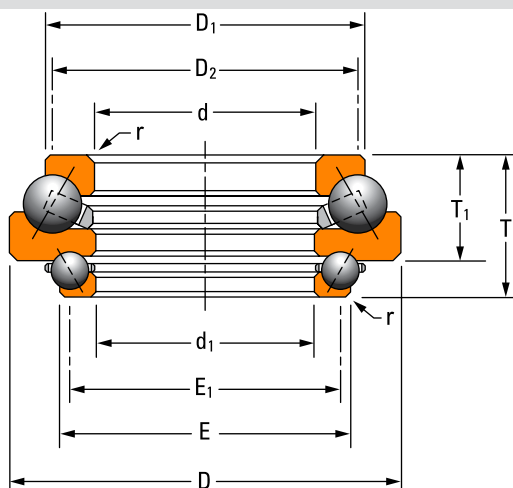


表 40. 角接触推力球轴承产品参数 - DTVL 型

轴承型号	轴承尺寸				上圈		下圈		T ₁	倒角 ⁽¹⁾ 半径 (最大) r	额定载荷			轴承重量
	上圈内径 d	下圈内径 d ₁	外径 D	宽度 T	外径 D ₁	挡肩 D ₂	外径 E	挡肩 E ₁			上部		下部	
											静态额定载荷 C _{a0}	动态额定载荷 C _a	静态额定载荷 C _{a0}	
200DTVL722	508,000 20,0000	508,000 20,0000	742,950 29,2500	171,450 6,7500	679,45 26,750	616,00 24,250	587,38 23,125	558,80 22,000	127,00 5,000	6,4 0,25	4000 898500	790 177530	2730 613750	177,3 391,0
202DTVL723	514,350 20,2500	511,175 20,1250	704,850 27,7500	158,750 6,2500	622,30 24,500	609,60 24,000	590,55 23,250	569,90 22,440	114,30 4,500	6,4 0,25	3990 896630	800 178800	2890 648750	133,3 294,0
235DTVL724	596,900 23,5000	590,550 23,2500	838,200 33,0000	184,150 7,2500	774,70 30,500	711,20 28,000	676,28 26,625	647,70 25,500	139,70 5,500	6,4 0,25	5280 1186240	940 212230	3460 777590	246,2 543,0
245DTVL725	622,300 24,5000	619,125 24,3750	815,975 32,1250	158,750 6,2500	730,25 28,750	717,60 28,250	698,50 27,500	677,90 26,680	114,30 4,500	6,4 0,25	4750 1067510	850 190500	3220 722910	157,4 347,0
266DTVL726	676,275 26,6250	673,100 26,5000	914,400 36,0000	193,675 7,6250	876,30 34,500	787,40 31,000	787,40 31,000	743,00 29,250	142,88 5,625	6,4 0,25	5960 1340100	990 222700	3930 883820	296,6 654,0
305DTVL727	774,700 30,5000	768,350 30,2500	971,550 38,2500	158,750 6,2500	885,82 34,875	873,10 34,380	847,72 33,380	827,10 32,560	114,30 4,500	6,4 0,25	5240 1176690	820 183480	3790 851800	194,6 429,0
312DTVL728	793,750 31,2500	787,400 31,0000	1006,475 39,6250	200,025 7,8750	1000,12 39,375	895,40 35,250	901,70 35,500	863,60 34,000	139,70 5,500	6,4 0,25	6880 1545670	1050 235560	5470 1229100	325,2 717,0
N-3214-A	822,400 32,3780	808,150 31,8170	1066,670 41,9950	192,710 7,5870	944,58 37,188	927,10 36,500	908,05 35,750	885,82 34,875	152,40 6,000	7,5 0,30	9370 2106090	1300 292780	2980 668740	462,0 1020,0
405DTVL729	1028,700 40,5000	1025,525 40,3750	1231,900 48,5000	158,750 6,2500	1143,00 45,000	1130,30 44,500	1104,90 43,500	1084,30 42,690	114,30 4,500	6,4 0,25	7070 1589580	920 206180	4520 1014510	254,4 561,0
412DTVL730	1047,750 41,2500	1041,400 41,0000	1260,475 49,6250	200,025 7,8750	1254,12 49,375	1149,40 45,250	1155,70 45,500	1117,60 44,000	139,70 5,500	6,4 0,25	9380 2108710	1440 322900	6340 1424580	417,2 920,0
N-3492-A	1049,465 41,3175	1050,210 41,3470	1269,873 49,9950	202,296 7,9644	1173,17 46,188	1147,60 45,180	1155,70 45,500	1128,50 44,430	154,00 6,063	6,4 0,25	9990 2245560	1220 275050	3870 870440	475,0 1048,0
541DTVL731	1374,775 54,1250	1371,600 54,0000	1597,025 62,8750	247,650 9,7500	1536,70 60,500	1481,10 58,310	1489,08 58,625	1447,80 57,000	168,28 6,625	6,4 0,25	13610 3060560	1390 311470	8730 1962070	654,4 1443,0
N-3217-A	1397,330 55,0130	1400,560 55,1400	1650,870 64,9950	233,375 9,1880	1552,58 61,125	1524,00 60,000	1524,00 60,000	1485,90 58,500	182,56 7,188	6,4 0,25	14960 3363110	1510 340220	4570 1026540	631,0 1392,0
C-8598-A	1654,180 65,1250	1651,000 65,0000	1905,000 75,0000	254,000 10,0000	1854,20 73,000	1816,10 71,500	1790,70 70,500	1765,30 69,500	184,15 7,250	6,4 0,25	16820 3781880	1570 353790	7550 1698000	917,0 2023,0
N-3488-A	1689,430 66,5130	1692,660 66,6400	1943,100 76,5000	254,000 10,0000	1879,60 74,000	1803,40 71,000	1828,80 72,000	1778,00 70,000	209,55 8,250	7,5 0,30	16850 3786940	1550 349420	7560 1700530	1270,0 2800,0

⁽¹⁾避免与轴承干涉的轴或轴承座最大倒角半径。

角接触推力球轴承

—— TP 型

- 每个保持架兜孔内的圆柱滚子分为两或三段，可以更好实现纯滚动，防止滚子歪斜打滑
- 简单而经济的设计，易于安装
- 滚道上微小的径向偏移不会影响运行，节省制造成本，简化安装

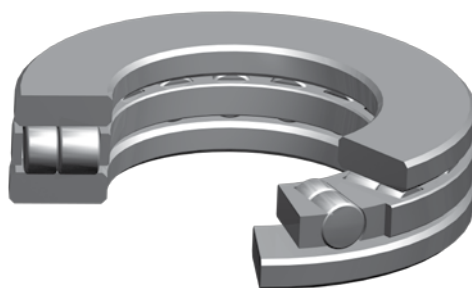
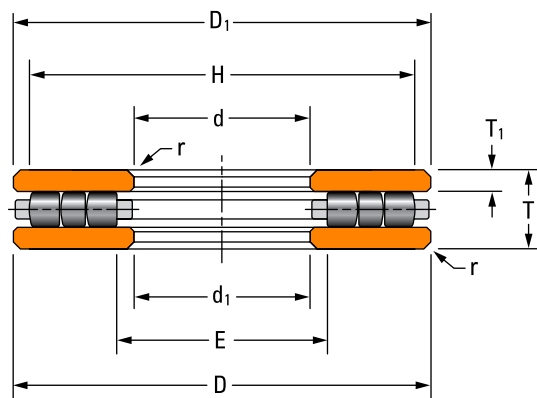


图 62. TP 型推力圆柱滚子轴承



整体尺寸

- d - 内径
- D - 轴承外径
- T - 轴承宽度
- d₁ - 下圈内径
- D₁ - 上圈外径
- E - 轴承座挡肩直径
- H - 轴挡肩直径
- r - 轴/轴承座最大倒角半径

图 63. TP 型推力圆柱滚子轴承组件

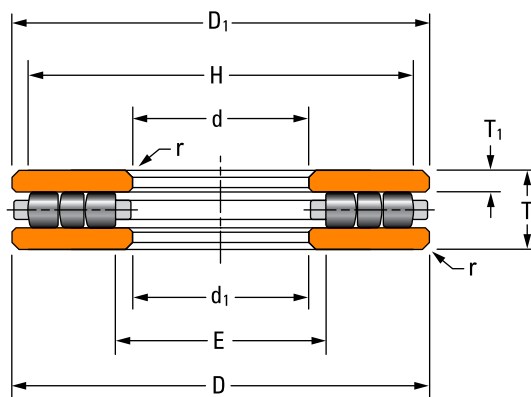
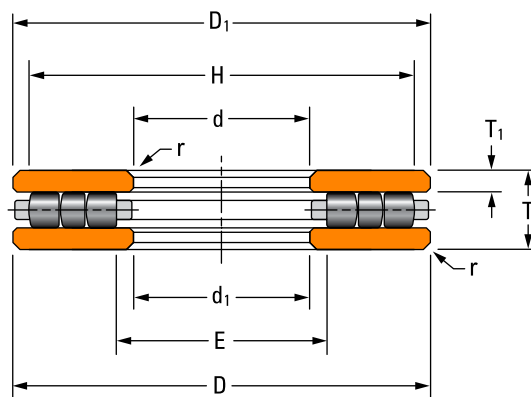


表 41. 推力圆柱滚子轴承 — TP 型

轴承型号	轴承尺寸			轴承圈			挡肩直径		倒角 ⁽¹⁾ 半径 (最大) r	额定载荷		极限转速	轴承重量
	内径	外径	宽度	厚度	上圈外径	下圈内径	轴 (最小)	轴承座 (最大)		静态额定载荷	动态额定载荷		
	d	D	T	T ₁	D ₁	d ₁	H	E	C _{a0}	C _a	RPM	kg lbs.	
20TP103	50,800 2,0000	152,400 6,0000	34,925 1,3750	9,52 0,375	150,81 5,938	52,39 2,062	141,3 5,56	61,9 2,44	1,6 0,06	1400 315400	400 84300	1900	3,7 8,1
20TP104	50,800 2,0000	177,800 7,0000	34,925 1,3750	9,52 0,375	176,21 6,938	52,39 2,062	163,5 6,44	65,1 2,56	1,6 0,06	1700 384200	400 95700	1630	5,1 11,3
30TP106	76,200 3,0000	152,400 6,0000	34,925 1,3750	9,52 0,375	150,81 5,938	77,79 3,062	142,9 5,62	85,7 3,38	1,6 0,06	1200 279500	300 74200	1900	3,2 7,0
30TP107	76,200 3,0000	177,800 7,0000	34,925 1,3750	9,52 0,375	176,21 6,938	77,79 3,062	166,7 6,56	87,3 3,44	1,6 0,06	1800 401500	400 96100	1630	4,6 10,2
30TP108	76,200 3,0000	203,200 8,0000	34,925 1,3750	9,52 0,375	201,61 7,938	77,79 3,062	188,9 7,44	90,5 3,56	1,6 0,06	2300 523800	500 115500	1420	6,3 13,9
30TP109	76,200 3,0000	228,600 9,0000	34,925 1,3750	9,52 0,375	227,01 8,938	77,79 3,062	212,7 8,38	92,1 3,62	1,6 0,06	3100 698300	600 141400	1260	8,2 18,1
35TP113	88,900 3,5000	132,558 5,2188	25,400 1,0000	7,14 0,281	130,97 5,156	90,49 3,562	123,8 4,88	97,6 3,84	1,6 0,06	700 146200	200 37000	2190	1,4 3,0
40TP114	101,600 4,0000	177,800 7,0000	44,450 1,7500	12,70 0,500	176,21 6,938	103,19 4,062	168,3 6,62	111,1 4,38	1,6 0,06	1700 372500	400 97200	1630	5,0 11,0
40TP115	101,600 4,0000	203,200 8,0000	44,450 1,7500	12,70 0,500	201,61 7,938	103,19 4,062	190,5 7,50	114,3 4,50	1,6 0,06	2300 515700	500 122800	1420	7,1 15,6
40TP116	101,600 4,0000	228,600 9,0000	44,450 1,7500	12,70 0,500	227,01 8,938	103,19 4,062	214,3 8,44	115,9 4,56	1,6 0,06	3000 683500	700 150200	1260	9,5 21,0
40TP117	101,600 4,0000	254,000 10,0000	44,450 1,7500	12,70 0,500	252,41 9,938	103,19 4,062	238,1 9,38	117,5 4,62	1,6 0,06	3700 827600	800 171400	1140	11,6 25,6
50TP119	127,000 5,0000	203,200 8,0000	44,450 1,7500	12,70 0,500	201,61 7,938	128,59 5,062	190,5 7,50	139,7 5,50	1,6 0,06	2100 465800	500 110700	1420	5,9 13,1
50TP120	127,000 5,0000	228,600 9,0000	44,450 1,7500	12,70 0,500	227,01 8,938	128,59 5,062	215,9 8,50	139,7 5,50	1,6 0,06	2900 645200	600 140400	1260	8,3 18,4
50TP121	127,000 5,0000	254,000 10,0000	50,800 2,0000	14,29 0,562	252,41 9,938	128,59 5,062	239,7 9,44	141,3 5,56	3,2 0,12	3700 835900	800 184000	1140	12,4 27,4
50TP122	127,000 5,0000	279,400 11,0000	50,800 2,0000	14,29 0,562	277,81 10,938	128,59 5,062	261,9 10,31	144,5 5,69	3,2 0,12	4800 1073500	1000 220000	1030	15,8 34,8
50TP123	127,000 5,0000	304,800 12,0000	50,800 2,0000	14,29 0,562	303,21 11,938	128,59 5,062	288,9 11,38	146,0 5,75	3,2 0,12	5600 1248900	1100 244200	950	19,4 42,8

⁽¹⁾避免与轴承干涉的轴或轴承座最大倒角半径。



接上页

轴承型号	轴承尺寸			轴承圈			挡肩直径		倒角 ⁽¹⁾ 半径 (最大)	额定载荷		极限转速	轴承重量
	内径	外径	宽度	厚度	上圈外径	下圈内径	轴 (最小)	轴承座 (最大)		静态额定载荷	动态额定载荷		
	d	D	T	T ₁	D ₁	d ₁	H	E	C ₀	C _a	RPM	kg lbs.	
60TP124	152,400 6,0000	228,600 9,0000	50,800 2,0000	14,29 0,562	227,01 8,938	153,99 6,062	217,2 8,56	163,5 6,44	3,2 0,12	2400 543800	600 131100	1260	7,6 16,8
60TP125	152,400 6,0000	254,000 10,0000	50,800 2,0000	14,29 0,562	252,41 9,938	153,99 6,062	241,3 9,50	165,1 6,50	3,2 0,12	3300 738800	700 164000	1140	10,7 23,7
60TP126	152,400 6,0000	279,400 11,0000	50,800 2,0000	14,29 0,562	277,81 10,938	153,99 6,062	265,1 10,44	166,7 6,56	3,2 0,12	4600 1032600	900 209600	1030	14,2 31,4
60TP127	152,400 6,0000	304,800 12,0000	50,800 2,0000	14,29 0,562	303,31 11,938	153,99 6,062	287,3 11,31	169,9 6,69	3,2 0,12	5600 1252500	1100 240600	950	17,7 39,4
S-4789-A ⁽²⁾	174,625 6,8750	279,400 11,0000	69,850 2,7500	19,05 0,750	279,40 11,000	174,63 6,875	262,6 10,34	186,4 7,34	1,8 0,07	3051 686000	1156 260000	1030	17,4 38,3
70TP129	177,800 7,0000	254,000 10,0000	50,800 2,0000	14,29 0,562	251,62 9,906	180,18 7,094	242,9 9,56	188,9 7,44	3,2 0,12	2800 625400	600 141600	1140	9,2 20,2
70TP130	177,800 7,0000	279,400 11,0000	50,800 2,0000	14,29 0,562	277,02 10,906	180,18 7,094	266,7 10,50	190,5 7,50	3,2 0,12	3900 886500	800 183200	1030	12,8 28,3
70TP131	177,800 7,0000	304,800 12,0000	50,800 2,0000	14,29 0,562	302,42 11,906	180,18 7,094	288,9 11,38	193,7 7,62	3,2 0,12	5200 1180100	1000 226200	950	16,8 37,0
70TP132	177,800 7,0000	355,600 14,0000	76,200 3,0000	20,64 0,812	353,22 13,906	180,18 7,094	335,0 13,19	198,4 7,81	6,4 0,25	7500 1692700	1700 374300	810	36,3 80,1
80TP134	203,200 8,0000	304,800 12,0000	76,200 3,0000	20,64 0,812	302,42 11,906	205,58 8,094	292,1 11,50	215,9 8,50	6,4 0,25	4500 1016000	1100 254000	950	20,5 45,1
80TP135	203,200 8,0000	355,600 14,0000	76,200 3,0000	20,64 0,812	353,22 13,906	205,58 8,094	336,6 13,25	222,2 8,75	6,4 0,25	6900 1558900	1500 346200	810	33,0 72,8
80TP136	203,200 8,0000	406,400 16,0000	76,200 3,0000	20,64 0,812	404,02 15,906	205,58 8,094	382,6 15,06	227,0 8,94	6,4 0,25	9300 2091300	1900 426700	710	44,5 98,1
90TP139	228,600 9,0000	355,600 14,0000	76,200 3,0000	20,64 0,812	353,22 13,906	230,98 9,094	339,7 13,38	244,5 9,62	6,4 0,25	6800 1524300	1500 335900	810	29,3 64,5
90TP140	228,600 9,0000	406,400 16,0000	76,200 3,0000	20,64 0,812	404,02 15,906	230,98 9,094	385,8 15,19	249,2 9,81	6,4 0,25	9400 2115800	1900 425600	710	43,6 96,2
C-8360-A	238,125 9,3750	307,975 12,1250	38,100 1,5000	11,11 0,438	306,39 12,063	238,51 9,390	296,9 11,69	249,2 9,81	3,18 0,125	2380 535500	440 99000	940	6,7 14,8
100TP143	254,000 10,0000	406,400 16,0000	76,200 3,0000	20,64 0,812	404,02 15,906	256,38 10,094	387,4 15,25	273,0 10,75	6,4 0,25	8500 1905400	1700 387800	710	39,5 86,6

⁽¹⁾ 避免与轴承干涉的轴或轴承座最大倒角半径。
⁽²⁾ 轴承带有特殊特征：欲知详细信息，请联系铁姆肯公司工程师。

接下页

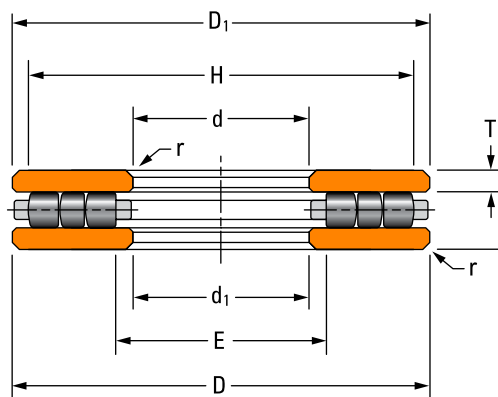
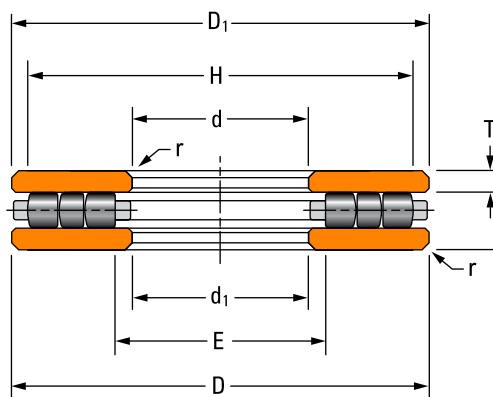


表 41. 推力圆柱滚子轴承——TP 型—续

轴承型号	轴承尺寸			轴承圈			挡肩直径		倒角 ⁽¹⁾ 半径 (最大)	额定载荷		极限转速	轴承重量
	内径	外径	宽度	厚度	上圈外径	下圈内径	轴 (最小)	轴承座 (最大)		静态额定载荷	动态额定载荷		
	d	D	T	T ₁	D ₁	d ₁	H	E	C ₀	C _a	RPM	kg lbs.	
100TP144	254,000 10,0000	457,200 18,0000	95,250 3,7000	26,19 1,031	454,82 17,906	256,38 10,094	435,0 17,12	276,2 10,88	6,4 0,25	12000 2702600	2500 559800	630	68,8 151,8
100TP145	254,000 10,0000	508,000 20,0000	95,250 3,7500	26,19 1,031	505,62 19,906	256,38 10,094	481,0 18,94	281,0 11,06	6,4 0,25	15600 3512400	3000 674900	570	91,7 202,2
F-2658-B	280,000 11,0236	375,400 14,7795	53,010 2,0870	15,39 0,606	374,60 14,748	283,01 11,142	362,0 14,25	292,1 11,50	1,5 0,06	5410 1217180	953 214320	770	17,4 38,2
120TP151	304,800 12,0000	457,200 18,0000	95,250 3,7500	26,19 1,031	454,82 17,906	307,18 12,094	438,2 17,25	323,8 12,75	6,4 0,25	10800 2423100	2200 503600	630	56,7 125,1
120TP152	304,800 12,0000	508,000 20,0000	114,300 4,5000	31,75 1,250	505,62 19,906	307,18 12,094	484,2 19,06	328,6 12,94	6,4 0,25	12800 2888000	2800 626100	570	104,5 230,5
120TP153	304,800 12,0000	609,600 24,0000	114,300 4,5000	31,75 1,250	607,22 23,906	307,18 12,094	584,2 23,00	330,2 13,00	6,4 0,25	21200 4772700	4000 901500	470	168,5 371,5
S-4790-A ⁽²⁾	330,200 13,0000	495,300 19,5000	88,900 3,5000	24,51 0,965	495,30 19,500	330,20 13,000	472,2 18,59	352,5 13,88	5,6 0,22	9329 2098000	2575 579000	580	63,5 139,6
140TP158	355,600 14,0000	508,000 20,0000	95,250 3,7500	26,19 1,031	504,82 19,875	358,78 14,125	489,0 19,25	374,6 14,75	6,4 0,25	12500 2801900	2400 546300	570	62,6 138,1
140TP159	355,600 14,0000	558,800 22,0000	95,250 3,7500	26,19 1,031	555,62 21,875	358,78 14,125	535,0 21,06	379,4 14,94	6,4 0,25	16700 3753400	3000 677200	520	89,6 197,5
140TP160	355,600 14,0000	609,600 24,0000	95,250 3,7500	26,19 1,031	606,40 23,875	358,78 14,125	581,0 22,88	384,2 15,12	6,4 0,25	21600 4846200	3600 816500	470	125,3 276,2
160TP164	406,400 16,0000	558,800 22,0000	114,300 4,5000	31,75 1,250	555,60 21,875	409,60 16,125	539,8 21,25	425,4 16,75	6,4 0,25	13400 3009000	2700 616900	520	85,9 189,4
160TP165	406,400 16,0000	609,600 24,0000	114,300 4,5000	31,75 1,250	606,40 23,875	409,60 16,125	585,8 23,06	430,2 16,94	6,4 0,25	18100 4077300	3400 771600	470	121,4 267,7
160TP166	406,400 16,0000	660,400 26,0000	114,300 4,5000	31,75 1,250	657,20 25,875	409,60 16,125	633,4 24,94	433,4 17,06	6,4 0,25	23100 5191800	4100 922000	440	168,8 372,1
S-4750-A ⁽²⁾	431,800 17,0000	571,500 22,5000	88,900 3,5000	24,51 0,965	571,50 22,500	431,80 17,000	553,2 21,78	450,1 17,72	5,6 0,22	11861 2667000	2509 564000	500	70,0 154,0
E-2192-A ⁽²⁾	431,800 17,0000	609,600 24,0000	101,600 4,0000	25,40 1,000	609,47 23,995	432,44 17,025	481,0 18,94	559,6 22,03	7,6 0,30	14992 3371000	3363 756000	470	95,0 209,3
E-2191-A	457,200 18,0000	660,400 26,0000	101,600 4,0000	25,40 1,000	660,27 25,995	457,33 18,005	622,3 24,50	495,3 19,00	4,0 0,16	16241 3651000	3580 805000	430	129,8 285,6

⁽¹⁾避免与轴承干涉的轴或轴承座最大倒角半径。



接上页

轴承型号	轴承尺寸			轴承圈			挡肩直径		倒角 ⁽¹⁾ 半径 (最大)	额定载荷		极限转速	轴承重量
	内径	外径	宽度	厚度	上圈外径	下圈内径	轴 (最小)	轴承座 (最大)		静态额定载荷	动态额定载荷		
	d	D	T	T ₁	D ₁	d ₁	H	E	C _{a0}	C _a	RPM	kg lbs.	
180TP168	457,200 18,0000	660,400 26,0000	127,000 5,0000	34,92 1,375	657,20 25,875	460,40 18,125	635,0 25,00	482,6 19,00	6,4 0,25	20400 4580700	3900 879900	440	148,8 328,1
180TP169	457,200 18,0000	711,200 28,0000	127,000 5,0000	34,92 1,375	708,00 27,875	460,40 18,125	684,2 26,94	484,2 19,06	6,4 0,25	25600 5754900	4600 1040500	410	195,3 430,7
180TP170	457,200 18,0000	762,000 30,0000	139,700 5,5000	38,10 1,500	758,80 29,875	460,40 18,125	735,0 28,94	484,2 19,06	6,4 0,25	33100 7434800	5900 1332100	380	280,7 618,9
S-4791-A ⁽²⁾	482,600 19,0000	673,100 26,5000	114,300 4,5000	31,75 1,250	673,10 19,000	482,60 19,000	649,7 25,58	506,0 19,92	5,6 0,22	18567 4174000	3741 841000	430	131,8 290,0
200TP171	508,000 20,0000	711,200 28,0000	139,700 5,5000	38,10 1,500	708,00 27,875	511,20 20,125	658,8 27,00	533,4 21,00	6,4 0,25	22400 5045900	4400 982700	410	178,0 392,5
200TP172	508,000 20,0000	762,000 30,0000	139,700 5,5000	38,10 1,500	758,80 29,875	511,20 20,125	736,6 29,00	533,4 21,00	6,4 0,25	28600 6421800	5200 1174900	380	232,2 512,0
200TP173	508,000 20,0000	812,800 32,0000	152,400 6,0000	42,07 1,656	809,60 31,875	511,20 20,125	787,4 31,00	533,4 21,00	6,4 0,25	37500 8422200	6600 1494800	350	317,0 698,9
B-3653-B	527,101 20,7520	635,127 25,0050	44,450 1,7500	11,13 0,438	635,13 25,005	527,10 20,752	607,2 23,91	548,5 21,59	3,0 0,12	6660 1496180	970 218120	450	29,7 65,4
B-9054-C ⁽²⁾	572,000 22,5197	763,000 30,0394	115,000 4,5276	31,50 1,240	763,00 30,039	572,00 22,520	761,2 29,97	587,9 23,15	4,0 0,16	20583 4627000	3600 809300	380	154,5 340,0
220TP174	558,800 22,0000	762,000 30,0000	139,700 5,5000	38,10 1,500	758,80 29,875	562,00 22,125	736,6 29,00	584,2 23,00	6,4 0,25	24400 5484500	4600 1027900	380	192,7 425,0
220TP175	558,800 22,0000	812,800 32,0000	139,700 5,5000	38,10 1,500	809,60 31,875	562,00 22,125	782,6 30,81	589,0 23,19	6,4 0,25	31000 6980200	5500 1229800	350	250,6 552,6
220TP176	558,800 22,0000	863,600 34,0000	152,400 6,0000	42,07 1,656	860,40 33,875	562,00 22,125	838,2 33,00	584,2 23,00	6,4 0,25	40900 9187700	7000 1569700	330	340,9 751,6
J-903-A	609,702 24,0040	812,800 32,0000	101,727 4,0050	27,79 1,094	812,80 32,000	609,60 24,000	787,4 31,00	635,0 25,00	1,8 0,07	23740 5336110	3690 829810	350	147,0 323,0
240TP177	609,600 24,0000	812,800 32,0000	139,700 5,5000	38,10 1,500	809,60 21,875	612,80 24,125	790,6 31,12	631,8 24,88	9,5 0,38	25500 5733800	4660 1047000	350	206,5 455,4
240TP178	609,600 24,0000	863,600 34,0000	139,700 5,5000	38,10 1,500	860,40 33,875	612,80 24,125	838,2 33,00	635,0 25,00	9,5 0,38	33500 7538700	5700 1282100	330	269,0 593,2
240TP179	609,600 24,0000	914,400 36,0000	152,400 6,0000	42,07 1,656	911,20 35,875	612,80 24,125	889,0 35,00	635,0 25,00	9,5 0,38	41800 9394300	7000 1569700	310	364,7 804,2

⁽¹⁾避免与轴承干涉的轴或轴承座最大倒角半径。
⁽²⁾轴承带有特殊特征：欲知详细信息，请联系铁姆肯公司工程师。

接下页

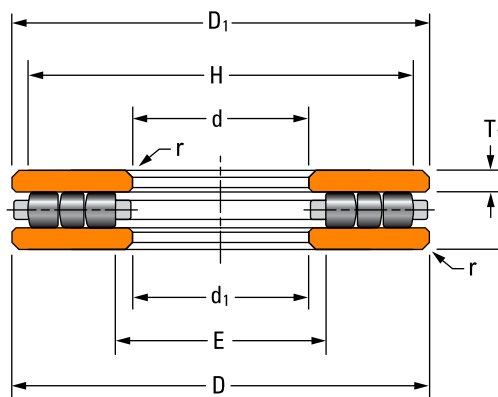


表 41. 推力圆柱滚子轴承 — TP 型 — 续

轴承型号	轴承尺寸			轴承圈			挡肩直径		倒角 ⁽¹⁾ 半径 (最大)	额定载荷		极限转速	轴承重量
	内径	外径	宽度	厚度	上圈外径	下圈内径	轴 (最小)	轴承座 (最大)		静态额定载荷	动态额定载荷		
	d	D	T	T ₁	D ₁	d ₁	H	E	C _{a0}	C _a	RPM	kg lbs.	
E-2306-A	610,019 24,0165	812,546 31,9900	101,727 4,0050	27,79 1,094	812,80 32,000	610,11 24,020	787,4 31,00	635,0 25,00	1,8 0,07	23740 5336110	3690 829810	350	147,0 323,0
S-4792-A ⁽²⁾	622,300 24,5000	812,800 32,0000	114,300 4,5000	28,58 1,125	812,80 32,000	622,30 24,500	774,7 30,50	679,5 26,75	5,6 0,22	25853 5812000	5111 1149000	350	360,1 163,3
S-4745-A ⁽²⁾	695,579 27,3850	964,514 37,9730	127,127 5,0050	31,75 1,250	964,51 37,973	695,58 27,385	934,2 36,78	742,2 29,22	7,6 0,30	37646 8464000	6645 1494000	300	303,0 667,0
E-2408-A	711,200 28,0000	914,400 36,0000	114,300 4,5000	29,36 1,156	914,40 36,000	711,84 28,025	888,7 34,99	737,6 29,04	2,0 0,08	26310 5914300	4280 963100	310	180,0 397,0
E-2359-A	812,800 32,0000	1016,000 40,0000	127,000 5,0000	31,75 1,250	1015,75 39,990	813,44 32,025	990,6 39,00	838,2 33,00	4,3 0,17	30507 6859000	6672 1500000	280	264,0 581,0
E-2259-A	812,800 32,0000	1016,000 40,0000	127,000 5,0000	32,54 1,281	1016,00 40,000	813,69 32,035	990,6 39,00	838,2 33,00	1,8 0,07	32160 7230700	5150 1157600	280	243,0 535,0
E-2268-A	876,300 34,5000	1117,600 44,0000	139,700 5,5000	36,55 1,439	1117,60 44,000	876,30 34,500	1091,4 42,97	902,8 35,55	2,5 0,10	35280 7932100	5640 1266900	260	370,0 816,0
E-2311-A	940,308 37,0200	1219,708 48,0200	124,587 4,9050	40,87 1,609	1219,20 48,000	939,70 36,996	1184,3 46,63	974,7 38,38	1,8 0,07	36120 8120950	5710 1283050	240	468,0 1030,0
P-2109-A	978,540 38,5250	1370,330 53,9500	191,000 7,5200	57,40 2,260	1370,33 53,950	978,54 38,525	1335,1 52,56	1041,4 39,94	4,6 0,18	90710 20392760	12160 2734300	210	1001,9 2208,8
E-2018-C ⁽²⁾	1016,076 40,0030	1344,625 52,9380	152,400 6,0000	41,28 1,625	1320,80 52,000	40,13 1019,180	1308,1 51,50	1047,8 41,25	1,5 0,06	65994 14837000	14997 3370000	220	550,0 1214,0

⁽¹⁾ 避免与轴承干涉的轴或轴承座最大倒角半径。

⁽²⁾ 轴承带有特殊特征；欲知详细信息，请联系铁姆肯公司工程师。

TPS 型

- 每个保持架兜孔内的圆柱滚子分为两或三段，可以更好实现纯滚动，防止滚子歪斜打滑
- 与 TP 型类似，不同点是下部的轴承圈有两片，两片之间的接触面经过球形研磨相互配合，适用于静态偏心
- 不建议用于运行时连续调心的工作条件

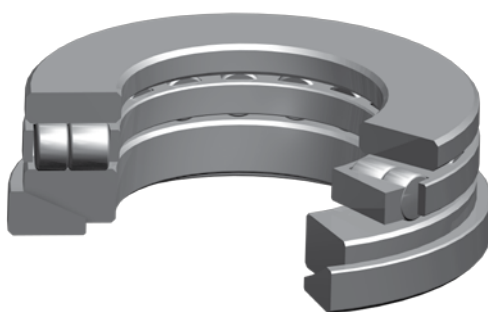
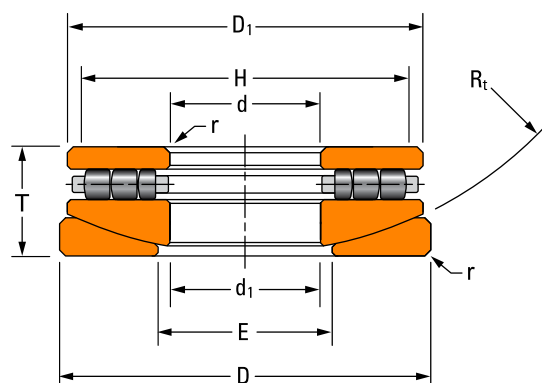


图 64. TPS 型推力圆柱滚子轴承



整体尺寸

- d - 内径
- D - 轴承外径
- T - 轴承宽度
- R_t - 调心球面半径
- d_1 - 下圈内径
- D_1 - 上圈外径
- E - 轴承座挡肩直径
- H - 轴挡肩直径
- r - 轴/轴承座最大倒角半径

图 65. TPS 型推力圆柱滚子轴承组件

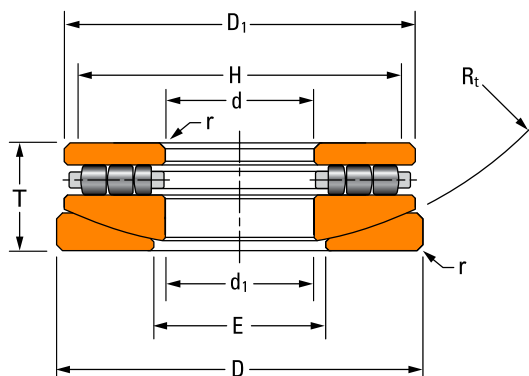
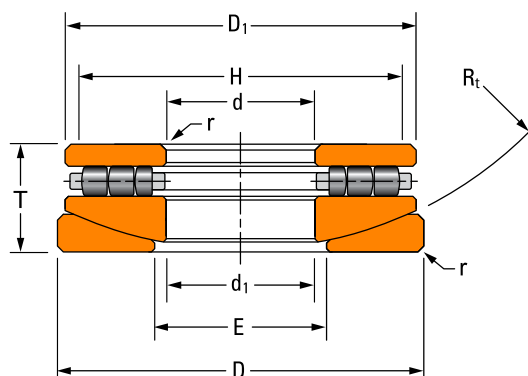


表 42. 推力圆柱滚子轴承 - TPS 型

轴承型号	轴承尺寸			轴承圈			挡肩直径		倒角 ⁽¹⁾ 半径 (最大)	额定载荷		极限 转速	轴承 重量
	内径	外径	宽度	调心球面 半径	上圈外径	下圈内径	轴 (最小)	轴承座 (最大)		静态额定载荷	动态额定载荷		
	d	D	T	R _t	D ₁	d ₁	H	E	C ₀	C _a			
	mm in.	mm in.	mm in.	mm in.	mm in.	mm in.	mm in.	mm in.	mm in.	kN lbf.	kN lbf.	RPM	kg lbs.
20TPS103	50,800 2,0000	160,325 6,3120	46,038 1,8125	190,50 7,500	150,81 5,938	52,39 2,062	141,3 5,56	85,7 3,38	1,6 0,06	1400 315400	400 83600	1900	5,2 11,4
20TPS104	50,800 2,0000	185,725 7,3120	46,038 1,8125	241,30 9,500	176,21 6,938	52,39 2,062	163,5 6,44	108,0 4,25	1,6 0,06	1700 384200	400 95000	1630	7,1 15,7
30TPS106	76,200 3,0000	160,325 6,3120	46,038 1,8125	152,40 6,000	150,81 5,938	77,79 3,062	142,9 5,62	101,6 4,00	1,6 0,06	1200 279500	300 73700	1900	4,5 9,9
30TPS107	76,200 3,0000	185,725 7,3120	46,038 1,8125	241,30 9,500	176,21 6,938	77,79 3,062	166,7 6,56	111,1 4,38	1,6 0,06	1800 401500	400 95500	1630	6,4 14,2
30TPS108	76,200 3,0000	211,125 8,3120	46,038 1,8125	304,80 12,000	201,61 7,938	77,79 3,062	188,9 7,44	133,4 5,25	1,6 0,06	2300 523800	500 114800	1420	8,7 19,2
35TPS113	88,900 3,5000	138,908 5,4688	33,338 1,3125	127,00 5,000	130,97 5,156	91,28 3,594	123,8 4,88	103,2 4,06	1,6 0,06	700 146400	200 36800	2190	1,9 4,1
40TPS114	101,600 4,0000	187,327 7,3750	58,738 2,3125	161,93 6,375	176,21 6,938	103,93 4,094	168,3 6,62	127,0 5,00	1,6 0,06	1700 372500	400 96500	1630	7,0 15,4
40TPS115	101,600 4,0000	212,725 8,3750	58,738 2,3125	215,90 8,500	201,61 7,938	103,98 4,094	190,5 7,50	133,4 5,25	1,6 0,06	2300 515700	500 122000	1420	10,0 22,1
40TPS116	101,600 4,0000	238,125 9,3750	58,738 2,3125	254,00 10,000	227,01 8,938	103,98 4,094	214,3 8,44	149,2 5,88	1,6 0,06	3000 683500	700 149200	1260	13,4 29,5
40TPS117	101,600 4,0000	266,700 10,5000	58,738 2,3125	355,60 14,000	252,41 9,938	103,98 4,094	238,1 9,38	165,1 6,50	1,6 0,06	3700 827600	800 171400	1140	17,1 37,7
50TPS119	127,000 5,0000	215,900 8,5000	58,738 2,3125	187,33 7,375	201,61 7,938	130,18 5,125	190,5 7,50	152,4 6,00	1,6 0,06	2100 465800	500 109800	1420	8,4 18,5
50TPS120	127,000 5,0000	241,300 9,5000	58,738 2,3125	266,70 10,500	227,01 8,938	130,18 5,125	215,9 8,50	155,6 6,12	1,6 0,06	2900 645200	600 139300	1260	11,8 26,1
50TPS121	127,000 5,0000	266,700 10,5000	66,675 2,6250	323,85 12,750	252,41 9,938	130,18 5,125	239,7 9,44	158,8 6,25	3,2 0,12	3700 835900	800 182600	1140	17,6 38,7
50TPS122	127,000 5,0000	292,100 11,5000	66,675 2,6250	406,40 16,000	277,81 10,938	130,18 5,125	261,9 10,31	177,8 7,00	3,2 0,12	4800 1073500	1000 218400	1030	22,1 48,8
50TPS123	127,000 5,0000	317,500 12,5000	66,675 2,6250	501,65 19,750	303,21 11,938	130,18 5,125	288,9 11,38	184,1 7,25	3,2 0,12	5600 1248900	1100 242600	950	27,2 60,0
60TPS124	152,400 6,0000	241,300 9,5000	66,675 2,6250	171,45 6,750	227,01 8,938	155,58 6,125	217,5 8,56	184,1 7,25	3,2 0,12	2400 543800	600 130200	1260	10,8 23,8

⁽¹⁾避免与轴承干涉的轴或轴承座最大倒角半径。

接下页



接上页

轴承型号	轴承尺寸			轴承圈			挡肩直径		倒角 ⁽¹⁾ 半径 (最大) r	额定载荷		极限 转速	轴承 重量
	内径	外径	宽度	调心球面 半径	上圈外径	下圈内径	轴 (最小)	轴承座 (最大)		静态额定载荷	动态额定载荷		
	d	D	T	R _r	D ₁	d ₁	H	E		C ₀	C _a		
	mm in.	mm in.	mm in.	mm in.	mm in.	mm in.	mm in.	mm in.	mm in.	kN lbf.	kN lbf.	RPM	kg lbs.
60TPS125	152,400 6,0000	266,700 10,5000	66,675 2,6250	241,30 9,500	252,46 9,938	155,58 6,125	241,3 9,50	187,3 7,38	3,2 0,12	3300 738800	700 162900	1140	15,2 33,5
60TPS126	152,400 6,0000	292,100 11,5000	66,675 2,6250	342,90 13,500	277,81 10,938	155,58 6,125	265,1 10,44	187,3 7,38	3,2 0,12	4600 1032600	900 208300	1030	20,1 44,3
60TPS127	152,400 6,0000	317,500 12,5000	66,675 2,6250	431,80 17,000	303,21 11,938	155,58 6,125	287,3 11,31	190,5 7,50	3,2 0,12	5600 1252500	1100 240600	950	25,2 55,6
70TPS129	177,800 7,0000	266,700 10,5000	66,675 2,6250	206,38 8,125	251,62 9,906	180,80 7,125	242,9 9,56	206,4 8,12	3,2 0,12	2800 625400	600 140700	1140	12,7 27,9
70TPS130	177,800 7,0000	292,100 11,5000	66,975 2,6250	292,10 11,500	277,02 10,906	180,98 7,125	266,7 10,50	209,6 8,25	3,2 0,12	3900 886500	800 182100	1030	17,7 39,1
70TPS131	177,800 7,0000	317,500 12,5000	66,675 2,6250	390,53 15,375	302,42 11,906	180,98 7,125	288,9 11,38	209,6 8,25	3,2 0,12	5200 1180100	1000 224800	950	23,3 51,3
70TPS132	177,800 7,0000	374,650 14,7500	101,600 4,0000	390,53 15,375	353,22 13,906	180,98 7,125	335,0 13,19	228,6 9,00	6,4 0,25	7500 1692700	1700 371200	810	52,6 115,9
80TPS134	203,200 8,0000	323,850 12,7500	101,600 4,0000	215,90 8,500	302,42 11,906	207,96 8,188	292,1 11,50	238,1 9,38	6,4 0,25	4500 1016000	1100 251800	950	29,8 65,8
80TPS135	203,200 8,0000	374,650 14,7500	101,600 4,0000	304,80 12,000	353,22 13,906	207,96 8,188	336,6 13,25	263,5 10,38	6,4 0,25	6900 1558900	1500 343800	810	47,7 105,2
80TPS136	203,200 8,0000	428,625 16,8750	101,600 4,0000	495,30 19,500	404,02 15,906	209,55 8,250	382,6 15,06	266,7 10,50	6,4 0,25	9300 2091300	1900 423600	710	68,2 150,4
90TPS139	228,600 9,0000	374,650 14,7500	101,600 4,0000	304,80 12,000	353,22 13,906	234,95 9,250	339,7 13,38	263,5 10,38	6,4 0,25	6800 1524300	1500 333400	810	42,2 93,1
90TPS140	228,600 9,0000	428,625 16,8750	101,600 4,0000	495,30 19,500	404,02 15,906	234,95 9,250	385,8 15,19	266,7 10,50	6,4 0,25	9400 2115800	1900 422200	710	63,3 139,5
100TPS143	254,000 10,0000	428,625 16,8750	101,600 4,0000	425,45 16,750	404,02 15,906	260,36 10,250	387,4 15,25	292,1 11,50	6,4 0,25	8500 1905400	1700 384700	710	56,2 124,0
100TPS144	254,000 10,0000	479,425 18,8750	127,000 5,0000	508,00 20,000	454,82 17,906	260,36 10,250	435,0 17,12	304,8 12,00	6,4 0,25	12000 2702600	2500 556000	630	99,5 219,5
100TPS145	254,000 10,0000	530,225 20,8750	127,000 5,0000	609,60 24,000	505,62 19,906	260,36 10,250	481,0 18,94	336,6 13,25	6,4 0,25	15600 3512400	3000 670600	570	131,8 290,6
120TPS151	304,800 12,0000	479,425 18,8750	127,000 5,0000	390,53 15,375	454,82 17,906	311,15 12,250	438,2 17,25	346,1 13,62	6,4 0,25	10800 2423800	2200 500700	630	82,1 181,0

⁽¹⁾避免与轴承干涉的轴或轴承座最大倒角半径。

接下页

推力轴承参数

角接触推力球轴承 — TPS 型

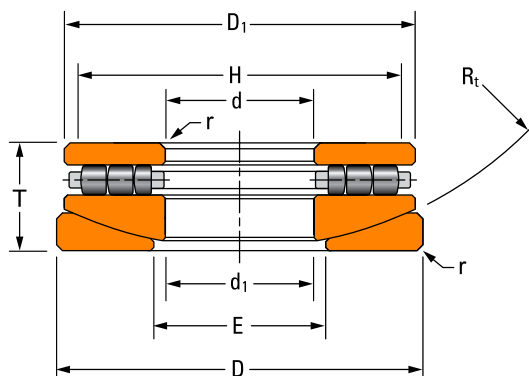


表 42. 推力圆柱滚子轴承 - TPS 型—续

轴承型号	轴承尺寸			轴承圈			挡肩直径		倒角 ⁽¹⁾ 半径 (最大)	额定载荷		极限 转速	轴承 重量
	内径	外径	宽度	调心球面 半径	上圈外径	下圈内径	轴 (最小)	轴承座 (最大)		静态额定载荷	动态额定载荷		
	d	D	T	R _f	D ₁	d ₁	H	E	C _{a0}	C _a			
	mm in.	mm in.	mm in.	mm in.	mm in.	mm in.	mm in.	mm in.	mm in.	kN lbf.	kN lbf.	RPM	kg lbs.
120TPS152	304,800 12,0000	530,225 20,8750	152,400 6,0000	619,13 24,375	505,62 19,906	311,15 12,250	484,2 19,06	352,4 13,88	6,4 0,25	12800 2888000	2800 622300	570	139,4 307,4
120TPS153	304,800 12,0000	631,825 24,8750	152,400 6,0000	723,90 28,500	607,22 23,906	311,15 12,250	584,2 23,00	406,4 16,00	6,4 0,25	21200 4772700	4000 896600	470	236,9 522,4
140TPS158	355,600 14,0000	530,225 20,8750	123,825 4,8750	495,30 19,500	504,82 19,875	361,95 14,250	489,0 19,25	393,7 15,50	6,4 0,25	12500 2801900	2400 543200	570	89,2 196,6
140TPS159	355,600 14,0000	581,025 22,8750	123,825 4,8750	723,90 28,500	555,62 21,875	361,95 14,250	535,0 21,06	393,7 15,50	6,4 0,25	16700 3753400	3000 677200	520	125,0 275,6
140TPS160	355,600 14,0000	631,825 24,8750	123,825 4,8750	917,58 36,125	606,62 23,875	361,95 14,250	581,0 22,88	415,9 16,38	6,4 0,25	21600 4846200	3600 816500	470	170,9 376,9
160TPS164	406,400 16,0000	581,025 22,8750	152,400 6,0000	444,50 17,500	555,62 21,875	412,75 16,250	539,8 21,25	444,5 17,50	6,4 0,25	13400 3009000	2700 616900	520	123,9 273,2
160TPS165	406,400 16,0000	635,000 25,0000	152,400 6,0000	596,90 23,500	606,42 23,875	412,75 16,250	585,8 23,06	457,2 18,00	6,4 0,25	18100 4077300	3400 771600	470	174,4 384,6
160TPS166	406,400 16,0000	685,800 27,0000	152,400 6,0000	752,48 29,625	657,20 25,875	412,75 16,250	633,4 24,94	469,9 18,50	6,4 0,25	23100 5191800	4100 922000	440	229,8 506,7

⁽¹⁾避免与轴承干涉的轴或轴承座最大倒角半径。

推力调心滚子轴承—— TSR-EJ型和TSR-EM型

- 设计用于承受高轴向载荷，低摩擦运行，滚子可以连续调心
- 采用球面轮廓的滚子，大倾角设计，可单独承受较高的轴向载荷，或同时承受适中的径向载荷
- 低摩擦运行源于先进的轴承内部结构设计和制造工艺
- 轴和轴承座之间的动态偏心能力高达 2.5 度
- 设计变型包括采用钢制保持架 (EJ) 或黄铜保持架 (EM) 的轴承



图 66. TSR-EJ 型

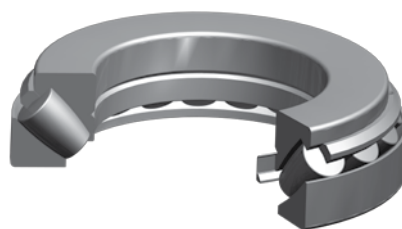


图 67. TSR-EM 型

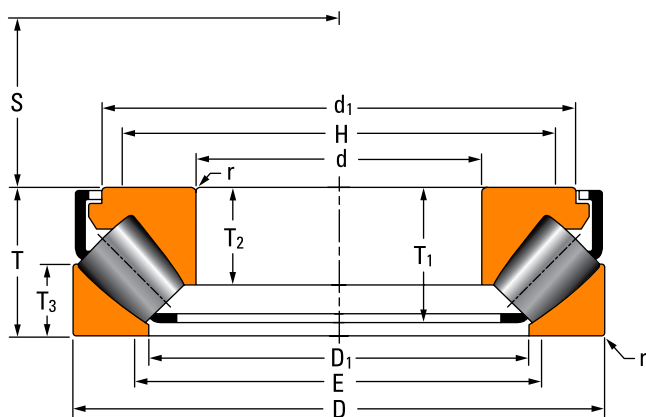


图 68. TSR-EJ 型轴承组件

整体尺寸

- d – 内径
- D – 轴承外径
- d₁ – 内圈外径
- D₁ – 外圈内径
- T – 轴承宽度
- T₁ – 内圈组件宽度
- T₂ – 内圈宽度
- T₃ – 外圈宽度
- E – 轴承座挡肩直径
- H – 轴挡肩直径
- S – 球面滚道中心位置
- r – 轴/轴承座最大倒角半径

设计类型

TSR-EJ

- 球面内滚道和外滚道
- 使用窗式钢制保持架，通过外侧卡扣将自身和滚子固定于内圈上
- 内部几何形状、滚子设计和表面光洁度经过优化，最大限度的降低了扭矩和发热，改善润滑，使承载能力最大化

TSR-EM

- 面内滚道和外滚道。
- 采用滚子大端引导黄铜保持架的设计，提高润滑流量，并可以最大限度增加滚子长度，增大轴承承载能力。
- 通过钢制箍带将滚子-保持架组件与内圈组合为一体，安装和操作更加便捷。

表 42A. Timken® 推力调心滚子轴承修正代码

修正代码	Timken一般性定义
W8	TDC 涂层的轴承圈和滚子
W16	特殊内部特征
W18	内圈采用特殊垂直度和平行度公差
W23	宽内圈
W40	轴承圈和滚子均采用渗碳级钢材质
W40B	轴承圈采用渗碳级钢材质
W40R	仅滚子采用渗碳级钢材质
W50	内圈端面开有锥孔 (英制)
W50B	内圈端面开有锥孔 (公制)
W57	宽外圈
W66	隔圈采用特殊公差 (若需要隔圈)
W98	内圈内径尺寸减小
W896D	W23-加宽内圈 + W57-加宽外圈
W921	外圈内侧有大尺寸倒角

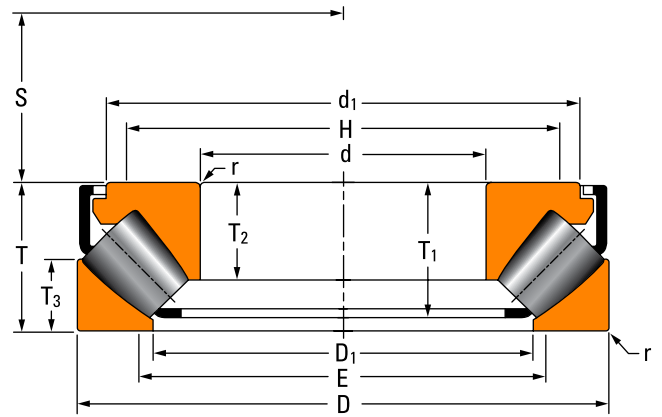


图 69. TSR-EJ 型

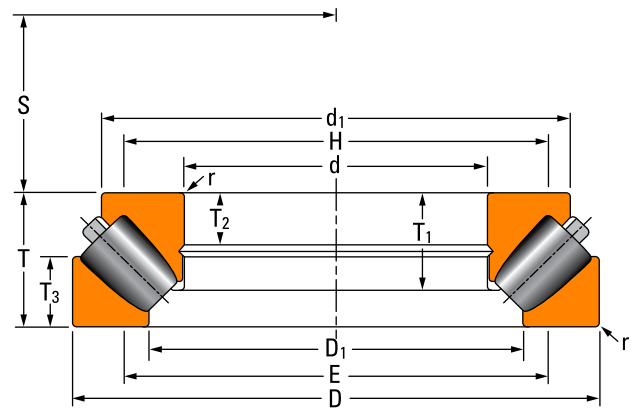


图 70. TSR-EM 型

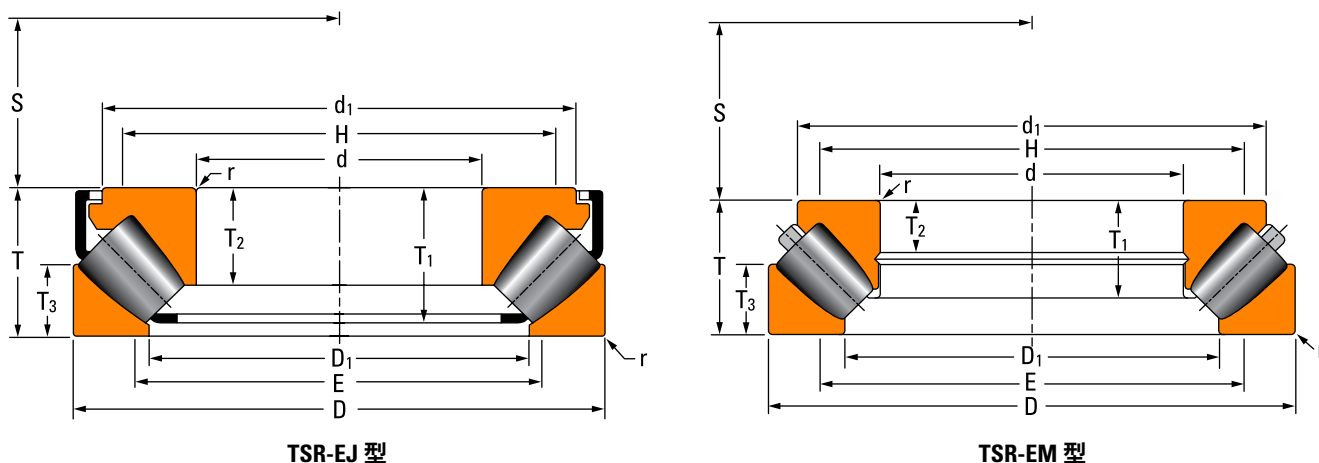


表 43. 推力调心滚子轴承

轴承型号	轴承尺寸					挡肩直径		安装尺寸					额定载荷		参考 转速	极限 转速	轴承 重量	Kc ⁽²⁾
	内径	外径	宽度	内圈 外径	外圈 内径	轴承座 (最大)	轴 (最小)	T ₁	T ₂	T ₃	S	倒角 ⁽¹⁾ 半径 (最大)	静态额定 载荷	动态额定 载荷				
	d	D	T	d ₁	D ₁	E	H						C _{a0}	C _a				
mm in.	mm in.	mm in.	mm in.	mm in.	mm in.	mm in.	mm in.	mm in.	mm in.	mm in.	mm in.	mm in.	kN lbf.	kN lbf.	RPM	RPM	kg lbs.	
29418EJ	90 3,5433	190 7,4803	60 2,3622	164,6 6,48	127,5 5,02	137 5,39	148 5,83	51,9 2,04	39 1,54	28,5 1,12	56 2,2	2	1890 426000	820 184000	2000	3410	7,4 16,3	20
29320EJ	100 3,937	170 6,6929	42 1,6535	152,3 6	127,5 5,02	134 5,28	141 5,55	35,4 1,39	26,2 1,03	20,5 0,81	58 2,28	1,5	1240 278000	462 104000	2000	3540	3,5 7,7	10
29420EJ	100 3,937	210 8,2677	67 2,6378	182,2 7,17	141,5 5,57	151 5,94	164 6,46	58 2,28	43 1,69	32 1,26	62 2,44	2,5	2390 536000	1020 230000	1800	3080	10,1 22,4	40
29322EJ	110 4,3307	190 7,4803	48 1,8908	171,1 6,74	140 5,51	149 5,87	157 6,18	40,3 1,59	30,3 1,19	24,8 0,98	63,8 2,51	2	1660 372000	604 136000	1800	3180	4,7 10,5	15
29422EJ	110 4,3307	230 9,0551	73 2,874	199,4 7,85	155,5 6,12	167 6,57	180 7,09	63,2 2,49	47 1,85	34,7 1,37	69 2,72	2,5	2840 638000	1200 269000	1700	2810	13,2 29,1	45
29324EJ	120 4,7244	210 8,2677	54 2,126	188,1 7,41	154 6,06	163 6,42	172 6,77	46 1,81	34 1,34	27 1,06	70 2,76	2	2070 466000	768 173000	1700	2890	7,2 15,8	25
29424EJ	120 4,7244	250 9,8425	78 3,0709	216,8 8,54	171 6,73	182 7,17	197 7,76	68,5 2,7	50,5 1,99	36,5 1,44	74 2,92	3	3320 746000	1390 312000	1500	2580	16,6 36,7	60
29326EJ	130 5,1181	225 8,8583	58 2,2835	203,4 8,01	165,5 6,52	177 6,97	186 7,32	48,6 1,91	36,7 1,44	30,1 1,19	75,6 2,98	2	2410 543000	852 192000	1600	2690	8,8 19,4	25
29426EJ	130 5,1181	270 10,6299	85 3,3464	234,4 9,23	184,5 7,26	197 7,76	213 8,39	72,7 2,86	54 2,13	40,9 1,61	81 3,19	3	3870 871000	1600 359000	1400	2390	20,9 46	80
29328EJ	140 5,5118	240 9,4488	60 2,3622	216,1 8,51	177 6,97	188 7,4	199 7,83	51,7 2,04	38,5 1,52	30 1,18	82 3,23	2	2710 609000	970 218000	1500	2510	10,2 22,5	40
29428EJ	140 5,5118	280 11,0236	85 3,3464	245,4 9,66	194,5 7,66	207 8,15	223 8,78	72,9 2,87	54 2,13	41 1,61	86 3,39	3	4110 924000	1640 369000	1300	2270	22,1 48,6	90
29330EJ	150 5,9055	250 9,8425	60 2,3622	223,9 8,82	190 7,48	198 7,8	209 8,23	52,2 2,06	38 1,5	28 1,1	87 3,43	2	2760 620000	993 223000	1400	2390	10,6 23,3	45
29430EJ	150 5,9055	300 11,811	90 3,5433	262,9 10,35	207,5 8,17	222 8,74	238 9,37	78,3 3,08	58 2,28	43,4 1,71	92 3,62	3	4730 1060000	1860 418000	1200	2120	27 59,5	115
29332EJ	160 6,2992	270 10,6299	67 2,6378	243,5 9,59	203 7,99	213 8,39	225 8,86	57,4 2,26	42 1,65	33 1,3	92 3,62	2,5	3370 758000	1190 267000	1300	2220	14,2 31,2	60
29432EJ	160 6,2992	320 12,5984	95 3,7402	279,3 11	223,5 8,8	237 9,33	255 10,04	82,2 3,24	60,5 2,38	45,5 1,79	99 3,9	4	5340 1200000	2100 472000	1200	1990	32 70,6	150
29334EJ	170 6,6929	280 11,0236	67 2,6378	251,2 9,89	215 8,46	223 8,78	235 9,25	58,6 2,31	42,2 1,66	30,5 1,2	96 3,78	2,5	3430 770000	1230 277000	1200	2120	14,5 32,1	70

⁽¹⁾ 避免与轴承干涉的轴或轴承座最大倒角半径。
⁽²⁾ 第 21 页用于计算离心力产生的感应轴向力的常数。

接下页

推力轴承参数

推力调心滚子轴承——TSR-EJ型和TSR-EM型

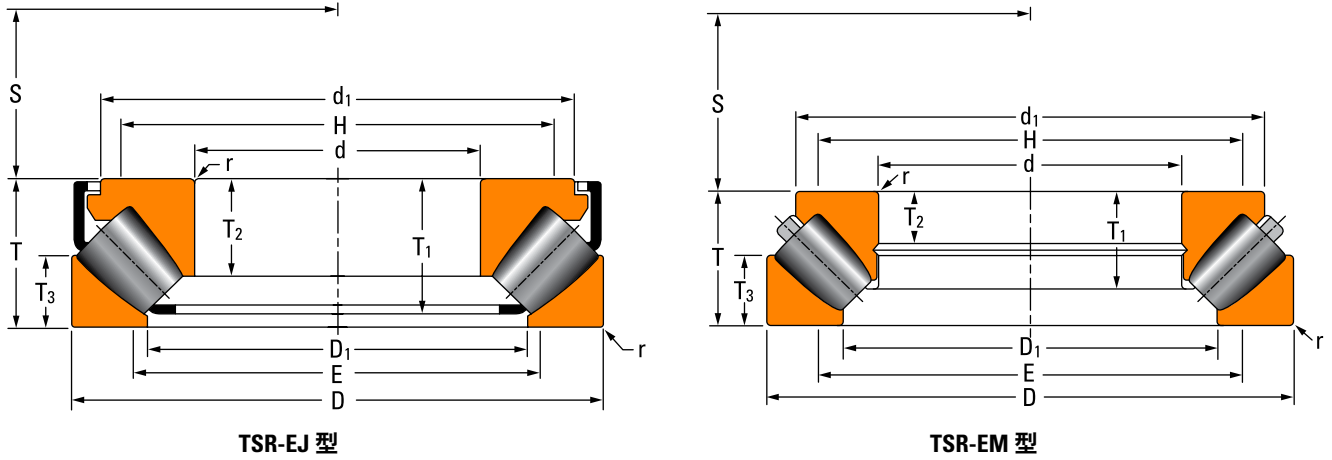
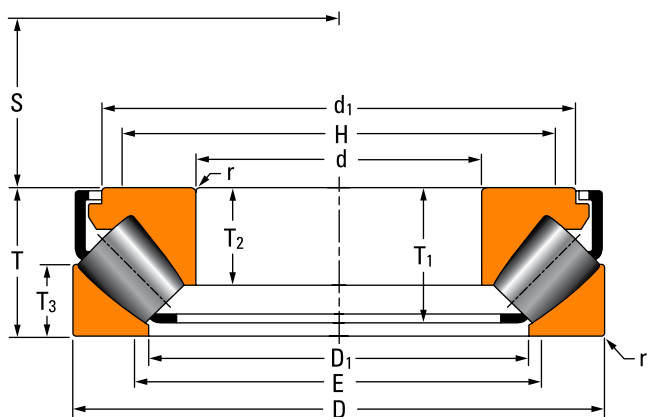


表 43. 推力调心滚子轴承—续

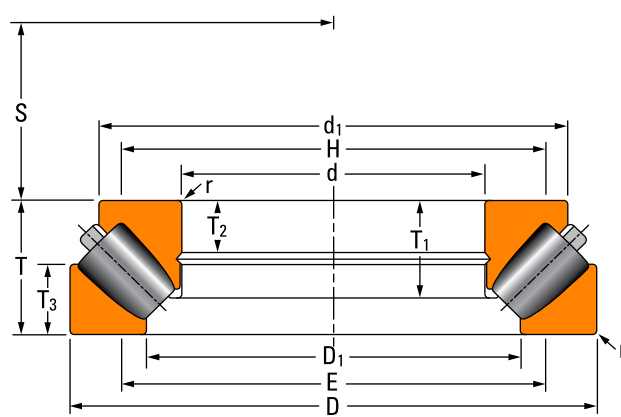
轴承型号	轴承尺寸					挡肩直径		安装尺寸					额定载荷		参考 转速	极限 转速	轴承 重量	Kc ⁽²⁾
	内径	外径	宽度	内圈 外径	外圈 内径	轴承座 (最大)	轴 (最小)	T ₁	T ₂	T ₃	S	倒角 ⁽¹⁾ 半径 (最大)	静态额定 载荷	动态额定 载荷				
	d	D	T	d ₁	D ₁	E	H						C _{a0}	C _a				
mm in.	mm in.	mm in.	mm in.	mm in.	mm in.	mm in.	mm in.	mm in.	mm in.	mm in.	mm in.	mm in.	kN lbf.	kN lbf.	RPM	RPM	kg lbs.	
29434EJ	170 6,6929	340 13,3858	103 4,0551	297,7 11,72	236 9,29	251 9,88	270 10,63	89 3,5	65,5 2,58	50 1,97	104 4,09	4 0,16	6140 1380000	2380 536000	1100	1870	39,7 87,4	195
29336EJ	180 7,0866	300 11,811	73 2,875	270 10,63	227 8,94	238 9,37	251 9,88	62,7 2,47	46 1,81	35,5 1,4	103 4,06	2,5 0,1	4130 927000	1430 322000	1200	1990	18,6 41,1	90
29436EJ	180 7,0866	360 14,1732	109 4,2913	315,9 12,44	250 9,84	267 10,51	286 11,26	94,1 3,7	69,5 2,74	53 2,09	110 4,33	4 0,16	7090 1590000	2660 598000	990	1770	47,5 104,7	245
29338EJ	190 7,4803	320 12,5984	78 3,076	285,6 11,25	243,5 9,59	253 9,96	268 10,55	67,7 2,66	49 1,93	36 1,42	110 4,33	3 0,12	4550 1020000	1620 364000	1100	1870	22,5 49,6	120
29438EJ	190 7,4803	380 14,9606	115 4,5276	332,9 13,11	264,5 10,41	281 11,06	303 11,93	100,3 3,95	73 2,87	55,5 2,19	117 4,61	4 0,16	7910 1780000	3040 683000	930	1680	55,7 122,9	320
29340EJ	200 7,874	340 13,3858	85 3,348	304,3 11,98	257 10,12	269 10,59	284 11,18	73,9 2,91	53,5 2,11	40 1,57	116 4,57	3 0,12	5370 1210000	1880 423000	1000	1770	28,4 62,7	155
29440EJ	200 7,874	400 15,748	122 4,8031	350,7 13,81	277,5 10,93	295 11,61	317 12,48	104,2 4,1	77 3,03	59,4 2,34	122 4,8	4 0,16	8470 1900000	3210 723000	900	1590	64,8 142,8	370
29344EJ	220 8,6614	360 14,1716	85 3,3477	326,3 12,85	273,5 10,77	288 11,34	303 11,93	74,1 2,92	55 2,17	41 1,61	125 4,92	3 0,12	5840 1310000	1950 437000	960	1650	30,7 67,6	175
29444EJ	220 8,6614	420 16,5354	122 4,8031	371,6 14,63	300 11,81	317 12,48	339 13,35	105,7 4,16	77 3,03	58,5 2,3	132 5,2	5 0,2	9090 2040000	3350 754000	830	1490	69,4 153,1	435
29348EJ	240 9,4488	380 14,9606	85 3,3477	345,1 13,59	295,5 11,63	308 12,13	323 12,72	74,4 2,93	54 2,13	40,5 1,59	135 5,32	3 0,12	6280 1410000	2040 458000	870	1540	32,8 72,4	210
29448EJ	240 9,4488	440 17,3228	122 4,8031	391,6 15,42	322 12,68	338 13,31	360 14,17	104,7 4,12	76 2,99	59 2,32	142 5,59	5 0,2	9520 2140000	3410 767000	770	1400	73,3 161,6	490
29352EJ	260 10,2362	420 16,5354	95 3,7402	382,2 15,05	324 12,76	340 13,39	356 14,02	84,7 3,33	61 2,4	46 1,81	148 5,83	4 0,16	8100 1820000	2580 579000	790	1400	46,9 103,4	330
29452EJ	260 10,2362	480 18,8976	132 5,1969	427,9 16,85	346 13,62	367 14,45	391 15,39	116,9 4,6	86 3,39	63 2,48	154 6,06	5 0,2	11900 2680000	4160 935000	690	1290	96,4 212,4	715
29356EJ	280 11,0236	440 17,3228	95 3,7418	401 15,79	343 13,5	360 14,17	376 14,8	84,7 3,33	62 2,44	45,5 1,79	158 6,22	4 0,16	8500 1910000	2580 580000	740	1330	49,5 109	355
29456EJ	280 11,0236	520 20,4724	145 5,7148	464,3 18,28	372 14,65	397 15,63	423 16,65	128,9 5,07	95 3,74	70 2,76	166 6,54	5 0,2	1430 3220000	4920 1110000	1300	1190	126,3 278,3	1000
29360EJ	300 11,811	480 18,8978	109 4,2929	434,1 17,09	372 14,65	388 15,28	407 16,02	95,5 3,76	70 2,76	51 2,01	168 6,61	4 0,16	9900 2230000	3150 709000	690	1220	67,3 148,4	530

⁽¹⁾ 避免与轴承干涉的轴或轴承座最大倒角半径。
⁽²⁾ 第 21 页用于计算离心力产生的感应轴向力的常数。

接下页



TSR-EJ 型



TSR-EM 型

接上页

轴承型号	轴承尺寸					挡肩直径		安装尺寸					额定载荷		参考 转速	极限 转速	轴承 重量	Kc ⁽²⁾
	内径	外径	宽度	内圈 外径	外圈 内径	轴承座 (最大)	轴 (最小)	T ₁	T ₂	T ₃	S	倒角 ⁽¹⁾ 半径 (最大)	静态额定 载荷	动态额定 载荷				
	d	D	T	d ₁	D ₁	E	H						C _{a0}	C _a				
mm in.	mm in.	mm in.	mm in.	mm in.	mm in.	mm in.	mm in.	mm in.	mm in.	mm in.	mm in.	mm in.	kN lbf.	kN lbf.				
29460EJ	300 11,811	540 21,2598	145 5,7087	485 19,09	392 15,43	418 16,46	443 17,44	128,6 5,06	95 3,74	70,5 2,78	175 6,89	5 0,2	15000 3370000	4990 1120000	600	1140	132,6 292,2	1090
29364EJ	320 12,5984	500 19,685	109 4,2913	460 18,11	391 15,39	407 16,02	427 16,81	94,4 3,72	68 2,68	53 2,09	180 7,09	4 0,16	10700 2400000	2830 636000	650	1170	71,6 157,8	615
29464EM	320 12,5984	580 22,8346	155 6,1024	514 20,24	407 16,02	444 17,48	469 18,46	112,2 4,42	56,3 2,22	80,5 3,17	191 7,52	6 0,24	18909 4251000	5155 1159000	530	1060	164 361,5	1485
29368EJ	340 13,3858	540 21,2598	122 4,8031	497 19,57	428 16,85	443 17,44	463 18,23	102,6 4,04	73,5 2,89	59,5 2,34	192 7,56	4 0,16	12000 2690000	3120 702000	620	1090	94,8 209	765
29468EM	340 13,3858	620 24,4094	170 6,6929	550 21,65	431 16,97	473 18,62	500 19,69	123,7 4,87	72 2,84	88 3,46	202 7,95	6 0,24	22030 4953000	5920 1331000	490	1000	207 456,3	1960
29372EM	360 14,1732	560 22,0472	122 4,8031	511 20,12	428 16,85	457 17,99	476 18,74	86,9 3,42	50 1,97	65 2,56	202 7,95	4 0,16	15130 3402000	3630 816400	540	1040	102,1 225	960
29472EM	360 14,1732	640 25,1968	170 6,6929	585 23,03	474 18,66	498 19,61	528 20,79	119,6 4,71	63 2,48	83,5 3,29	210 8,27	6 0,24	19500 4380000	5440 1220000	510	1000	209,2 461,3	2035
29376EM	380 14,9606	600 23,622	132 5,1969	546 21,5	455 17,91	486 19,13	507 19,96	94,5 3,72	49 1,93	70 2,76	216 8,5	5 0,2	17780 3996000	4300 965500	500	970	129,7 285,9	1315
29476EM	380 14,9606	670 26,378	175 6,8898	597 23,5	477 18,78	518 20,39	546,1 21,5	126,5 4,98	73,1 2,87	91 3,58	224 8,82	6 0,24	24870 5592000	6490 1460000	440	900	241,7 564,4	2550
29380EM	400 15,748	620 24,4094	132 5,1968	575 22,64	494 19,45	510 20,08	534 21,02	90,5 3,56	48 1,89	64 2,52	225 8,86	5 0,2	15100 3390000	3850 864000	530	940	128,6 283,5	1315
29480EM	400 15,748	710 27,9528	185 7,2835	632 24,88	501 19,72	547 21,54	577,1 22,72	134,9 5,31	77,7 3,06	97 3,82	237 9,33	6 0,24	28470 6400000	7330 1649000	410	860	290,4 640,2	3245
29284EM	420 16,5354	580 22,8346	95 3,7402	540 21,26	479 18,86	498 19,61	513,1 20,2	65,2 2,57	38 1,42	52 2,05	225 8,86	4 0,16	12460 2802000	2680 602900	580	960	68,2 150,3	735
29384EM	420 16,5354	650 25,5906	140 5,5118	600 23,62	520 20,47	537 21,14	561 22,09	95,8 3,77	53 2,09	67,5 2,66	235 9,25	5 0,2	16000 3610000	4040 909000	510	890	148,3 326,9	1515
29484EM	420 16,5354	730 28,7402	185 7,2835	670 26,38	545 21,46	576 22,68	608 23,94	133,4 5,25	70 2,76	90,5 3,56	244 9,61	6 0,24	26000 5860000	6780 1530000	430	830	295,4 651,3	3345
29388EM	440 17,3228	680 26,7717	145 5,7087	631,5 24,86	540 21,26	561 22,09	585 23,03	101,1 3,98	52 2,05	70,5 2,78	245 9,65	5 0,2	18500 4160000	4530 1020000	480	850	175,2 377,3	1860
29488EM	440 17,3228	780 30,7087	206 8,1102	694 27,32	554 21,81	602 23,7	635 25	148,3 5,84	89 3,5	108 4,25	257 10,12	8 0,31	33710 7579000	8610 1935000	370	780	387,4 854,1	4680

⁽¹⁾ 避免与轴承干涉的轴或轴承座最大倒角半径。
⁽²⁾ 第 21 页用于计算离心力产生的感应轴向力的常数。

接下页

推力轴承参数

推力调心滚子轴承——TSR-EJ型和TSR-EM型

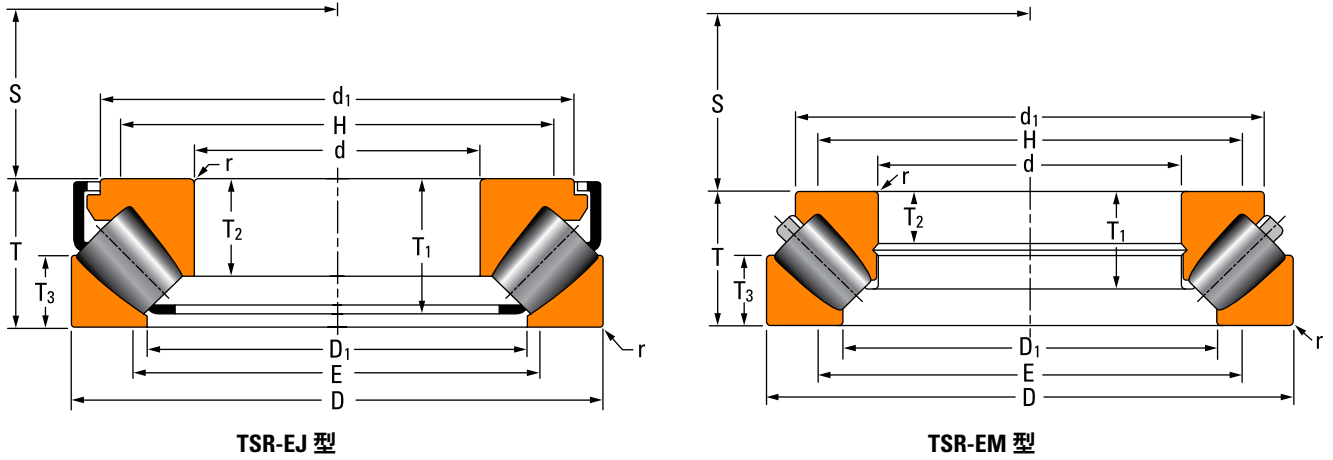
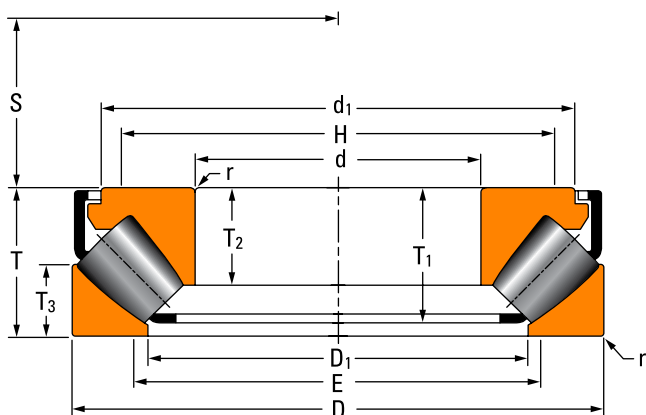


表 43. 推力调心滚子轴承—续

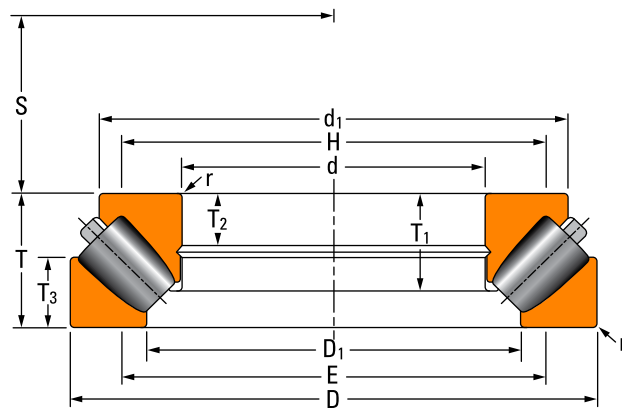
轴承型号	轴承尺寸					挡肩直径		安装尺寸					额定载荷		参考 转速	极限 转速	轴承 重量	Kc ⁽¹⁾
	内径	外径	宽度	内圈 外径	外圈 内径	轴承座 (最大)	轴 (最小)	T ₁	T ₂	T ₃	S	r	静态额定 载荷	动态额定 载荷				
	d	D	T	d ₁	D ₁	E	H						C ₀	C _a				
mm in.	mm in.	mm in.	mm in.	mm in.	mm in.	mm in.	mm in.	mm in.	mm in.	mm in.	mm in.	mm in.	kN lbf.	kN lbf.				
29392EM	460 18,1102	710 27,9528	150 5,9055	660 25,98	567 22,32	589 23,19	614 24,17	105,3 4,15	55 2,17	72,5 2,85	257 10,12	5 0,2	20200 4540000	4820 1080000	450	820	193,6 426,8	2165
29492EM	460 18,1102	800 31,4961	206 8,1102	735 28,94	596 23,46	631 24,84	666 26,22	147,8 5,82	77 3,03	101,5 4	268 10,55	8 0,31	31700 7120000	8120 1830000	380	760	396,5 874,2	4875
29396EM	480 18,8976	730 28,7402	150 5,9055	680 26,77	591 23,27	610 24,02	635 25	101,6 4	54 2,13	73,5 2,89	270 10,63	5 0,2	20000 4500000	4820 1080000	440	790	196,5 433,2	2305
29496EM	480 18,8976	850 33,4646	224 8,8189	780 30,71	625 24,61	662 26,06	700 27,56	161,5 6,36	88 3,46	108 4,25	280 11,02	8 0,31	35800 8040000	9320 2090000	360	720	493,1 1087,2	6335
293/500EM	500 19,685	750 29,5276	150 5,9055	700 27,56	611 24,06	630 24,8	655 25,79	101,5 4	54 2,13	74 2,91	280 11,02	5 0,2	20500 4620000	4840 1090000	430	760	202,9 447,4	2420
294/500EM	500 19,685	870 34,252	224 8,8189	779 30,67	620 24,41	677 26,65	712 28,03	163 6,42	95,5 3,76	118 4,65	293 11,54	8 0,31	42370 9525000	10360 2328000	320	700	544 1200	7070
293/530EM	530 20,8661	800 31,4961	160 6,2992	745 29,33	648 25,51	670 26,38	697 27,44	112,3 4,42	58 2,28	76 2,99	295 11,61	6 0,24	24100 5410000	5600 1260000	390	720	251,1 553,6	3220
294/530EM	530 20,8661	920 36,2205	236 9,2913	823 32,4	657 25,87	716 28,19	753 29,65	171,4 6,75	93,7 3,69	124 4,88	310 12,21	8 0,31	47120 10593000	11440 2572000	300	660	609,5 1343,8	8830
293/560EM	560 22,0472	850 33,4646	175 6,8898	790 31,1	690 27,17	712 28,03	740 29,13	119,1 4,69	63 2,48	85 3,35	310 12,21	6 0,24	26600 5990000	6180 1390000	370	680	309,8 683	4055
294/560EM	560 22,0472	980 38,5827	250 9,8425	876 34,89	693 27,28	759 29,88	798,1 31,42	183,2 7,21	106,5 4,19	134 5,28	328 12,91	10 0,39	54370 12222000	13010 2926000	280	620	744,1 1640,4	11425
292/600EM	600 23,622	800 31,4961	122 4,8031	750 29,53	677 26,65	699 27,52	718 28,27	82,9 3,26	40,6 1,598	64 2,52	322 12,68	4 0,16	21920 4927000	4370 981600	400	680	152 335,1	2355
293/600EM	600 23,622	900 35,4331	180 7,0946	840 33,07	720 28,35	751 29,57	780 30,71	127,3 5,01	65 2,56	89 3,5	335 13,19	6 0,24	32700 7360000	7380 1660000	330	640	361,1 796,2	5465
294/600EM	600 23,622	1030 40,5512	258 10,1575	922 36,3	744 29,29	805 31,69	847,1 33,35	186 7,32	107 4,21	134 5,28	351 13,82	10 0,39	57530 12933000	13840 3112000	260	590	822,3 1814,1	13750
292/630EM	630 24,803	850 33,4646	132 5,1968	796 31,34	712 28,03	759 29,88	738 29,06	90,3 3,56	43,9 1,73	71,5 2,82	338 13,31	5 0,2	25800 5800000	5040 1133000	380	650	195 430	3090
294/630EM	630 24,803	1090 42,9134	280 11,0236	975 38,39	780 30,71	849 33,43	893,1 35,16	203,1 8	114,2 4,5	146 5,75	367 14,45	10 0,39	65910 14816000	15640 3515000	240	560	1011,5 2230,1	17420
292/670EM	670 26,378	900 35,4331	140 5,5118	865 34,06	773 30,43	792 31,18	813 32,01	89,5 3,52	44 1,73	73 2,87	363 14,29	5 0,2	22000 4940000	4290 965000	410	610	218,5 481,8	2790

(1) 避免与轴承干涉的轴或轴承座最大倒角半径。
 (2) 第 21 页用于计算离心力产生的感应轴向力的常数。

接下页



TSR-EJ 型



TSR-EM 型

接上页

轴承型号	轴承尺寸					挡肩直径		安装尺寸					额定载荷		参考 转速	极限 转速	轴承 重量	Kc ⁽²⁾		
	内径	外径	宽度	内圈 外径	外圈 内径	轴承座 (最大)	轴 (最小)	倒角 ⁽¹⁾ 半径 (最大)	静态额定 载荷	动态额定 载荷	T ₁	T ₂	T ₃	S					C ₀₀	C ₀
	d	D	T	d ₁	D ₁	E	H													
292/670EJ	670 26,378	900 35,4331	140 5,5118	838,2 33	773 30,43	792 31,18	813 32,01	111,1 4,37	94 3,7	73 2,87	363 14,29	5 0,2	23100 5190000	4450 1000000	370	610	224 493,7	2925		
294/670EM	670 26,378	1150 45,2756	290 11,4173	1029 40,51	830 32,68	899 35,39	946 37,24	209,3 8,24	118 4,65	150 5,91	391 15,39	12 0,47	71970 16179000	17030 3829000	230	530	1159,4 2538,3	21420		
294/710EM	710 27,9528	1220 48,0315	308 12,126	1092 42,99	879 34,61	953 37,52	1003 39,49	222,6 8,76	122,7 4,83	160 6,3	414 16,3	12 0,47	81300 18276000	19060 4284000	210	500	1379,3 3040,8	27180		
293/750EM	750 29,5276	1120 44,0945	224 8,8189	1028 40,47	884 34,8	930 36,61	966 38,03	156,4 6,16	83,3 3,28	117 4,61	418 16,46	8 0,32	55860 12557000	11770 2647000	240	510	699,6 1542,2	14010		
294/750EM	750 29,5276	1280 50,3937	315 12,4016	1146 45,12	929 36,58	1002 39,45	1054 41,5	226,8 8,93	130,2 5,13	163 6,42	439 17,28	12 0,47	87900 19761000	20560 4621000	200	470	1537 3388,4	32685		
294/800EM	800 31,4961	1360 53,5433	335 13,189	1219 47,99	988 38,9	1067 42,01	1122 44,17	241,6 9,51	131,5 5,18	173,5 6,83	467 18,39	12 0,47	98280 22094000	22700 5104000	190	440	1836 4048	40935		
294/850EM	850 33,4646	1440 56,6929	354 13,9402	1290 50,79	1053 41,46	1131 44,53	1190 46,85	253,1 9,96	139,8 5,51	181 7,13	495 19,49	12 0,47	109310 24574000	25250 5677000	170	420	2156 4753	51670		
294/850EJ	850 33,4646	1440 56,6929	354 13,9402	1294 50,95	1045 41,14	1129 44,5	1171,1 46,11	309,5 12,18	224,7 8,85	185,5 7,3	495 19,49	12 0,47	112880 25377000	24650 5542000	170	420	2253 4969	50035		
294/900EM	900 35,4331	1520 59,8425	372 14,6457	1366 53,78	1098 43,23	1194 47,01	1253 49,33	272,1 10,71	148,8 5,86	195,5 7,7	523 20,59	12 0,47	126950 28540000	27440 6168000	160	400	2561 5646	63350		
294/950EM	950 37,4016	1600 62,9921	390 15,3543	1438 56,61	1162 45,75	1259 49,57	1321 52,01	284,6 11,21	155,4 6,12	204 8,03	552 21,73	12 0,47	139020 31253000	30600 6880000	150	370	2962,3 6530,8	77810		
292/1000EM	1000 39,3701	1320 51,9685	190 7,4803	1242 48,9	1118 44,02	1157 45,55	1187 46,73	131,1 5,16	68,1 2,68	102 4,02	539 21,22	8 0,31	59110 13288000	10580 2379000	230	410	633,3 1396,2	15850		
293/1000EM	1000 39,3701	1460 57,4803	276 10,8661	348 53,07	162 45,75	1268 49,92	1224 48,19	275,8 10,86	104,3 4,11	144,5 5,69	561 22,09	10 0,39	94280 21194000	18520 4163000	140	390	1426 3144	37215		
294/1000EM	1000 39,3701	1670 65,748	402 15,8268	1501 59,09	1225 48,23	1319 51,93	1385,1 54,53	289,9 11,41	162 6,38	208,5 8,21	580 22,84	12 0,47	148040 33280000	32590 7326000	140	360	3263,5 7194,7	91560		

⁽¹⁾ 避免与轴承干涉的轴或轴承座最大倒角半径。
⁽²⁾ 第 21 页用于计算离心力产生的感应轴向力的常数。

推力圆锥滚子轴承 TTHD 型

- 包括两个锥圈、滚子和保持架
- 通常是重型轴承，可以在相对高的速度下运行
- 轴承主要用于油井水龙头、精浆机、挤压机和穿孔机等多种设备的轴向推力位置

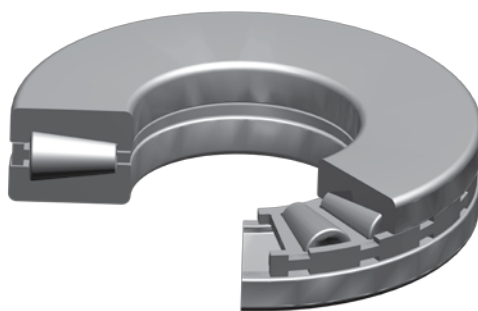


图 71. TTHD 型推力圆锥滚子轴承

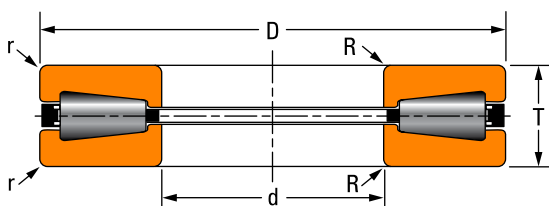


图 72 TTHD 型推力圆锥滚子轴承组件

整体尺寸

- d - 内径
- D - 轴承外径
- T - 轴承宽度
- R - 轴最大倒角半径
- r - 轴最大倒角半径

第 94-98 页上显示的多种 TTHD 构型在设计上的不同点如下：

- 图 1 - TTHD，带满装滚子 (无保持架)
- 图 2 - TTHD，带保持架
- 图 3 - TTHD，带保持架，但滚子小端无挡边
- 图 4 - TTHD，带保持架和内圈倒角槽
- 图 5 - TTHD，带满装滚子 (无保持架) 和内圈倒角槽

推力轴承参数

推力圆锥滚子轴承—TTHD型

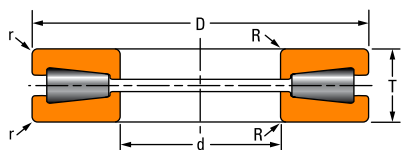


图 1

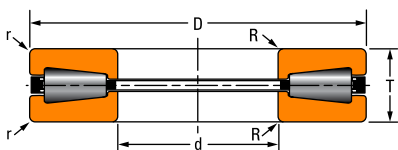


图 2

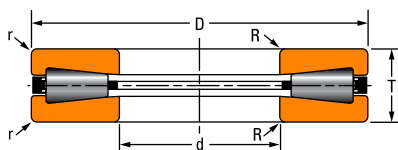


图 3

表 44. 推力圆锥滚子轴承 – TTHD 型

轴承型号	图片编号	轴承尺寸			倒角半径 ⁽¹⁾		额定载荷		轴承重量
		内径 d	外径 D	宽度 T	轴(最大) R	轴承座(最大) r	静态额定载荷 C _{a0}	动态额定载荷 C _a	
		mm in.	mm in.	mm in.	mm in.	mm in.	kN lbf.	kN lbf.	kg lbs.
T135	2	34,925 1,3750	76,200 3,0000	15,875 0,6250	1,5 0,06	1,5 0,06	320 71200	30 7130	0,4 0,8
T135F ⁽³⁾	1	34,925 1,3750	76,200 3,0000	15,875 0,6250	1,5 0,06	1,5 0,06	470 105000	240 53500	0,4 0,9
T1750	2	44,450 1,7500	84,734 3,3360	18,258 0,7188	2,3 0,09	2,3 0,09	430 97700	40 9460	0,5 1,1
T200A	2	50,800 2,0000	109,538 4,3125	22,225 0,8750	2,3 0,09	2,3 0,09	800 181000	70 16400	1,0 2,3
T2520	2	63,500 2,5000	117,475 4,6250	25,400 1,0000	2,3 0,09	2,3 0,09	800 180000	80 16900	1,3 3,0
30TTHD013	3	76,200 3,0000	161,925 6,3750	33,325 1,3120	3,0 0,12	3,0 0,12	1800 405000	170 37900	(2)
T311	2	76,200 3,0000	161,925 6,3750	33,338 1,3215	3,3 0,13	3,3 0,13	1760 395000	150 34200	3,5 7,7
T311F ⁽³⁾	1	76,200 3,0000	161,925 6,3750	33,338 1,3215	3,3 0,13	3,3 0,13	2440 545000	1250 281000	3,5 7,8
T411	2	101,600 4,0000	215,900 8,5000	46,038 1,8125	3,3 0,13	3,3 0,13	3030 682000	250 56800	8,9 19,6
T411F ⁽³⁾	1	101,600 4,0000	215,900 8,5000	46,038 1,8125	3,3 0,13	3,3 0,13	4200 945000	2160 485000	8,9 19,6
T441	2	111,760 4,4000	223,520 8,8000	55,880 2,2000	3,3 0,13	3,3 0,13	3230 727000	270 60700	11,4 25,1
T441F ⁽³⁾	1	111,760 4,4000	223,520 8,8000	55,880 2,2000	3,3 0,13	3,3 0,13	4480 1010000	2300 515000	11,4 25,1
T451	2	114,300 4,5000	250,825 9,8750	53,975 2,1250	4,0 0,16	4,0 0,16	4380 985000	350 79100	14,2 31,3
T520	2	127,000 5,0000	250,825 9,8750	55,563 2,1875	4,8 0,19	4,8 0,19	3700 831000	310 69500	13,9 30,6
F-530-A	3	127,000 5,0000	266,700 10,5000	58,738 2,3125	3,8 0,15	3,8 0,15	4720 1060000	265 60100	(2)
T511	2	127,000 5,0000	266,700 10,5000	58,738 2,3125	4,8 0,19	4,8 0,19	4580 1030000	370 83600	17,0 37,6

(1) 避免与轴承干涉的轴或轴承座最大倒角半径。

(2) 欲知详情，请联系铁姆肯公司工程师。

(3) 公布的额定载荷额定值。欲知具体的使用分析，请咨询铁姆肯公司工程师。

接下页

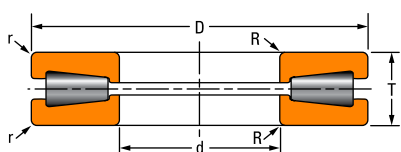


图 1

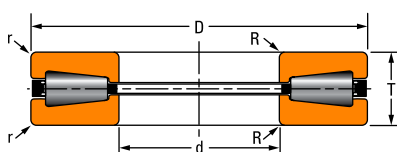


图 2

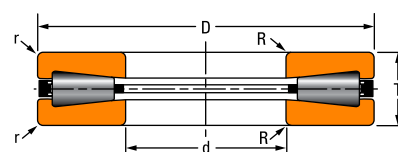


图 3

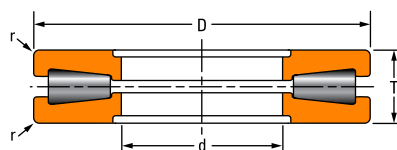


图 5

接上页

轴承型号	图片编号	轴承尺寸			倒角半径 ⁽¹⁾		额定载荷		轴承重量
		内径	外径	宽度	轴 (最大)	轴承座 (最大)	静态额定载荷	动态额定载荷	
		d	D	T	R	r	C ₉₀	C _a	
		mm in.	mm in.	mm in.	mm in.	mm in.	kN lbf.	kN lbf.	kg lbs.
T511F ⁽³⁾	1	127,000 5,0000	266,700 10,5000	58,738 2,3125	4,8 0,19	4,8 0,19	6350 1430000	3260 730000	17,8 39,2
T511A	2	128,588 5,0625	266,700 10,5000	58,738 2,3125	4,8 0,19	4,8 0,19	4580 1030000	370 83600	17,8 39,2
T9250FA ⁽³⁾	5	139,700 5,5000	546,100 21,5000	127,000 5,0000	1,5 0,06	16,0 0,63	31200 7050000	16050 3600000	191,3 421,8
N-3247-A	3	152,400 6,0000	292,100 11,5000	76,200 3,0000	6,4 0,25	6,4 0,25	5120 1150000	370 83680	26,3 58,0
T611	2	152,400 6,0000	317,500 12,5000	69,850 2,7500	6,4 0,25	6,4 0,25	6660 1500000	530 118000	28,4 62,5
T611F ⁽³⁾	1	152,400 6,0000	317,500 12,5000	69,850 2,7500	6,4 0,25	6,4 0,25	9200 2070000	4750 1060000	29,3 64,6
N-3255-A	3	152,400 6,0000	317,500 12,5000	88,900 3,5000	7,9 0,31	7,9 0,31	6810 1530000	470 106200	38,8 85,5
XC2107	2	165,075 6,4990	304,800 12,0000	76,200 3,0000	6,4 0,25	6,4 0,25	5340 1200000	440 99300	26,3 57,9
T651	2	165,100 6,5000	311,150 12,2500	88,900 3,5000	6,4 0,25	6,4 0,25	5730 1290000	470 105000	38,3 84,4
T661	2	168,275 6,6250	304,800 12,0000	69,850 2,7500	6,4 0,25	6,4 0,25	5340 1200000	440 99300	23,5 51,9
T691	2	174,625 6,8750	358,775 14,1250	82,550 3,2500	6,4 0,25	6,4 0,25	7870 1770000	620 139000	43,2 95,2
T711	2	177,800 7,0000	368,300 14,5000	82,550 3,2500	8,0 0,31	8,0 0,31	8950 2010000	690 156000	48,4 106,7
T711F ⁽³⁾	1	177,800 7,0000	368,300 14,5000	82,550 3,2500	8,0 0,31	8,0 0,31	12400 2790000	6350 1430000	48,4 106,7
T709	3	177,800 7,0000	431,800 17,0000	101,600 4,0000	6,4 0,25	6,4 0,25	13600 3060000	1030 231000	86,3 190,3
T7519	2	190,000 7,4803	355,600 14,0000	74,219 2,9220	6,4 0,25	6,4 0,25	6950 1560000	560 127000	35,9 79,2
A-3783-B	3	190,000 7,4803	355,600 14,0000	91,821 3,6150	4,0 0,16	4,0 0,16	8710 1960000	620 139000	49,0 108,0

(1) 避免与轴承干涉的轴或轴承座最大倒角半径。
 (2) 欲知详情，请联系铁姆肯公司工程师。
 (3) 公布的额定载荷额定值。欲知具体的使用分析，请咨询铁姆肯公司工程师。

接下页

推力轴承参数

推力圆锥滚子轴承—TTHD 型

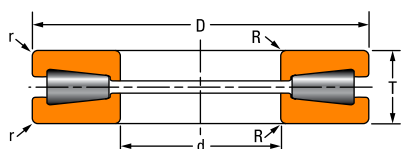


图 1

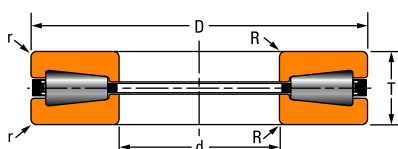


图 2

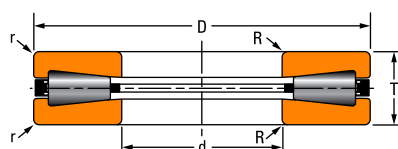


图 3

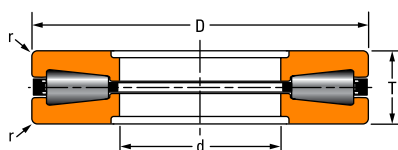


图 4

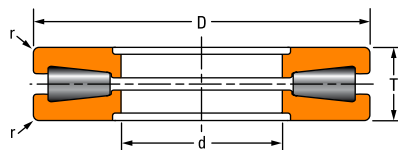


图 5

表 44. 推力圆锥滚子轴承—TTHD 型—续

轴承型号	图片编号	轴承尺寸			倒角半径 ⁽¹⁾		额定载荷		轴承重量
		内径 d	外径 D	宽度 T	轴(最大) R	轴承座(最大) r	静态额定载荷 C _{a0}	动态额定载荷 C _a	
		mm in.	mm in.	mm in.	mm in.	mm in.	kN lbf.	kN lbf.	kg lbs.
N-3239-A	3	190,500 7,5000	368,300 14,5000	95,250 3,7500	11,2 0,44	11,2 0,44	9250 2080000	750 169000	53,0 117,0
XC2108	2	203,150 7,9980	396,875 15,6250	130,175 5,1250	9,7 0,38	9,7 0,38	9700 2180000	690 154000	83,7 184,6
T811	2	203,200 8,0000	419,100 16,5000	92,075 3,6250	9,7 0,38	9,7 0,38	11400 2560000	870 195000	65,5 144,3
T811F ⁽³⁾	1	203,200 8,0000	419,100 16,5000	92,075 3,6250	9,7 0,38	9,7 0,38	15750 3540000	8100 1820000	69,3 152,8
T811V	2	203,200 8,0000	419,100 16,5000	92,075 3,6250	9,7 0,38	9,7 0,38	11400 2560000	870 195000	65,5 144,5
N-3263-A	3	206,375 8,1250	419,100 16,5000	120,650 4,7500	11,9 0,47	11,9 0,47	13000 2920000	970 219000	90,7 200,0
XC760	2	206,375 8,1250	419,100 16,5000	120,650 4,7500	9,7 0,38	9,7 0,38	11400 2560000	870 195000	88,2 194,5
T9020	4	228,600 9,0000	431,800 17,0000	88,773 3,4950	1,5 0,06	9,7 0,38	10900 2450000	850 192000	65,7 144,8
T911	4	228,600 9,0000	482,600 19,0000	104,775 4,1250	1,5 0,06	11,2 0,44	15200 3420000	1140 256000	98,3 216,6
T911F ⁽³⁾	5	228,600 9,0000	482,600 19,0000	104,775 4,1250	1,5 0,06	11,2 0,44	21200 4750000	10850 2440000	97,9 215,9
T911A	4	234,950 9,2500	482,600 19,0000	104,775 4,1250	1,5 0,06	11,2 0,44	15200 3420000	1140 256000	103,0 227,1
T921	4	234,950 9,2500	546,100 21,5000	127,000 5,0000	1,5 0,06	16,0 0,63	21300 4780000	1570 353000	171,0 377,0
T921F ⁽³⁾	5	234,950 9,2500	546,100 21,5000	127,000 5,0000	1,5 0,06	16,0 0,63	30000 6750000	15550 3500000	171,0 377,0
T9250F ⁽³⁾	5	234,950 9,2500	546,100 21,5000	127,000 5,0000	1,5 0,06	16,0 0,63	31200 7050000	16050 3600000	164,8 363,4
N-3235-A	3	241,300 9,5000	495,300 19,5000	127,000 5,0000	11,2 0,44	11,2 0,44	18600 4180000	1320 298000	140,0 308,0
N-3517-A	3	241,300 9,5000	495,300 19,5000	127,000 5,0000	12,7 0,50	12,7 0,50	19000 4280000	1590 357000	137,0 303,0

(1) 避免与轴承干涉的轴或轴承座最大倒角半径。

(2) 欲知详情，请联系铁姆肯公司工程师。

(3) 公布的额定载荷额定值。欲知具体的使用分析，请咨询铁姆肯公司工程师。

接下页

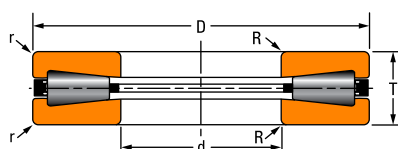


图 3

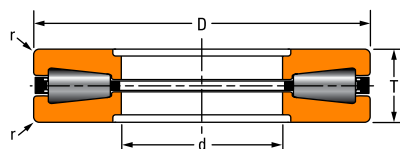


图 4

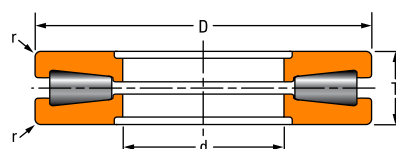


图 5

接上页

轴承型号	图片编号	轴承尺寸			倒角半径 ⁽¹⁾		额定载荷		轴承重量
		内径	外径	宽度	轴 (最大)	轴承座 (最大)	静态额定载荷	动态额定载荷	
		d	D	T	R	r	C _{ao}	C _a	
		mm in.	mm in.	mm in.	mm in.	mm in.	kN lbf.	kN lbf.	kg lbs.
T1011	4	254,000 10,000	539,750 21,2500	117,475 4,6250	1,5 0,06	11,2 0,44	19400 4350000	1420 319000	147,0 324,1
N-3243-A	3	273,050 10,7500	552,450 21,7500	133,350 5,2500	11,2 0,44	11,2 0,44	22400 5030000	1650 371000	173,0 381,0
N-3259-A	3	273,050 10,7500	566,674 22,3100	177,800 7,0000	14,7 0,58	14,7 0,58	24900 5590000	1750 393000	254,0 559,0
N-3251-A	3	273,050 10,7500	603,250 23,7500	146,050 5,7500	11,2 0,44	11,2 0,44	27700 6230000	2000 449000	240,0 528,0
N-3513-A	3	273,050 10,7500	603,250 23,7500	146,050 5,7500	12,7 0,50	12,7 0,50	27900 6260000	2220 498000	235,0 518,0
T1115	4	279,400 11,0000	495,300 19,5000	133,350 5,2500	1,5 0,06	6,4 0,25	14000 3150000	1090 245000	125,0 275,6
T1120	4	279,400 11,0000	603,250 23,7500	136,525 5,3750	1,5 0,06	11,2 0,44	25300 5690000	1810 408000	212,0 467,4
T1120F ⁽³⁾	5	279,400 11,0000	603,250 23,7500	136,525 5,3750	1,5 0,06	11,2 0,44	35000 7870000	18000 4040000	212,0 467,4
T1421	4	355,600 14,0000	533,400 21,0000	101,600 4,0000	1,5 0,06	6,4 0,25	12100 2710000	840 189000	82,9 182,7
T1421F ⁽³⁾	5	355,600 14,0000	533,400 21,0000	101,600 4,0000	1,5 0,06	6,4 0,25	17200 3870000	8000 1790000	84,1 185,4
G-2308-B	3	355,600 14,0000	622,300 24,5000	115,888 4,5625	11,2 0,44	11,2 0,44	26500 5950000	1860 419000	(2)
T14520	4	368,300 14,5000	603,300 23,7500	120,650 4,7500	1,5 0,06	9,7 0,38	18100 4060000	1420 319000	144,0 317,5
T16021	4	406,400 16,0000	711,200 28,0000	146,050 5,7500	1,5 0,06	9,7 0,38	29000 6530000	2130 480000	259,6 572,4
T16021F ⁽³⁾	5	406,400 16,0000	711,200 28,0000	146,050 5,7500	1,5 0,06	9,7 0,38	38200 8600000	19600 4400000	264,0 582,0
T16050	4	406,400 16,0000	838,200 33,0000	177,800 7,0000	1,5 0,06	12,7 0,50	48000 10800000	3320 747000	517,0 1139,8
T16050F ⁽³⁾	5	406,400 16,0000	838,200 33,0000	177,800 7,0000	1,5 0,06	12,7 0,50	66500 15000000	34200 7650000	501,5 1106,0

(1) 避免与轴承干涉的轴或轴承座最大倒角半径。
 (2) 欲知详情，请联系铁姆肯公司工程师。
 (3) 公布的额定载荷额定值。欲知具体的使用分析，请咨询铁姆肯公司工程师。

接上页

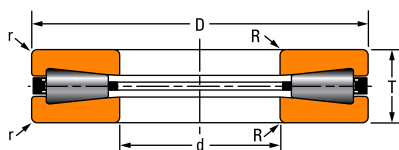


图 3

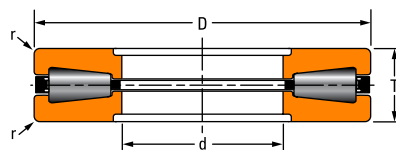


图 4

表 44. 推力圆锥滚子轴承—TTHD 型—续

轴承型号	图片编号	轴承尺寸			倒角半径 ⁽¹⁾		额定载荷		轴承重量
		内径 d	外径 D	宽度 T	轴(最大) R	轴承座(最大) r	静态额定载荷 C _{a0}	动态额定载荷 C _a	
		mm in.	mm in.	mm in.	mm in.	mm in.	kN lbf.	kN lbf.	kg lbs.
B-8948-G	4	406,400 16,0000	914,400 36,0000	190,500 7,5000	5,0 0,20	5,0 0,20	81000 18200000	5430 1220000	721,0 1590,0
T20020	4	508,000 20,0000	990,600 39,0000	196,850 7,7500	1,5 0,06	1,5 0,06	66700 15000000	4530 1020000	735,0 1620,0
XC2102	3	1003,070 39,4910	1117,600 44,0000	50,800 2,0000	3,3 0,13	3,3 0,13	14900 3350000	530 119000	64,2 141,4
XC2101	3	1162,050 45,7500	1282,700 50,5000	52,388 2,0625	3,3 0,13	3,3 0,13	19000 4280000	620 139000	79,9 176,2
T48000	4	1219,200 48,0000	1524,000 60,0000	136,525 5,3750	1,5 0,06	9,7 0,38	74800 16800000	3450 775000	596,0 1314,0

(1) 避免与轴承干涉的轴或轴承座最大倒角半径。

(2) 欲知详情，请联系铁姆肯公司工程师。

(3) 公布的额定载荷额定值。欲知具体的使用分析，请咨询铁姆肯公司工程师。

TTHDFL 型

- 包括一个锥圈、一个平圈、滚子和保持架
- 大多数尺寸都采用销式保持架，带有穿过滚子中心的硬化销，滚子排列更加紧密，最大可能提高轴承承载能力
- 小尺寸采用黄铜保持架，可以在一个方向保持滚子不散落
- 融合了推力圆锥滚子轴承和推力圆柱滚子轴承的优异特性，在特定外形尺寸下最大可能的提高承载能力
- 最初开发用于轧辊的压下机构来承受较高的轴向载荷

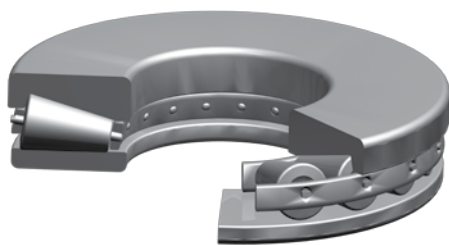


图 73. TTHDFL 型推力圆锥滚子轴承

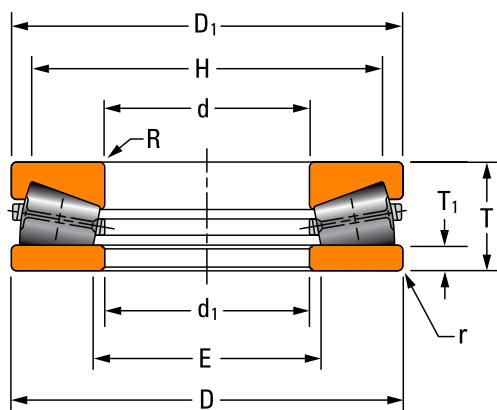


图 74. TTHDFL 型推力圆锥滚子轴承组件

整体尺寸

- d - 内径
- D - 轴承外径
- T - 轴承宽度
- T₁ - 轴承圈厚度
- d₁ - 平圈内径
- D₁ - 锥圈外径
- E - 轴承座挡肩直径
- H - 轴挡肩直径
- R - 轴最大倒角半径
- r - 轴最大倒角半径

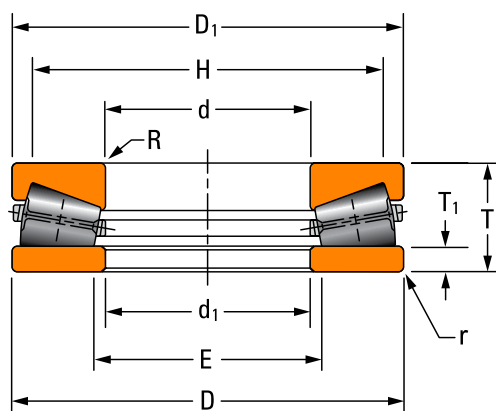


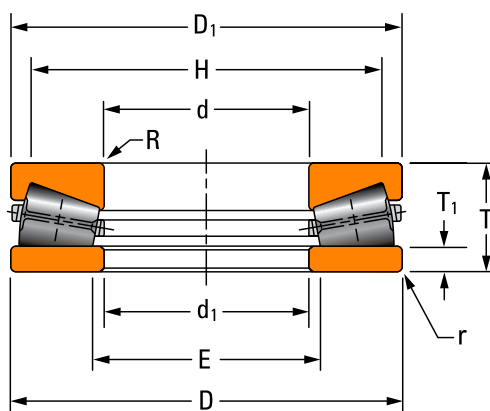
表 45. 推力圆锥滚子轴承 - TTHDFL 型

轴承型号	轴承尺寸			轴承圈			倒角半径 ⁽¹⁾		挡肩直径		额定载荷		轴承重量
	内径	外径	宽度	厚度	小圈外径	大圈内径	轴 (最大)	轴承座 (最大)	轴 (最小)	轴承座 (最大)	静态额定载荷	动态额定载荷	
	d	D	T	T ₁	D ₁	d ₁	R	r	H	E	C ₀	C _a	
	mm in.	mm in.	mm in.	mm in.	mm in.	mm in.	mm in.	mm in.	mm in.	mm in.	kN lbf.	kN lbf.	kg lbs.
C-8515-A	76,200 3,0000	161,925 6,3750	33,325 1,3120	7,62 0,300	161,93 6,375	76,20 3,000	2,5 0,10	2,5 0,10	150,5 5,93	88,6 3,49	2600 584000	200 44300	3,5 7,6
W-3490-A	88,900 3,5000	190,500 7,5000	50,800 2,0000	8,26 0,325	188,93 7,438	92,08 3,625	3,3 0,13	3,3 0,13	169,4 6,67	105,7 4,16	2450 551000	250 56500	7,1 15,6
N-3568-A	101,600 4,0000	247,650 9,7500	66,675 2,6250	12,70 0,500	247,65 9,750	101,60 4,000	3,6 0,14	3,6 0,14	222,0 8,74	120,7 4,75	5130 1153000	390 87800	18,0 39,0
120TTVF85 00487	120,000 4,7244	300,000 11,8110	79,000 3,1103	16,51 0,650	298,50 11,752	125,00 4,921	4,0 0,16	4,0 0,16	270,7 10,66	148,5 5,85	7310 1640000	620 140000	31,8 70,0
T4920	124,993 4,9210	185,738 7,3125	25,400 1,0000	6,60 0,260	185,74 7,313	124,99 4,921	1,5 0,06	2,0 0,08	172,9 6,81	135,1 5,32	1250 282000	90 21000	2,4 5,2
N-3586-A	126,962 4,9985	279,400 11,0000	58,738 2,3125	11,43 0,450	279,40 11,000	133,35 5,250	5,6 0,22	5,6 0,22	255,3 10,05	146,1 5,75	7020 1580000	520 117000	18,4 40,6
W-3217-B	127,000 5,0000	266,700 10,5000	58,738 2,3125	12,70 0,500	265,94 10,470	127,51 5,020	3,6 0,14	3,6 0,14	240,3 9,46	143,4 5,65	4780 1080000	400 89000	16,9 37,3
D-3461-C	127,000 5,0000	266,700 10,5000	58,738 2,3125	12,70 0,500	265,94 10,470	127,51 5,020	3,5 0,14	3,5 0,14	240,5 9,47	148,5 5,85	4780 1080000	400 89000	17,0 37,4
T660V	168,275 6,6250	304,800 12,0000	69,850 2,7500	21,92 0,863	304,80 12,000	168,28 6,625	6,4 0,25	6,4 0,25	274,0 10,79	180,9 7,12	6510 1460000	490 111000	23,7 52,2
G-3304-B	168,275 6,6250	304,800 12,0000	69,850 2,7500	14,29 0,562	303,21 11,938	171,45 6,750	6,4 0,25	6,4 0,25	277,8 10,94	188,9 7,44	7170 1610000	580 130000	25,90 57,00
S-4059-B	174,625 6,8750	358,775 14,1250	82,550 3,2500	17,48 0,688	358,78 14,125	176,21 6,938	4,8 0,19	4,8 0,19	325,4 12,81	203,2 8,00	5570 1252000	2660 597000	48,0 105,0
W-3218-B	177,800 7,0000	368,300 14,5000	82,169 3,2350	17,46 0,688	366,71 14,438	180,98 7,125	6,1 0,24	6,1 0,24	336,6 13,25	203,2 8,00	11900 2670000	880 198000	48,6 107,1
C-8435-A	177,800 7,0000	368,300 14,5000	82,550 3,2500	17,45 0,688	366,67 14,436	180,98 7,125	7,9 0,31	7,9 0,31	366,5 13,25	203,2 8,00	11900 2670000	880 198000	49,0 109,0
G-3353-B	177,800 7,0000	368,300 14,5000	82,550 3,2500	17,48 0,688	364,75 14,360	180,98 7,125	6,1 0,24	6,1 0,24	336,6 13,25	203,2 8,00	11250 2530000	760 171000	49,0 109,0
N-3559-A	177,800 7,0000	412,750 16,2500	111,125 4,3750	19,05 0,750	419,10 16,500	190,50 7,500	14,7 0,58	7,6 0,30	374,7 14,75	215,9 8,50	13000 2920000	1060 237000	91,6 202,0
B-8809-C	200,000 7,8745	405,643 15,9700	111,125 4,3750	25,40 1,000	396,85 15,624	203,20 8,000	4,0 0,16	4,0 0,16	360,0 14,17	228,6 9,00	13000 2920000	1060 237000	78,0 155,7
N-3553-A	203,200 8,0000	419,100 16,5000	92,075 3,6250	15,88 0,625	419,10 16,500	203,20 8,000	11,2 0,44	11,2 0,44	379,7 14,95	231,9 9,13	13700 3070000	1070 241000	62,0 137,0

(1) 避免与轴承干涉的轴或轴承座最大倒角半径。

(2) 轴承带有特殊特征，欲知详细信息，请联系铁姆肯公司工程师。

接下一页



接上页

轴承型号	轴承尺寸			轴承圈			倒角半径 ⁽¹⁾		挡肩直径		额定载荷		轴承重量
	内径	外径	宽度	厚度	小圈外径	大圈内径	轴(最大)	轴承座(最大)	轴(最小)	轴承座(最大)	静态额定载荷	动态额定载荷	
	d	D	T	T ₁	D ₁	d ₁	R	r	H	E	C ₀	C _a	
	mm in.	mm in.	mm in.	mm in.	mm in.	mm in.	mm in.	mm in.	mm in.	mm in.	kN lbf.	kN lbf.	kg lbs.
T-6240-A	228,600 9,0000	482,600 19,0000	104,775 4,1250	22,61 0,890	482,60 19,000	228,60 9,000	4,1 0,16	11,2 0,44	449,3 17,69	255,3 10,05	20400 4590000	1430 320000	93,0 205,0
V-463-A	234,950 9,2500	546,100 21,5000	152,400 6,0000	25,40 1,000	546,10 21,500	244,48 9,625	14,7 0,58	9,1 0,36	492,5 19,39	271,3 10,68	30900 6950000	2310 519000	200,5 442,0
N-3506-A	241,300 9,5000	552,450 21,7500	139,700 5,5000	25,40 1,000	549,28 21,625	246,08 9,688	7,6 0,30	7,6 0,30	502,9 19,80	279,4 11,00	31100 6990000	2220 499000	186,0 410,0
N-3560-A	241,300 9,5000	584,200 23,0000	152,400 6,0000	31,75 1,250	581,03 22,875	246,08 9,688	7,6 0,30	7,6 0,30	526,0 20,71	279,4 11,00	33700 7580000	2450 551000	284,8 480,5
I-2077-C	253,975 9,9990	508,000 20,0000	95,250 3,7500	19,05 0,750	507,19 19,968	256,38 10,094	6,4 0,25	6,4 0,25	468,3 18,44	282,6 11,12	19600 4400000	1370 307000	110,20 243,00
C-8326-A	254,000 10,0000	508,000 20,0000	107,950 4,2500	21,44 0,844	506,43 19,938	257,18 10,125	4,8 0,19	4,8 0,19	466,9 18,38	287,0 11,30	22500 5050000	1590 358000	105,6 232,9
C-8184-A	254,000 10,0000	546,100 21,5000	127,000 5,0000	25,40 1,000	544,53 21,438	257,18 10,125	4,8 0,19	4,8 0,19	504,4 19,86	288,9 11,38	28300 6370000	2030 457000	152,9 337,0
T10100V	256,540 10,1000	546,100 21,5000	164,719 6,4850	38,22 1,505	542,93 21,375	256,54 10,100	1,5 0,06	6,4 0,25	485,1 19,10	299,5 11,79	28300 6370000	2070 465000	203,5 448,6
G-3224-C	256,540 10,1000	546,100 21,5000	165,100 6,5000	34,92 1,375	542,92 21,375	258,76 10,188	6,1 0,24	6,1 0,24	515,9 20,31	301,6 11,88	28400 6390000	2290 515000	227,20 501,00
G-3291-C	256,540 10,1000	546,100 21,5000	165,100 6,5000	34,93 1,375	542,93 21,375	258,78 10,188	7,9 0,31	7,9 0,31	485,0 19,09	301,6 11,88	28400 6390000	2290 515000	212,3 479,0
S-4077-C	259,999 10,2362	479,948 18,8956	132,080 5,2000	26,99 1,062	478,36 18,833	263,17 10,361	4,8 0,19	4,8 0,19	427 16,81	300 11,81	16500 3710000	1390 312000	126,50 279,00
N-3580-A	273,050 10,7500	609,600 24,0000	161,925 6,3750	31,75 1,250	609,60 24,000	292,10 11,500	6,4 0,25	6,4 0,25	556,0 21,89	316,7 12,47	35000 7880000	2630 591000	252,0 541,3
T11000	279,400 11,0000	603,250 23,7500	136,525 5,3750	38,10 1,500	601,70 23,689	282,58 11,125	1,5 0,06	11,2 0,44	543,5 21,40	313,8 12,35	32200 7240000	2090 469000	202,6 446,7
T11001V	279,400 11,0000	603,250 23,7500	136,525 5,3750	38,10 1,500	603,25 23,750	279,40 11,000	1,5 0,06	11,2 0,44	543,5 21,40	313,8 12,35	32200 7240000	2570 577000	203,3 448,2
T11002V	279,400 11,0000	603,250 23,7500	136,525 5,3750	38,10 1,500	603,25 23,750	279,40 11,000	1,5 0,06	11,2 0,44	543,5 21,40	313,8 12,35	32200 7240000	2570 577000	203,3 448,1
C-7964-C	279,400 11,0000	603,250 23,7500	136,525 5,3750	29,36 1,156	628,65 24,750	282,58 11,125	4,8 0,19	4,8 0,19	577,9 22,75	317,5 12,50	38700 8700000	2530 568000	230,0 506,0
C-8091-C	279,400 11,0000	603,250 23,7500	136,525 5,3750	30,16 1,188	601,66 23,688	282,58 11,125	11,2 0,44	4,8 0,19	552,4 21,75	317,5 12,50	33300 7500000	2270 511000	202,7 446,9

(1) 避免与轴承干涉的轴或轴承座最大倒角半径。
 (2) 轴承带有特殊特征；欲知详细信息，请联系铁姆肯公司工程师。

接下页

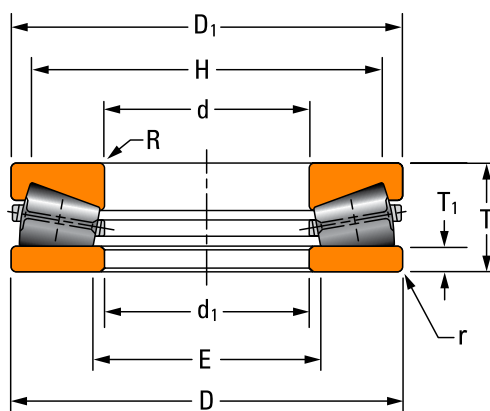


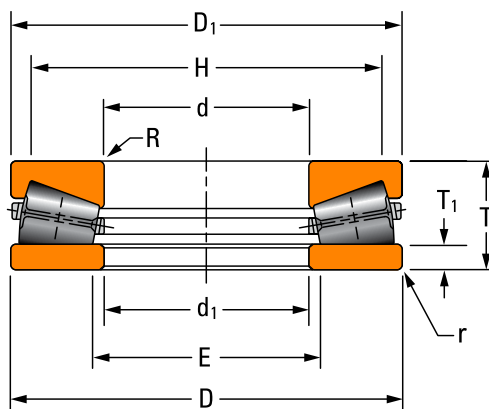
表 45. 推力圆锥滚子轴承—TTHDFL 型—续

轴承型号	轴承尺寸			轴承圈			倒角半径 ⁽¹⁾		挡肩直径		额定载荷		轴承重量
	内径	外径	宽度	厚度	小圈外径	大圈内径	轴 (最大)	轴承座 (最大)	轴 (最小)	轴承座 (最大)	静态额定 载荷	动态额定 载荷	
	d	D	T	T ₁	D ₁	d ₁	R	r	H	E	C _{ao}	C _a	
	mm in.	mm in.	mm in.	mm in.	mm in.	mm in.	mm in.	mm in.	mm in.	mm in.	kN lbf.	kN lbf.	kg lbs.
I-2290-C	279,400 11,0000	603,250 23,7500	136,525 5,3750	25,40 1,000	601,68 23,688	282,58 11,125	6,1 0,24	6,1 0,24	549,3 21,63	321,5 12,66	35300 7940000	2530 570000	232,0 511,0
T11500	292,100 11,5000	660,400 26,0000	127,000 5,0000	23,50 0,925	660,40 26,000	292,10 11,500	1,5 0,06	7,9 0,31	597,0 23,50	323,9 12,75	44000 9880000	2890 650000	235,2 518,4
N-3311-A	292,100 11,5000	660,400 26,0000	127,000 5,0000	19,29 0,759	673,10 26,500	295,28 11,625	9,5 0,38	9,5 0,38	644,8 25,38	334,4 13,17	45700 10300000	3030 682000	343,0 755,0
G-3272-C	304,775 11,9990	609,600 24,0000	114,046 4,4900	28,58 1,125	606,81 23,890	307,18 12,094	6,4 0,25	6,4 0,25	565,2 22,25	342,9 13,50	33100 7430000	2060 464000	180,0 396,6
E-1994-C	304,800 12,0000	673,100 26,5000	171,450 6,7500	37,31 1,469	671,51 26,438	307,98 12,125	7,6 0,30	7,6 0,30	609,3 23,99	333,1 13,11	41700 9370000	3060 687000	311,1 685,9
F-3090-A	304,800 12,0000	736,600 29,0000	279,400 11,0000	44,45 1,750	735,01 28,938	307,98 12,125	9,1 0,36	9,1 0,36	602,4 23,72	385,8 15,19	46400 10400000	4000 900000	629,2 1387,2
I-2060-C	368,541 14,5095	609,156 23,9825	120,269 4,7350	25,40 1,000	604,84 23,812	371,48 14,625	11,2 0,44	11,2 0,44	565,2 22,25	401,6 15,81	22400 5040000	1640 369000	160,6 354,0
T15500	393,700 15,5000	495,300 19,5000	44,450 1,7500	11,15 0,439	495,30 19,500	393,70 15,500	3,3 0,13	3,3 0,13	471,6 18,57	408,3 16,07	6900 1550000	370 83700	20,2 44,5
T15501	393,700 15,5000	495,300 19,5000	44,450 1,7500	11,15 0,439	495,30 19,500	393,70 15,500	3,3 0,13	3,3 0,13	471,6 18,57	408,3 16,07	6900 1550000	370 83700	18,1 40,0
F-3131-G	431,800 17,0000	863,600 34,0000	228,600 9,0000	44,45 1,750	862,01 33,938	434,98 17,125	10,2 0,40	10,2 0,40	783,3 30,84	489 19,25	66800 15000000	4790 1080000	659,0 1452,8
E-2054-G	440,000 17,3219	863,600 34,0000	228,600 9,0000	44,45 1,750	862,03 33,938	441,20 17,370	10,2 0,40	10,2 0,40	787,4 31,00	489,0 19,25	66800 15000000	4790 1080000	763,0 1681,0
F-2342-A	457,200 18,0000	762,000 30,0000	139,700 5,5000	25,40 1,000	760,43 29,938	460,38 18,125	5,1 0,20	5,1 0,20	713,6 28,09	508,0 20,00	43300 9740000	2870 645000	262,0 578,0
T18500	469,900 18,5000	917,575 36,1250	222,250 8,7500	44,45 1,750	917,58 36,125	469,90 18,500	12,7 0,50	12,7 0,50	825,7 32,51	519,6 20,46	68200 15300000	4830 1090000	508,1 1120,1
A-6096-C	508,000 20,0000	990,600 39,0000	196,850 7,7500	67,47 2,656	990,60 39,000	508,58 20,062	12,7 0,50	12,7 0,50	927,1 36,50	563,6 22,19	77800 17500000	4420 994000	882,50 1946,00
G-3734-A	508,000 20,0000	990,600 39,0000	196,850 7,7500	67,47 2,656	990,60 39,000	509,58 20,062	15,1 0,59	15,1 0,59	927,1 36,50	563,6 22,19	77800 17500000	4420 994000	857,0 1890,0
T20750	527,050 20,7500	635,000 25,0000	44,450 1,7500	12,70 0,500	635,00 25,000	527,05 20,750	3,3 0,13	3,3 0,13	611,0 24,05	544,4 21,43	7750 1740000	360 80200	28,6 63,0
F-3093-A	558,800 22,0000	1066,800 42,0000	285,370 11,2350	57,15 2,250	1065,21 41,938	561,98 22,125	10,2 0,40	10,2 0,40	952,5 37,50	639,8 25,19	89200 20100000	6550 1470000	1335,0 2943,1

(1) 避免与轴承干涉的轴或轴承座最大倒角半径。

(2) 轴承带有特殊特征；欲知详细信息，请联系铁姆肯公司工程师。

接下一页



接上页

轴承型号	轴承尺寸			轴承圈			倒角半径 ⁽¹⁾		挡肩直径		额定载荷		轴承重量		
	内径	外径	宽度	厚度	小圈外径	大圈内径	轴 (最大)	轴承座 (最大)	轴 (最小)	轴承座 (最大)	静态额定载荷	动态额定载荷			
	d	D	T	T ₁	D ₁	d ₁	R	r	H	E	C _{a0}	C _a			
	mm in.	mm in.	mm in.	mm in.	mm in.	mm in.	mm in.	mm in.	mm in.	mm in.	mm in.	mm in.	kN lbf.	kN lbf.	kg lbs.
E-2394-A ⁽²⁾	558,927 22,0050	762,000 30,0000	101,600 4,0000	27,79 1,094	762,00 30,000	559,05 22,010	6,4 0,25	3,0 0,12	736,6 29,00	587,5 23,13	22900 5150000	1310 293000	127,2 309,1		
J-940-A	609,600 24,0000	812,800 32,0000	101,600 4,0000	27,79 1,094	812,80 32,000	609,60 24,000	6,4 0,25	6,4 0,25	778,5 30,65	639,3 25,17	26200 5890000	1420 319000	174,0 398,0		
F-3172-C	711,200 28,0000	965,200 38,0000	127,000 5,0000	30,16 1,188	963,61 37,938	714,38 28,125	4,8 0,19	4,8 0,19	917,6 36,12	762 30,00	37300 8390000	2140 480000	354,20 781,00		
H-2054-G	711,200 28,0000	990,600 39,0000	190,500 7,5000	44,45 1,750	989,01 38,938	712,79 28,062	10,2 0,40	10,2 0,40	932,0 36,69	738,7 29,08	50900 11400000	3420 770000	460,00 1013,5		
E-2172-A ⁽²⁾	749,300 29,5000	952,500 37,5000	127,000 5,0000	31,75 1,250	955,68 37,625	762,00 30,000	5,1 0,20	2,5 0,10	916,0 36,06	781,2 30,75	24800 5570000	1460 328000	285,0 629,0		
T30620	777,697 30,6180	889,000 35,0000	47,625 1,8750	14,26 0,562	889,00 35,000	777,70 30,618	3,3 0,13	3,3 0,13	863,2 33,99	796,6 31,36	11500 2580000	440 99300	44,7 98,6		
E-2267-A	800,100 31,5000	1041,400 41,0000	139,700 5,5000	30,94 1,218	1041,40 41,000	800,10 31,500	6,0 0,24	4,0 0,16	999,4 39,35	849,8 33,46	40600 9120000	2440 548000	308,1 679,3		
E-2421-A	850,900 33,5000	1130,300 44,5000	149,860 5,9000	33,32 1,312	1130,00 44,489	850,90 33,500	9,5 0,38	3,2 0,13	1063,6 41,88	890,6 35,06	48800 11000000	2890 650000	462,0 1018,0		
T34250	870,001 34,2520	980,001 38,5827	50,000 1,9685	14,22 0,560	980,00 38,583	870,00 34,252	3,3 0,13	3,3 0,13	950,7 37,43	898,4 35,37	12500 2820000	480 109000	52,7 116,3		
E-1987-C	939,800 37,0000	1244,600 49,0000	152,400 6,0000	35,71 1,406	1244,60 49,000	942,34 37,100	1,5 0,06	1,5 0,06	1193,8 47,00	984,3 38,75	65200 14600000	3440 774000	544,3 1200,0		
S-4228-C	970,700 38,2165	1249,950 49,2105	130,000 5,1881	30,96 1,219	1249,95 49,211	970,70 38,217	4,8 0,19	4,8 0,19	1206,5 47,50	1012,8 39,88	59400 13400000	2900 651000	499,0 1099,0		
T45750	1162,050 45,7500	1282,700 50,5000	52,388 2,0625	15,96 0,628	1282,70 50,500	1162,05 45,750	3,3 0,13	3,3 0,13	1256,2 49,45	1180,0 46,46	19000 4280000	620 139000	80,7 177,8		
T45751	1162,050 45,7500	1282,700 50,5000	57,099 2,2480	20,67 0,814	1282,70 50,500	1162,05 45,750	3,3 0,13	3,3 0,13	1256,2 49,45	1180,0 46,46	19000 4280000	620 139000	80,7 177,8		
T53250	1352,550 53,2500	1473,200 58,0000	52,375 2,0620	15,89 0,626	1473,20 58,000	1352,55 53,250	3,3 0,13	3,3 0,13	1444,7 56,88	1368,5 53,88	21100 4750000	650 146000	94,4 208,0		

(1) 避免与轴承干涉的轴或轴承座最大倒角半径。
 (2) 轴承带有特殊特征；欲知详细信息，请联系铁姆肯公司工程师。

接下页

TTHDFLSA 型

- 滚子和滚道设计与 TTHDFL 相同，不同点在于下部的轴承圈有两片，两片之间的接触面经过球形研磨，便于有内部偏心时进行自调心
- 若会发生动态偏心 (由于受载偏心率变化)，不要使用 TTHDFLSA 轴承

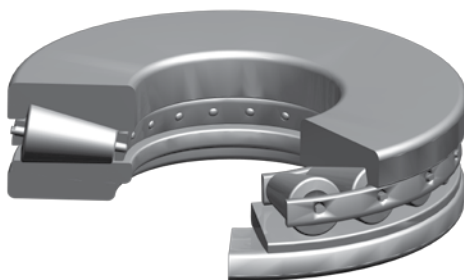


图 75. TTHDFLSA 型推力圆锥滚子轴承

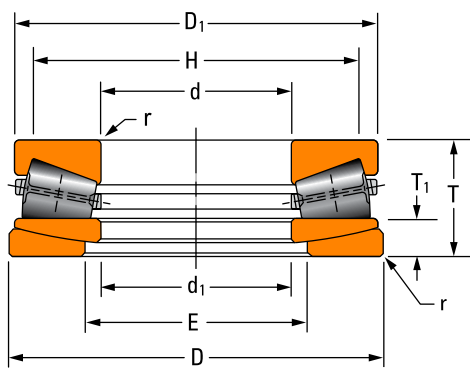


图 76. TTHDFLSA 型推力圆锥滚子轴承组件

整体尺寸

- d - 内径
- D - 轴承外径
- T - 轴承宽度
- T₁ - 轴承圈厚度
- d₁ - 平圈内径
- D₁ - 锥圈外径
- E - 轴承座挡肩直径
- H - 轴挡肩直径
- r - 轴/轴承座最大倒角半径

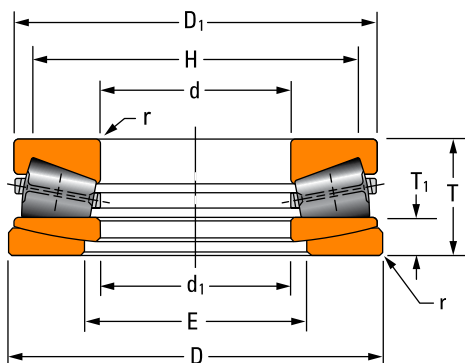


表 46. 推力圆锥滚子轴承 - TTHDFLSA 型

轴承型号	轴承尺寸			轴承圈			倒角 ⁽¹⁾ 半径 (最大) r	挡肩直径		额定载荷		轴承 重量
	内径	外径	宽度	厚度	小圈外径	外圈内径		轴 (最小)	轴承座 (最大)	静态额定 载荷	动态额定 载荷	
	d	D	T	T ₁	D ₁	d ₁		H	E	C _{a0}	C _a	
	mm in.	mm in.	mm in.	mm in.	mm in.	mm in.	mm in.	mm in.	mm in.	kN lbf.	kN lbf.	kg lbs.
A-5934-B	101,600 4,0000	203,200 8,0000	47,625 1,8750	15,37 0,605	203,20 8,000	101,60 4,000	1,5 0,06	182,6 7,19	119,1 4,69	2300 517000	200 44200	(2)
C-7862-C	127,000 5,0000	266,700 10,5000	71,425 2,8120	25,40 1,000	266,70 10,500	128,59 5,063	3,6 0,14	238,2 9,38	149,4 5,88	4920 1110000	400 91200	27,0 59,0
B-7976-C	184,150 7,2500	406,400 16,0000	203,200 8,0000	66,68 2,625	404,81 15,938	187,32 7,375	6,1 0,24	346,1 13,62	228,6 9,00	15000 3380000	1370 308000	157,4 347,0
B-8824-C	199,374 7,8730	399,948 15,7460	121,841 4,7969	36,40 1,433	396,88 15,625	203,20 8,000	4,1 0,16	358,8 14,12	240,5 9,47	13000 2920000	1060 237000	82,7 182,4
S-3806-B	199,975 7,8730	399,975 15,7470	121,881 4,7985	36,40 1,433	399,98 15,747	203,20 8,000	4 0,16	360,7 14,20	240,5 9,47	13000 2920000	1060 237000	(2)
E-2004-C	228,600 9,0000	482,549 18,9980	158,750 6,2500	44,91 1,768	479,55 18,880	231,78 9,125	4,8 0,19	419,1 16,50	282,6 11,12	20000 4500000	1670 375000	170,1 375,0
H-2212-A	228,600 9,0000	482,600 19,0000	158,750 6,2500	44,91 1,768	479,55 18,880	257,18 10,125	6,4 0,25	431,8 17,00	282,6 11,13	20000 4500000	1670 375000	142,2 313,5
H-1685-C	241,300 9,5000	488,899 19,2480	152,400 6,0000	57,15 2,250	482,60 19,000	242,09 9,531	6,1 0,24	431,8 17,00	279,4 11,00	18900 4240000	1460 329000	155,9 343,7
P-1739-C	304,800 12,0000	609,600 24,0000	215,900 8,5000	61,90 2,437	608,01 23,938	307,98 12,125	9,7 0,38	536,6 21,12	349,2 13,75	31100 6990000	2610 586000	305,6 673,8
B-8750-G	355,600 14,0000	660,400 26,0000	254,000 10,0000	76,20 3,000	657,23 25,875	358,78 14,125	10,2 0,4	577,9 22,75	412,8 16,25	34200 7700000	2900 652000	(2)
B-8424-C	406,400 16,0000	869,950 34,2500	241,300 9,5000	82,55 3,250	887,41 34,938	438,15 17,250	16,5 0,65	803,3 31,62	463,6 18,25	73500 16500000	4840 1090000	858,0 1892,0
B-8073-C	508,000 20,0000	990,600 39,0000	196,850 7,7500	67,31 2,650	989,03 38,938	511,18 20,125	12,7 0,5	927,1 36,50	563,6 22,19	77800 17500000	4420 994000	(2)

(1) 避免与轴承干涉的轴或轴承座最大倒角半径。
 (2) 欲知详细信息，请联系铁姆肯公司工程师。

TTSP 型、TTSPS 型和 TTSP L 型

- 包含两个锥滚道轴承圈、滚子、保持架和一个紧固套，紧固套能在运输和安装过程中防止部件散落
- 滚子母线中心不对中的设计
- 轻型推力轴承，广泛用于汽车和其他工业设备的转向轴销位置
- TTSP、TTSPS 和 TTSP L 三种类型除保持架结构不同外其它都相同

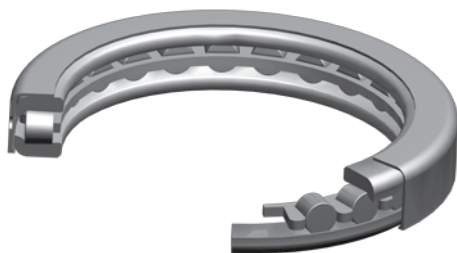
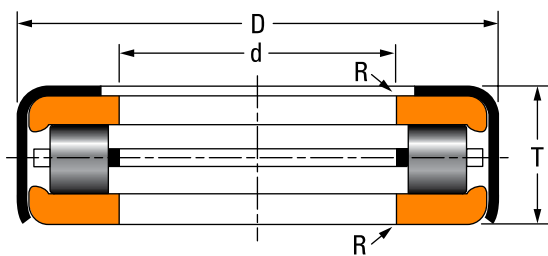


图 77. TTSP 型推力圆锥滚子轴承



整体尺寸

- d - 内径
- D - 轴承外径
- T - 轴承宽度
- R - 轴最大倒角半径

图 78. TTSP 型推力圆锥滚子轴承组件

设计类型

TTSP

- 两个锥滚道轴承圈
- 冲压钢紧固套
- 指型保持架，由滚子小端引导

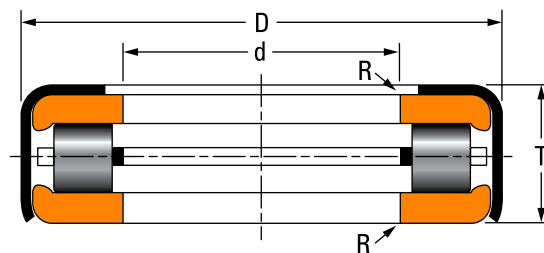


图 79. TTSP 型

TTSPS

- 两个锥滚道轴承圈
- 冲压钢紧固套
- 指型保持架，由滚子大端引导

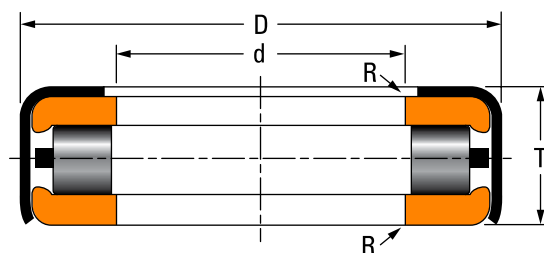


图 80. TTSPS 型

TTSP L

- 两个锥滚道轴承圈
- 冲压钢紧固套
- 两片式冲压钢保持架

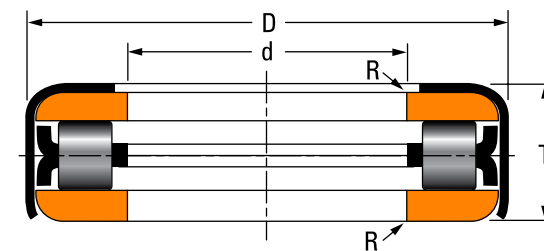


图 81. TTSP L 型

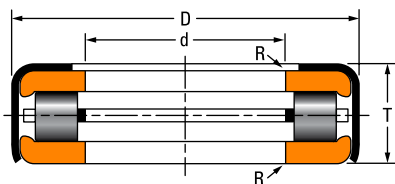


图 1

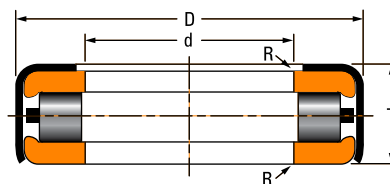


图 2

表 47. 推力圆锥滚子轴承 – TTSP 型

轴承型号		图片编号	轴承尺寸			倒角 ⁽¹⁾ 半径(最大) R	额定载荷 转向轴销 额定载荷	轴承重量	备注
紧固套无油孔	紧固套有油孔		内径 d	外径 D	宽度 T				
			mm in.	mm in.	mm in.	N lbf.	kg lbs.		
T63	T63W	1	16,129 0,6350	41,275 1,6250	12,7 0,5000	0,8 0,03	11100 2500	0,1 0,2	
T77	T77W	1	19,304 0,7600	41,275 1,6250	12,7 0,5000	0,8 0,03	11100 2500	0,1 0,2	
T76	T76W	1	19,304 0,7600	41,275 1,6250	13,487 0,5310	0,8 0,03	11100 2500	0,1 0,2	
T86		1	20,257 0,7975	39,688 1,5625	14,288 0,5625	1,3 0,05	10700 2400	0,1 0,2	
T82	T82W	1	20,879 0,8220	41,275 1,6250	13,487 0,5310	0,8 0,03	11100 2500	0,1 0,2	
T88	T88W	1	22,479 0,8850	48,021 1,8906	15,088 0,5940	0,8 0,03	17300 3890	0,1 0,2	
T89		1	22,479 0,8850	48,021 1,8906	15,875 0,6250	0,8 0,03	17350 3900	0,1 0,3	
T92		2	23,825 0,9380	44,958 1,7700	13,487 0,5310	0,8 0,03	11950 2690	(2)	T92 有两个内径，另一内径 = 24.054 mm
T93		2	24,054 0,9470	44,958 1,7700	13,487 0,5310	0,8 0,03	11950 2690	0,1 0,2	
T94	T94W	1	24,054 0,9470	48,021 1,8906	15,088 0,5940	0,8 0,03	17350 3900	0,1 0,2	
T95	T95W	1	24,13 0,9500	50,8 2,0000	15,875 0,6250	0,8 0,03	18600 4200	0,1 0,3	
T101	T101W	1	25,654 1,0100	50,8 2,0000	15,875 0,6250	0,8 0,03	18600 4200	0,1 0,3	
T105		1	25,654 1,0100	50,8 2,0000	15,875 0,6250	0,8 0,03	18600 4200	(2)	T105 有两个内径，另一内径 = 27.299 mm
T102-T102R		1	25,654 1,0100	50,8 2,0000	16,916 0,6660	0,8 0,03	18600 4200	(2)	T102 采用加长型紧固套 欲知详情，请联系铁姆肯公司工程师
T114	T114W	1	25,654 1,0100	55,562 2,1875	15,875 0,6250	0,8 0,03	20000 4500	(2)	T114 和 T114W 有两个内径，另一内径 = 28.829 mm (1.1350 英寸)
T104	T104W	1	26,289 1,0350	50,8 2,0000	15,875 0,6250	0,8 0,03	18600 4200	0,1 0,3	
T107		1	27,299 1,0720	50,8 2,0000	15,875 0,6250	0,8 0,03	18600 4200	0,1 0,3	
T114X		2	28,829 1,1350	50,8 2,0000	15,875 0,6250	0,8 0,03	20000 4500	(2)	T114X 有两个保持架和两个内径，另一内径 = 29.261 mm (1.1520 英寸)

⁽¹⁾ 避免与轴承干涉的轴或轴承座最大倒角半径。

⁽²⁾ 轴承带有特殊特征；欲知详细信息，请联系铁姆肯公司工程师。

接下页

推力轴承参数

推力圆锥滚子轴承——TTSP 型、TTSPS 型和 TTSP L 型

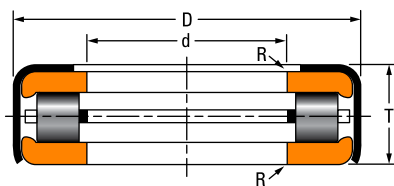


图 1

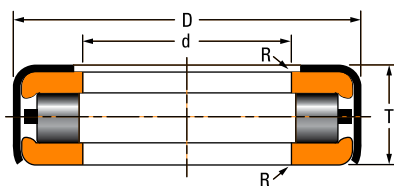


图 2

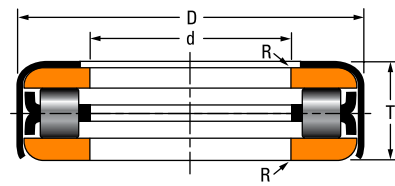


图 3

表 47. 推力圆锥滚子轴承 - TTSP 型—续

轴承型号		图片编号	轴承尺寸			倒角 ⁽¹⁾ 半径(最大) R	额定载荷 转向轴销 额定载荷	轴承重量	备注
紧固套无油孔	紧固套有油孔		内径 d	外径 D	宽度 T				
			mm in.	mm in.	mm in.	N lbf.	kg lbs.		
T110	T110W	1	28,829 1,1350	53,188 2,0940	15,875 0,6250	0,8 0,03	20000 4500	0,1 0,3	
T113	T113W	1	28,829 1,1350	55,562 2,1875	15,875 0,6250	0,8 0,03	20000 4500	0,2 0,3	
T113X		1	28,829 1,1350	55,562 2,1875	15,875 0,6250	0,8 0,03	20000 4500	0,2 0,4	
T120		2	30,416 1,1975	54,745 2,1553	11,43 0,4500	0,8 0,03	16500 3710	0,1 0,2	
T119	T119W	1	30,416 1,1975	55,562 2,1875	15,875 0,6250	0,8 0,03	20000 4500	0,2 0,3	
T121		1	30,716 1,2093	55,562 2,1875	15,875 0,6250	0,8 0,03	20000 4500	0,2 0,4	
T126	T126W	1	32,004 1,2600	55,562 2,1875	15,875 0,6250	0,8 0,03	20000 4500	0,1 0,3	
T126A	T126AW	1	32,004 1,2600	55,562 2,1875	15,875 0,6250	0,8 0,03	20000 4500	0,1 0,3	T126A - 两个保持架
T1370		1	35,02 1,3787	55,562 2,1875	15,875 0,6250	0,8 0,3	16000 3600	0,1 0,3	
T139	T139W	1	35,179 1,3850	58,738 2,3125	15,875 0,6250	0,8 0,03	21400 4800	0,2 0,3	
T142	T142W	1	35,179 1,3850	62,708 2,4688	19,431 0,7650	0,8 0,03	22400 5050	0,2 0,5	
T149	T149W	1	38,303 1,5080	65,883 2,5938	19,431 0,7650	0,8 0,03	23600 5300	0,2 0,5	
T158		1	40,234 1,5840	65,883 2,5938	19,431 0,7650	0,8 0,03	23600 5300	0,2 0,5	
T1760		3	44,623 1,7568	76,2 3,0000	10,922 0,4300	0,8 0,03	31600 7100	0,2 0,4	
T199	T199W	1	51,054 2,0100	74,612 2,9375	15,875 0,6250	0,8 0,03	26000 5850	0,2 0,4	
T309		1	78,583 3,0938	102,395 4,0313	15,875 0,6250	0,8 0,03	35400 8000	0,3 0,6	
T387	T387W	1	96,425 3,8750	127 5,0000	17,463 0,7650	0,8 0,03	43000 9700	0,5 1,1	
T484		1	123,012 4,8430	152,4 6,0000	17,463 0,6875	0,8 0,03	47500 10600	0,6 1,4	
T581		1	147,638 5,8125	177,8 7,0000	17,463 0,6875	0,8 0,03	51500 11600	0,9 2,0	

(1) 避免与轴承干涉的轴或轴承座最大倒角半径。

(2) 轴承带有特殊特征，欲知详细信息，请联系铁姆肯公司工程师。

TTC 型、TTCS 型和 TTCL 型

- 包含两个锥滚道轴承圈、滚子和一个紧固套，紧固套能在运输和安装过程中防止部件散落
- 满装滚子设计 (无保持架)
- 这些推力轴承专门为振动的应用条件而设计
- TTC、TTCS 和 TTCL 除紧固套结构不同以外其它完全相同

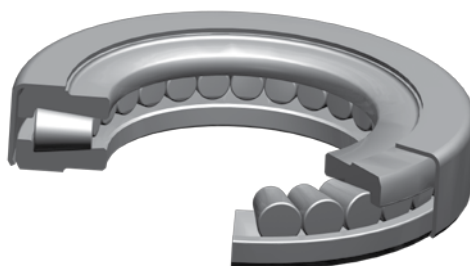


图 82. TTC 型推力圆锥滚子轴承

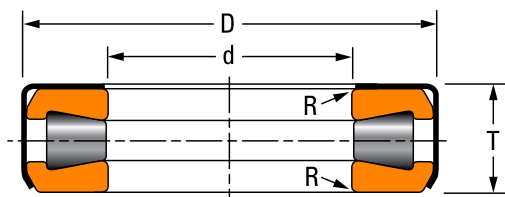


图 83. TTC 型推力圆锥滚子轴承组件

整体尺寸

- d - 内径
- D - 轴承外径
- T - 轴承宽度
- R - 轴最大倒角半径

设计类型

TTC

- 两个锥滚道轴承圈
- 满装滚子，无保持架
- 冲压钢紧固套，完全包裹于一侧轴承圈上

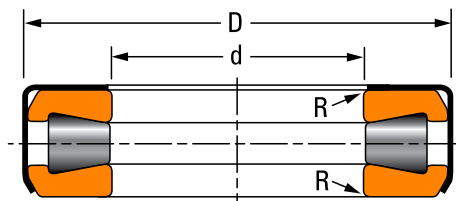


图 84. TTC 型

TTCS

- 两个锥滚道轴承圈
- 满装滚子，无保持架
- 冲压钢紧固套，紧压于外径上

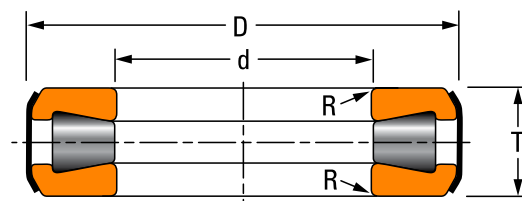


图 85. TTCS 型

TTCL

- 两个锥滚道轴承圈
- 满装滚子，无保持架
- 两片式冲压钢紧固套，带外径密封

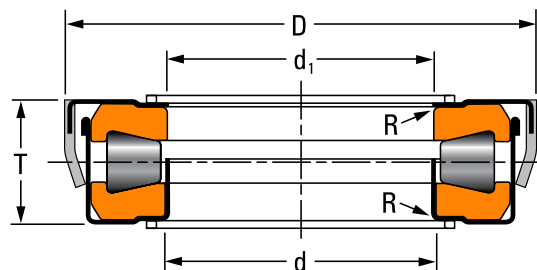


图 86. TTCL 型

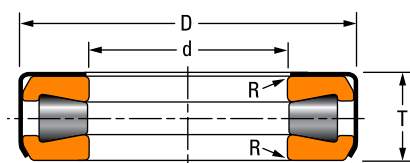


图 1

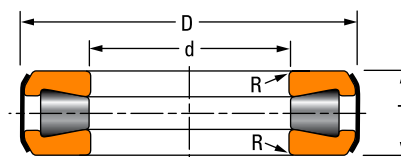


图 2

表 48. 推力圆锥滚子轴承 – TTC 型、TTCS 型和 TTCL 型

轴承型号		图片编号	轴承尺寸			倒角 ⁽¹⁾ 半径(最大) R	额定载荷		轴承重量	备注
紧固套无油孔	紧固套有油孔		内径 d	外径 D	宽度 T		转向轴销 额定载荷	轴重量		
mm in.	mm in.		mm in.	mm in.	mm in.	N lbf.	kg lbs.			
T130		1	27,102 1,0670	66,675 2,6250	19,446 0,7656	0,8 0,03	42200 9450	0,3 0,8		
T1260	T1260W	1	32,004 1,2600	55,562 2,1875	15,875 0,6250	0,8 0,03	27600 6200	0,2 0,4		
T128		2	32,004 1,2600	66,675 2,6250	18,654 0,7344	0,8 0,03	42200 9450	0,3 0,6		
T127	T127W	1	32,004 1,2600	66,675 2,6250	19,446 0,7656	0,8 0,03	42200 9450	0,3 0,7		
T1380		SPCL ⁽²⁾	35,179 1,3850	59,400 2,3386	15,875 0,6250	0,8 0,03	31200 7000	0,4 0,8	两片式密封	
T136		2	35,179 1,3850	66,675 2,6250	18,654 0,7344	0,8 0,03	42200 9450	0,3 0,6		
T138	T138W	1	35,179 1,3850	66,675 2,6250	19,446 0,7656	0,8 0,03	42200 9450	0,3 0,7		
T138XS		SPCL ⁽²⁾	35,179 1,3850	66,675 2,6250	19,446 0,7656	0,8 0,03	42200 9450	0,3 0,7	T138XS 有两个内径, 另一内径 = 35.387 mm。	
T1381		2	35,180 1,3850	59,475 2,3415	15,875 0,6250	0,8 0,03	31200 7000	0,3 0,7		
T144	T144W	1	36,754 1,4470	66,675 2,6250	19,446 0,7656	1,5 0,06	42200 9450	0,3 0,6		
T144XA		SPCL ⁽²⁾	36,754 1,4470	66,675 2,6250	19,446 0,7656	1,5 0,06	42200 9450	0,3 0,6	T144XA 有两个内径, 另一内径 = 37.137 mm。	
T152		2	38,354 1,5100	72,619 2,8590	20,638 0,8125	0,8 0,03	47000 10600	0,4 0,8		
T151	T151W	1	38,354 1,5100	72,619 2,8590	21,433 0,8438	0,8 0,03	47000 10600	0,4 0,8		
T157	T157W	1	39,954 1,5730	72,619 2,8590	21,433 0,8438	0,8 0,03	47000 10600	0,4 0,8		
T178		1	40,401 1,5906	73,000 2,8740	19,000 0,7480	0,8 0,03	47500 10700	0,3 0,7		
T163	T163W	1	41,529 1,6350	72,619 2,8590	21,433 0,8438	0,8 0,03	47000 10600	0,4 0,8		
T163X	T163XW	1	41,529 1,6350	72,619 2,8590	21,433 0,8438	2 0,80	47000 10600	0,4 0,8		
T169	T169W	1	43,104 1,6970	82,956 3,2660	23,812 0,9375	0,8 0,03	64000 14300	0,6 1,2		

(1) 避免与轴承干涉的轴或轴承座最大倒角半径。

(2) SPCL = 特殊结构，未显示。

接 下 页

推力轴承参数

推力圆锥滚子轴承——TTC型、TTCS型和TTCL型

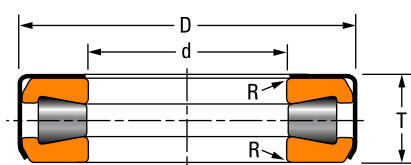


图 1

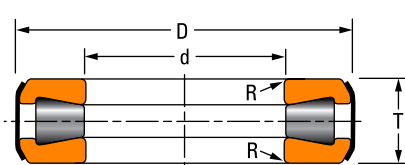


图 2

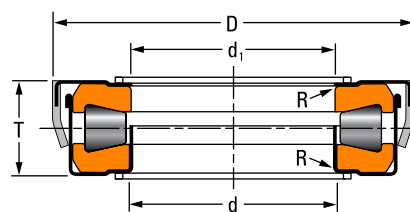


图 3

表 48. 推力圆锥滚子轴承 – TTC 型、TTCS 型和 TTCL 型—续

轴承型号		图片编号	轴承尺寸			倒角 ⁽¹⁾ 半径(最大) R	额定载荷 转向轴销 额定载荷	轴承重量	备注
紧固套无油孔	紧固套有油孔		内径 d	外径 D	宽度 T				
mm in.	mm in.		mm in.	mm in.	mm in.	N lbf.	kg lbs.		
T176	T176W	1	44,704 1,7600	82,956 3,2660	23,812 0,9375	0,8 0,03	64000 14300	0,5 1,2	
T177		1	45,000 1,7717	73,000 2,8740	20,000 0,7874	0,8 0,03	47500 10700	0,3 0,7	
T177XA		SPCL ⁽²⁾	45,000 1,7717	73,127 2,8790	20,000 0,7874	0,8 0,03	47500 10700	0,3 0,7	T177XA 有两内径, 另一内径 = 45.484 mm.
T177S		3	45,000 1,7717	74,500 2,9331	20,221 0,7961	0,8 0,03	47500 10700	0,4 0,8	
T177A		1	45,484 1,7907	73,000 2,8740	20,000 0,7874	0,8 0,03	47500 10700	0,3 0,7	
T1921		1	46,279 1,8220	80,010 3,1500	15,977 0,6290	0,8 0,03	56500 12700	0,3 0,8	
T182	T182W	1	46,279 1,8220	82,956 3,2660	23,812 0,9375	0,8 0,03	64000 14300	0,5 1,2	
T189	T189W	2	47,879 1,8850	82,956 3,2660	23,020 0,9063	0,8 0,03	64000 14300	0,5 1,1	
T188	T188W	1	47,879 1,8850	82,956 3,2660	23,812 0,9375	0,8 0,03	64000 14300	0,5 1,2	
T190		2	47,879 1,8850	83,083 3,2710	23,020 0,9063	0,8 0,03	64000 14300	0,5 1,2	
T1910		3	49,000 1,9290	85,471 3,3650	16,383 0,6450	0,8 0,03	56500 12700	0,3 0,7	
T1920		3	49,000 1,9290	85,471 3,3650	16,383 0,6450	0,8 0,03	56500 12700	0,4 0,8	
T1930		3	49,000 1,9290	85,471 3,3650	16,383 0,6450	0,8 0,03	56500 12700	0,3 0,6	
T193	T193W	2	49,454 1,9470	93,269 3,6720	26,187 1,0310	0,8 0,03	86000 19400	0,8 1,8	
T194	T194W	1	49,454 1,9470	93,269 3,6720	26,975 1,0620	0,8 0,03	86000 19400	0,8 1,8	
T195		2	49,467 1,9475	93,396 3,6770	26,213 1,0320	0,8 0,03	86000 19400	0,9 1,9	
T201	T201W	2	51,054 2,0100	93,269 3,6720	26,187 1,0310	3,3 0,13	86000 19400	0,8 1,7	
T202	T202W	1	51,054 2,0100	93,269 3,6720	26,975 1,0620	3,3 0,13	86000 19400	0,8 1,8	
T209	T209W	2	52,629 2,0720	93,269 3,6720	26,187 1,0310	0,8 0,03	86000 19400	0,8 1,7	
T208	T208W	1	52,629	93,269	26,975	0,8	86000	0,8	

(1) 避免与轴承干涉的轴或轴承座最大倒角半径。

(2) SPCL = 特殊结构，未显示。

接下页

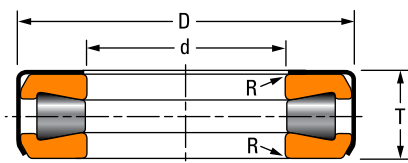


图 1

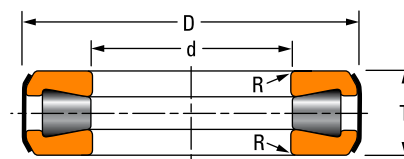


图 2

接上页

轴承型号		图片编号	轴承尺寸			倒角 ⁽¹⁾ 半径(最大) R	额定载荷		轴承重量	备注
紧固套无油孔	紧固套有油孔		内径 d	外径 D	宽度 T		转向轴销 额定载荷	kg lbs.		
mm in.	mm in.		mm in.	mm in.	mm in.	N lbf.	kg lbs.			
			2,0720 2,5100	3,6720 4,3750	1,0620 1,0156	0,03 0,03	19400 27900	1,7 2,2		
T252	T252W	2	63,754 2,5100	111,125 4,3750	25,796 1,0156	0,8 0,03	124000 27900	1,1 2,2		
T251	T251W	1	63,754 2,5100	111,125 4,3750	26,988 1,0625	0,8 0,03	124000 27900	1,1 2,4		
T301	T301W	2	76,454 3,0100	133,350 5,2500	33,338 1,3125	2,3 0,09	178500 40000	1,9 4,1		
T302	T302W	1	76,454 3,0100	133,350 5,2500	34,925 1,3750	2,3 0,09	178500 40000	2,0 4,4		
T350		2	88,900 3,5000	133,350 5,2500	33,335 1,3124	2,8 0,11	115500 26000	1,4 3,1		
T4020		2	102,108 4,0200	179,619 7,0716	31,750 1,2500	1,5 0,06	324000 73000	3,7 8,2		
T402	T402W	2	102,108 4,0200	179,619 7,0716	44,450 1,7500	1,5 0,06	344000 77500	4,8 10,7		
T600	T600W	1	152,400 8,0000	241,300 9,5000	76,200 3,0000	3,3 0,13	575000 129000	14,1 31,1		

(1) 避免与轴承干涉的轴或轴承座最大倒角半径。

(2) SPCL = 特殊结构，未显示。

压下机构轴承 – TTHDSX/SV 型和 TTHDFLSX/SV 型

- 专门设计用于轧机压下机构
- 满装设计 (无保持架)
- 设计变型包括轴承采用凸面或凹面外形的锥滚道上下圈

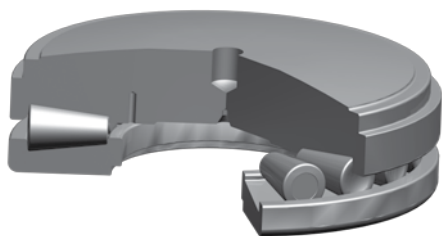


图 87. TTHDSX 型

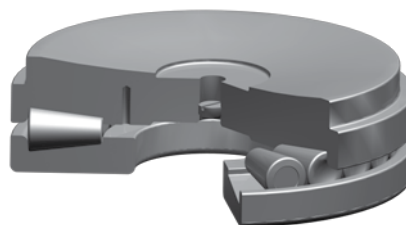


图 88. TTHDSV 型

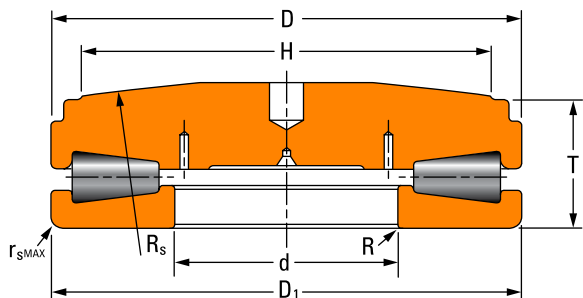


图 89. TTHDSX 型推力圆锥滚子轴承组件

整体尺寸

- d – 内径 (适用于 TTHDSX 和 TTHDSV)
- D – 大外径
- D₁ – 小外径
- T – 轴承宽度
- H – 压下接触面直径
- R_s – 球面半径
- R – 轴最大倒角半径
- r_{s max} – 轴承座最大倒角半径

设计类型

TTHDFLSX-1

- 一个平滚道下圈
- 一个锥滚道上圈，带有特殊凸面外形

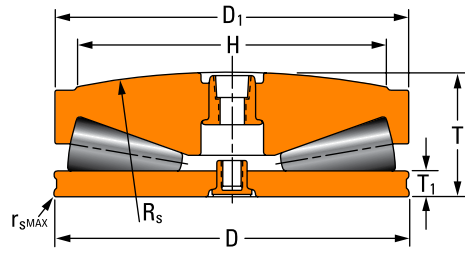


图 90. TTHDFLSX-1 型

TTHDFLSX-2

- 一个平滚道下圈
- 一个锥滚道上圈，带有特殊凸面外形
- 保持架

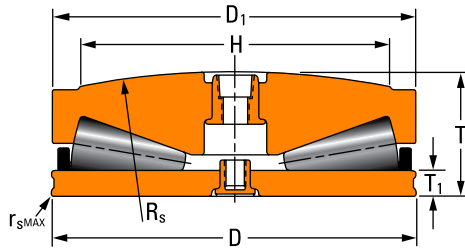


图 91. TTHDFLSX-2 型

TTHDFLSX-3

- 三圈设计
- 一个平滚道下圈
- 一个锥滚道上圈，带有特殊凸面外形
- 一个顶部调心板

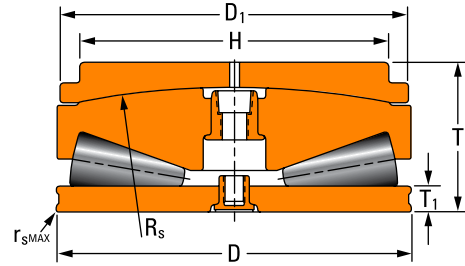


图 92. TTHDFLSX-3 型

TTHDSX-1

- 一个锥滚道下圈，带有直孔
- 一个锥滚道上圈，带有特殊凸面外形

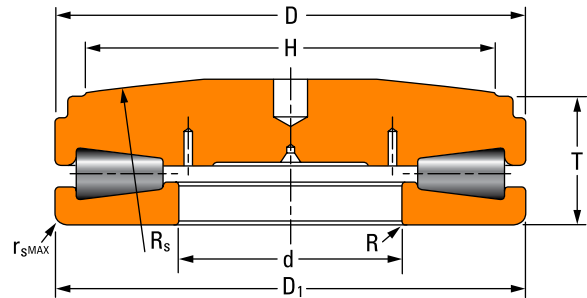


图 93. TTHDSX-1 型

TTHDSX-2

- 一个锥滚道下圈，带有直孔和沉孔
- 一个锥滚道上圈，带有特殊凸面外形

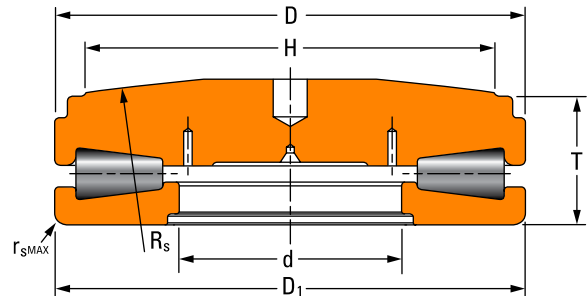


图 94. TTHDSX-2 型

TTHDFLSV-1

- 一个平滚道下圈
- 一个锥滚道上圈，带有特殊凸面外形

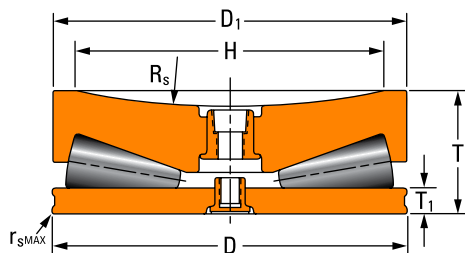


图 95. TTHDFLSV-1 型

TTHDFLSV-2

- 三圈设计
- 一个平滚道下圈，带有特殊的凸面外形
- 一个锥滚道上圈
- 一个底部调心板

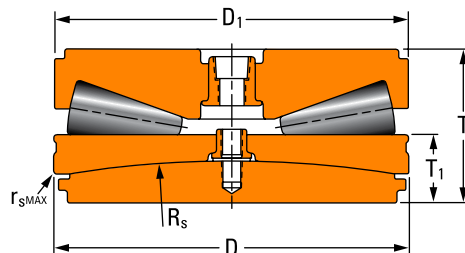


图 96. TTHDFLSV-2 型

TTHDSV-1

- 一个锥滚道下圈，带有直孔
- 一个锥滚道上圈，带有特殊凹面外形

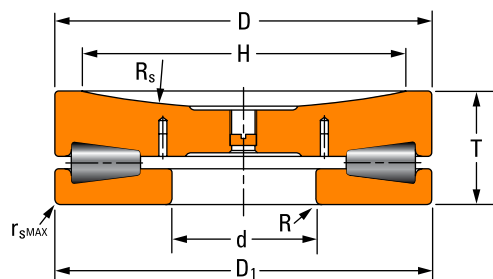


图 97. TTHDSV-1 型

TTHDSV-2

- 一个锥滚道下圈，带有直孔和沉孔
- 一个锥滚道上圈，带有特殊凹面外形

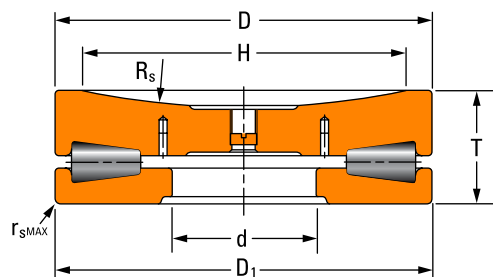


图 98. TTHDSV-2 型

TTHDDV

- 一个平滚道下圈
- 一个锥滚道上圈

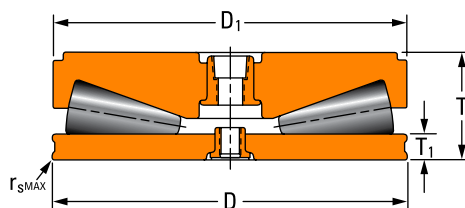


图 99. TTHDDV 型

推力轴承参数

推力圆锥滚子轴承——压下机构轴承——TTHDSX/SV型和TTHDFLSX/SV型

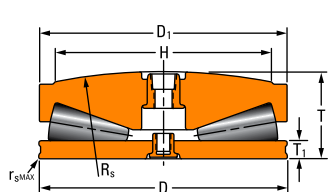


图 1

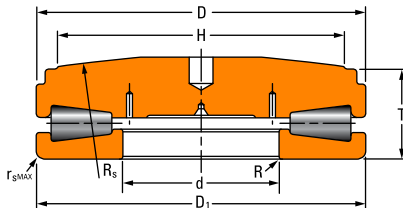


图 3

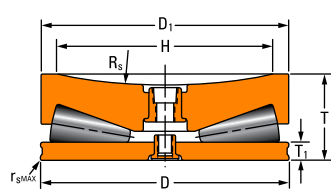


图 7

表 49. 压下机构轴承 – TTHDSX/SV 型和 TTHDFLSX/SV 型

轴承型号	图片编号	轴承尺寸						静态额定载荷 C _{a0}	安装尺寸			轴承重量	公差表
		大外径	小外径	轴承宽度	平圈宽度	内径	压下接触面直径		球面半径				
		D	D ₁	T	T ₁	d	H		R _s	r _{smax}	R		
		mm in.	mm in.	mm in.	mm in.	mm in.	mm in.	mm in.	mm in.	mm in.	kg lbs.		
B-7461-B	1	123,825 4,8750	120,650 4,7500	43,332 1,7060	38,100 1,5000	—	101,600 4,0000	1500 337000	457,2 18,00	1,5 0,06	—	(1)	10, 11
58 TTSV 908	7	149,225 5,8750	146,863 5,7820	47,625 1,8750	12,700 0,5000	—	127,000 5,0000	2520 566000	228,6 9,00	1,5 0,06	—	(1)	10, 11
T311-T311S	3	161,925 6,3750	161,925 6,3750	49,213 1,9375	—	76,200 3,0000	127,000 5,0000	2330 524000	457,2 18,00	3,3 0,13	3,3 0,13	6,6 14,5	9, 10, 11
68 TTSV 910	7	174,625 6,8750	172,263 6,7820	52,375 2,0620	12,700 0,5000	—	152,400 6,0000	3180 716000	228,6 9,00	1,6 0,06	—	(1)	10, 11
68 TTSX 910	1	174,625 6,8750	172,263 6,7820	61,392 2,4170	12,700 0,5000	—	152,400 6,0000	3180 716000	457,2 18,00	1,5 0,06	—	(1)	10, 11
80 TTSX 914	1	203,200 8,0000	200,838 7,9070	75,616 2,9770	15,875 0,6250	—	177,800 7,0000	4630 1040000	508,0 20,00	1,6 0,06	—	17,7 38,9	10, 11
80 TTSX 914 OA076	1	203,200 8,0000	200,838 7,9070	95,250 3,7500	15,875 0,6250	—	177,800 7,0000	4630 1040000	508,0 20,00	1,5 0,06	—	(1)	10, 11
T411FAS-T411S	3	215,900 8,5000	215,900 8,5000	65,088 2,5625	—	76,200 3,0000	171,450 6,7500	4020 904000	508,0 20,00	3,3 0,13	3,3 0,13	8,9 19,6	9, 10, 11
105 TTSV 918	7	266,700 10,5000	264,338 10,4070	80,963 3,1875	19,050 0,7500	—	228,600 9,0000	8230 1850000	304,8 12,00	1,5 0,06	—	32,6 71,8	特殊
105 TTSV 918 OC1150	7	266,700 10,5000	264,338 10,4070	80,950 3,1870	19,050 0,7500	—	228,600 9,0000	8230 1850000	355,6 14,00	1,5 0,06	—	30,0 66,0	10, 11
105 TTSX 918 B0035	1	266,700 10,5000	264,338 10,4070	94,412 3,7170	19,050 0,7500	—	228,600 9,0000	8230 1850000	609,6 24,00	1,5 0,06	—	38,0 83,8	10, 11
T511FSA-T511S	3	266,700 10,5000	266,700 10,5000	79,375 3,1250	—	101,600 4,0000	215,900 8,5000	6050 1360000	609,6 24,00	4,8 0,19	4,8 0,19	17,8 39,2	9, 10, 11
T511FS-T511SB	3	266,700 10,5000	266,700 10,5000	79,375 3,1250	—	112,700 4,4370	215,900 8,5000	6050 1360000	609,6 24,00	4,8 0,19	4,8 0,19	17,8 39,2	9, 10, 11
T611FSA-T611SA	3	317,500 12,5000	317,500 12,5000	87,313 3,4375	—	—	228,600 9,0000	8810 1980000	762,0 30,00	6,4 0,25	—	29,3 64,6	9, 10, 11
T611FS-T611SA	3	317,500 12,5000	317,500 12,5000	87,313 3,4375	—	152,400 6,0000	228,600 9,0000	8810 1980000	762,0 30,00	6,4 0,25	6,4 0,25	29,3 64,6	9, 10, 11

(1) 请联系铁姆肯公司工程师。

注：特殊 = 特殊公差，请联系铁姆肯公司工程师。

接下页

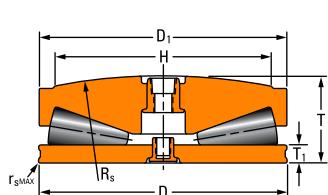


图 1

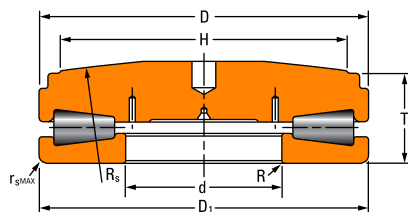


图 3

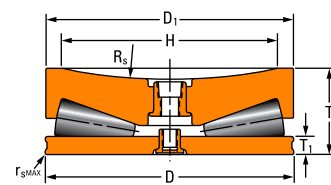


图 7

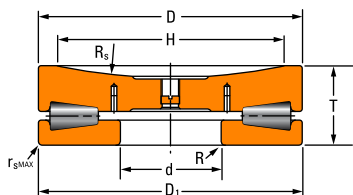


图 8

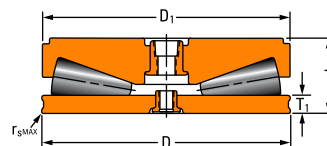


图 10

接上页

轴承型号	图片编号	轴承尺寸						静态额定载荷 C_{a0}	安装尺寸			轴承重量	公差表
		大外径	小外径	轴承宽度	平圈宽度	内径	压下接触面直径		球面半径	$r_{s\ max}$	R		
		D mm in.	D_1 mm in.	T mm in.	T_1 mm in.	d mm in.	H mm in.		R_s mm in.	$r_{s\ max}$ mm in.	R mm in.		
126 TTSV 922	7	320,675 12,6250	318,313 12,5320	95,250 3,7500	22,225 0,8750	—	279,400 11,0000	12540 2820000	381,0 15,00	1,6 0,06	—	55,4 122,2	10, 11
126 TTSV 922 OD617	7	320,675 12,6250	318,313 12,5320	127,000 5,0000	22,225 0,8750	—	228,600 9,0000	12540 2820000	533,4 21,00	1,5 0,06	—	55,4 122,2	10, 11
126 TTSX 922 C0740	1	320,675 12,6250	318,313 12,5320	110,973 4,3690	22,225 0,8750	—	279,400 11,0000	12540 2820000	762,0 30,00	1,5 0,06	—	64,6 142,3	10, 11
126 TTSX 922 OC076	1	320,675 12,6250	318,313 12,5320	126,187 4,9680	22,225 0,8750	—	279,400 11,0000	12540 2820000	762,0 30,00	1,5 0,06	—	64,6 142,3	10, 11
126 TTSX 922 E01984	1	329,938 12,9897	318,313 12,5320	110,973 4,3690	22,225 0,8750	—	279,400 11,0000	12540 2820000	762,0 30,00	1,8 0,07	—	64,0 140,0	特殊
T711FSS-T711SA	8	368,300 14,5000	368,300 14,5000	104,775 4,1250	—	—	292,100 11,5000	11880 2670000	622,3 24,50	7,9 0,31	—	81,7 180,0	9, 10, 11
T711FS-T711SA	3	368,300 14,5000	368,300 14,5000	101,600 4,0000	—	177,800 7,0000	298,450 11,7500	11880 2670000	762,0 30,00	7,9 0,31	7,9 0,31	48,4 106,7	9, 10, 11
148 TTSF926 00487	10	377,825 14,8750	375,463 14,7820	129,007 5,0790	25,400 1,0000	—	—	17440 3920000	—	1,5 0,06	—	110,0 243,0	10, 11
148 TTSV 926 A0529	7	377,825 14,8750	375,463 14,7820	111,125 4,3750	25,400 1,0000	—	330,200 13,0000	17440 3920000	457,2 18,00	1,5 0,06	—	(1)	10, 11
148 TTSX 926	1	377,825 14,8750	451,663 17,7820	129,007 5,0790	25,400 1,0000	—	330,200 13,0000	17440 3920000	914,4 36,00	1,6 0,06	—	104,2 229,7	10, 11
148 TTSX 926 B0024	1	377,825 14,8750	375,463 14,7820	141,707 5,5790	38,100 1,5000	—	330,200 13,0000	17440 3920000	914,4 36,00	1,5 0,06	—	104,2 229,7	10, 11
148 TTSX 926 OB452	1	377,825 14,8750	375,463 14,7820	129,007 5,0790	25,400 1,0000	—	330,200 13,0000	17440 3920000	711,2 28,00	1,5 0,06	—	104,2 229,7	10, 11
148 TTSX 926 OD806	1	377,825 14,8750	374,650 14,7500	129,007 5,0790	25,400 1,0000	—	330,200 13,0000	17440 3920000	1384,3 54,50	1,5 0,06	—	104,2 229,7	10, 11
161 TTSV 930 OA534	7	409,575 16,1250	407,213 16,0320	139,700 5,5000	28,575 1,1250	—	330,200 13,0000	20420 4590000	508,0 20,00	3,0 0,12	—	(1)	10, 11
161 TTSX 930	1	409,575 16,1250	407,213 16,0320	140,767 5,5420	28,575 1,1250	—	355,600 14,0000	20420 4590000	1016,0 40,00	3,2 0,13	—	134,8 297,1	10, 11

(1) 请联系铁姆肯公司工程师。
注：特殊 = 特殊公差，请联系铁姆肯公司工程师。

接下页

推力轴承参数

推力圆锥滚子轴承——压下机构轴承——TTHDSX/SV型和TTHDLSX/SV型

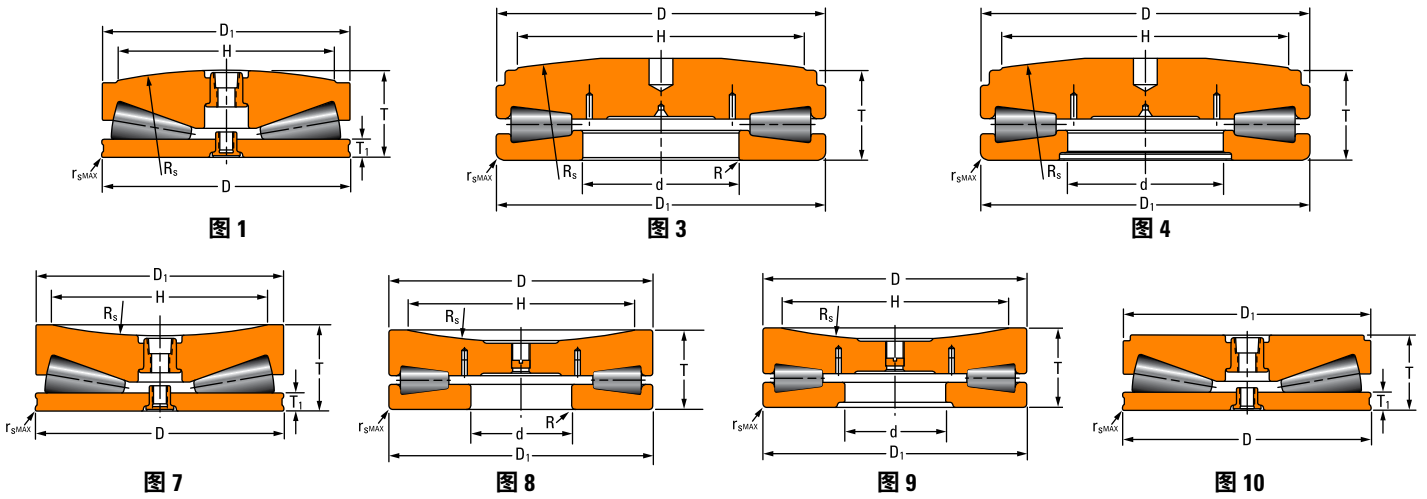


表 49. 压下机构轴承 – TTHDSX/SV 型和 TTHDLSX/SV 型—续

轴承型号	图片编号	轴承尺寸						静态额定载荷 C ₀₀	安装尺寸			轴承重量	公差表
		大外径	小外径	轴承宽度	平圈宽度	内径	压下接触面直径		球面半径				
		D	D ₁	T	T ₁	d	H		R _s	r _{s max}	R		
161 TTSX 930 D0035	1	409,575 16,1250	407,213 16,0320	140,767 5,5420	28,575 1,1250	—	355,600 14,0000	20420 4590000	1016,0 40,00	3,0 0,12	—	134,8 297,1	10, 11
T811FSA-T811SB	8	422,275 16,6250	419,100 16,5000	120,650 4,7500	—	—	342,900 13,5000	15080 3390000	508,0 20,00	9,7 0,38	—	104,0 229,3	9, 10, 11
T811FS-T811SA	3	422,275 16,6250	419,100 16,5000	115,888 4,5625	—	203,200 8,0000	342,900 13,5000	15080 3390000	838,2 33,00	9,7 0,38	9,7 0,38	106,3 234,3	9, 10, 11
172 TTSF 934	10	438,150 17,2500	435,788 17,1570	130,175 5,1250	31,750 1,2500	—	—	23840 5360000	—	3,0 0,12	—	(1)	10, 11
172 TTSV 934 BA528	7	438,150 17,2500	435,788 17,1570	149,225 5,8750	50,800 2,0000	—	381,000 15,0000	23840 5360000	1270,0 50,00	—	—	(1)	10, 11
172 TTSX 934	1	438,150 17,2500	435,788 17,1570	150,673 5,9320	130,175 5,1250	—	381,000 15,0000	23840 5360000	1016,0 40,00	3,0 0,12	—	163,6 360,8	10, 11
D-2271-C	10	438,150 17,2500	438,150 17,2500	130,175 5,1250	31,750 1,2500	—	—	23840 5360000	—	3,2 0,13	—	141,4 311,7	10, 11
S-3229-B	7	457,200 18,0000	448,462 17,6560	161,925 6,3750	31,750 1,2500	—	336,550 13,2500	26290 5910000	508,0 20,00	3,0 0,12	—	(1)	10, 11
190 TTSX 940 OA617	1	482,600 19,0000	480,187 18,9050	152,781 6,0150	38,100 1,5000	—	419,100 16,5000	29220 6570000	1066,8 42,00	1,5 0,06	—	170,8 376,4	10, 11
B-6096-C	7	482,600 19,0000	482,600 19,0000	146,050 5,7500	38,291 1,5075	—	431,800 17,0000	27930 6280000	1270,0 50,00	—	—	171,2 377,4	特殊
B-6593-C	7	482,600 19,0000	482,600 19,0000	152,400 6,0000	44,641 1,7575	—	431,800 17,0000	6310 28070000	1270,0 50,00	—	—	131,5 290,0	特殊
T9030FSA-T9030SA	4	482,600 19,0000	482,600 19,0000	131,763 5,1875	—	168,275 6,6250	419,100 16,5000	20640 4640000	1295,4 51,00	11,2 0,44	—	170,2 375,2	9, 10, 11
T9030FSA-T9030SB	4	482,600 19,0000	482,600 19,0000	131,763 5,1875	—	168,275 6,6250	419,100 16,5000	20640 4640000	1066,8 42,00	11,2 0,44	—	170,2 375,2	9, 10, 11
T9030FS-T9030SA	3	482,600 19,0000	482,600 19,0000	150,622 5,9300	—	—	419,100 16,5000	20640 4640000	1295,4 51,00	11,2 0,44	—	204,6 451,0	9, 10, 11
T911FS-T911S	9	482,600 19,0000	482,600 19,0000	146,050 5,7500	—	228,600 9,0000	428,625 16,8750	20280 4560000	608,3 23,95	11,2 0,44	—	149,8 330,2	9, 10, 11

(1) 请联系铁姆肯公司工程师。
注：特殊 = 特殊公差，请联系铁姆肯公司工程师。

接下页

推力圆锥滚子轴承 — 压下机构轴承 — TTHDSX/SV 型和 TTHDLSX/SV 型

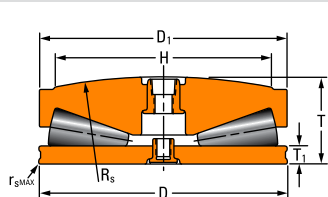


图 1

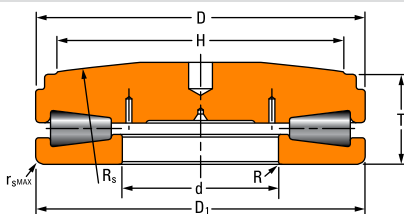


图 3

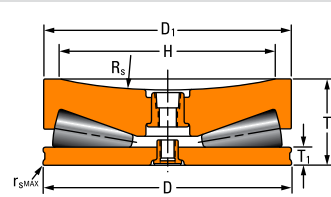


图 7

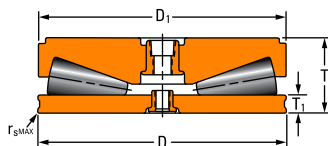


图 10

接上页

轴承型号	图片编号	轴承尺寸						静态额定载荷 C ₀₀	安装尺寸			轴承重量	公差表	
		大外径	小外径	轴承宽度	平圈宽度	内径	压下接触面直径		球面半径	R _s	r _{s max}			R
		D	D ₁	T	T ₁	d	H		mm in.					
T9030FSB-T9030SC	3	492,811 19,4020	495,249 19,4980	145,288 5,7200	—	—	431,800 17,0000	20640 4640000	1066,8 42,00	3,0 0,12	—	(1)	9, 10, 11	
195 TTSF 938	10	495,300 19,5000	492,938 19,4070	145,288 5,7200	34,925 1,3750	—	—	29540 6640000	—	3,0 0,12	—	184,5 406,7	10, 11	
195 TTSV 938 OA452	7	495,300 19,5000	492,938 19,4070	146,050 5,7500	34,925 1,3750	—	431,800 17,0000	29540 6640000	635,0 25,00	3,2 0,13	—	162,8 358,9	10, 11	
195 TTSV 938 OC902	7	495,300 19,5000	488,950 19,2500	146,050 5,7500	34,925 1,3750	—	431,800 17,0000	29540 6640000	635,0 25,00	3,0 0,12	—	162,8 358,9	10, 11	
195 TTSX 938	1	495,300 19,5000	492,938 19,4070	170,612 6,7170	34,925 1,3750	—	431,800 17,0000	29540 6640000	1066,8 42,00	3,0 0,12	—	205,4 452,7	10, 11	
195 TTSX 938 GO1185	1	495,300 19,5000	492,938 19,4070	170,612 6,7170	34,925 1,3750	—	431,800 17,0000	29540 6640000	1066,8 42,00	3,0 0,12	—	204,4 450,7	10, 11	
195 TTSX 938 OG547	1	495,300 19,5000	495,300 19,5000	170,612 6,7170	34,925 1,3750	—	431,800 17,0000	29540 6640000	1066,8 42,00	3,0 0,12	—	204,4 450,7	特殊	
195 TTSX 938 OM1907	1	495,300 19,5000	492,938 19,4070	170,612 6,7170	34,925 1,3750	—	431,800 17,0000	29540 6640000	1066,8 42,00	3,0 0,12	—	204,4 450,7	10, 11	
202 TTSX 942 FE1199	1	514,350 20,2500	521,513 20,5320	188,722 7,4300	34,925 1,3750	—	403,225 15,8750	35630 8010000	635,0 25,00	1,5 0,06	—	238,5 525,9	10, 11	
206 TTSV 942	7	523,875 20,6250	521,513 20,5320	152,400 6,0000	34,925 1,3750	—	457,200 18,0000	35630 8010000	635,0 25,00	3,0 0,12	—	190,8 420,6	10, 11	
206 TTSX 942	1	523,875 20,6250	521,513 20,5320	175,768 6,9200	34,925 1,3750	—	457,200 18,0000	35630 8010000	1270,0 50,00	3,0 0,12	—	258,0 568,0	10, 11	
206 TTSX 942 B0529	1	523,875 20,6250	521,513 20,5320	175,768 6,9200	34,925 1,3750	—	457,200 18,0000	35630 8010000	1270,0 50,00	3,2 0,13	—	258,0 568,0	10, 11	
210 TTSV 944 CA1481	7	533,400 21,0000	533,400 21,0000	177,800 7,0000	31,750 1,2500	—	457,200 18,0000	36650 8240000	1270,0 50,00	1,5 0,06	—	257,0 567,0	特殊	
210 TTSV 944 DA1708	7	533,400 21,0000	533,400 21,0000	190,500 7,5000	44,450 1,7500	—	457,200 18,0000	36650 8240000	1270,0 50,00	—	—	279,5 616,0	特殊	
210 TTSX 944 A0574	1	533,400 21,0000	531,012 20,9060	177,800 7,0000	31,750 1,2500	—	457,200 18,0000	36650 8240000	1981,2 78,00	—	—	249,1 549,2	10, 11	

(1) 请联系铁姆肯公司工程师。

注：特殊 = 特殊公差，请联系铁姆肯公司工程师。

接下页

推力轴承参数

推力圆锥滚子轴承——压下机构轴承——TTHDSX/SV型和TTHDLSX/SV型

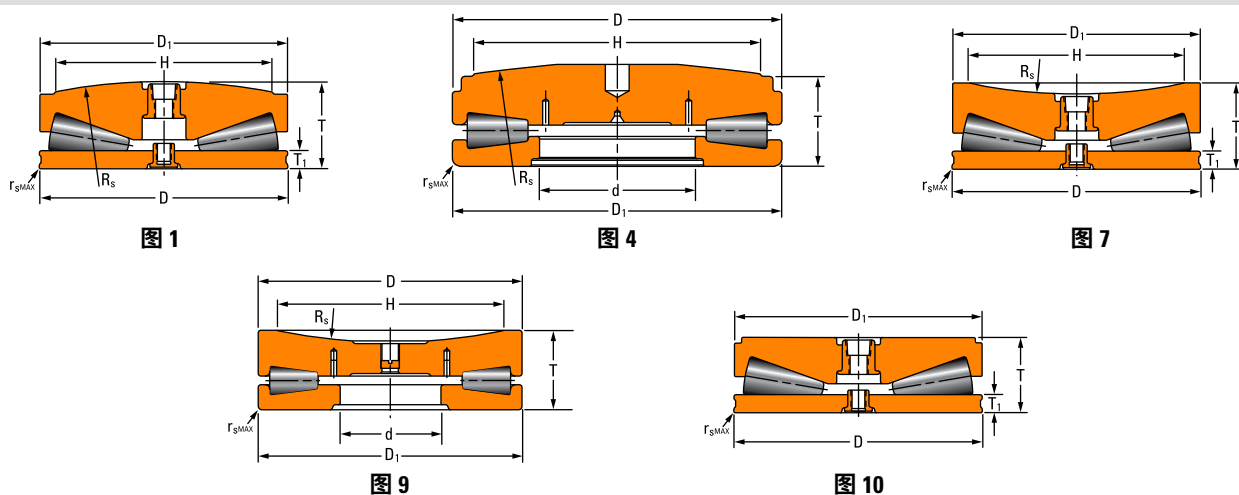


表 49. 压下机构轴承 – TTHDSX/SV 型和 TTHDLSX/SV 型—续

轴承型号	图片编号	轴承尺寸						静态额定载荷 C _{a0}	安装尺寸			轴承重量	公差表
		大外径	小外径	轴承宽度	平圈宽度	内径	压下接触面直径		球面半径	R _s	r _s max		
		D	D ₁	T	T ₁	d	H		R				
		mm in.	mm in.	mm in.	mm in.	mm in.	mm in.	kN lbf.	mm in.	mm in.	mm in.	kg lbs.	
210 TTSX 944 BA1479	1	533,400 21,000	533,400 21,000	177,800 7,000	31,750 1,250	—	457,200 18,000	36650 8240000	1981,2 78,00	—	—	271,0 598,0	10, 11
B-6435-C	7	533,400 21,000	—	190,500 7,500	50,991 2,0075	—	—	37630 8460000	1270,0 50,00	—	—	(1)	特殊
D-2272-C	1	533,400 21,000	533,400 21,000	190,500 7,500	31,750 1,250	—	469,392 18,4800	39190 8810000	1220,8 48,06	2,5 0,10	—	224,2 494,3	特殊
A-6639-A	1	533,451 21,0020	533,400 21,0000	190,500 7,5000	31,750 1,2500	—	469,392 18,4800	39190 8810000	1235,5 48,64	2,5 0,10	—	287,0 673,0	特殊
210 TTSF 944	10	535,991 21,1020	535,991 21,1020	189,992 7,4800	31,750 1,2500	—	—	36650 8240000	—	2,0 0,08	—	274,0 604,0	特殊
212 TTSV 942 EB1876	7	539,750 21,2500	539,750 21,2500	196,850 7,7500	41,275 1,6250	—	406,400 16,0000	35630 8010000	635,0 25,00	11,2 0,44	—	288,0 635,0	特殊
T1011FS-T1011S	4	539,750 21,2500	539,750 21,2500	149,225 5,8750	—	254,000 10,0000	447,751 17,6280	25670 5770000	1066,8 42,00	11,2 0,44	—	225,8 497,8	9, 10, 11
T9250FS-T9250S	9	546,100 21,5000	546,100 21,5000	168,275 6,6250	—	234,950 9,2500	457,200 18,0000	29980 6740000	641,4 25,25	16,0 0,63	—	222,2 489,8	9, 10, 11
T9250FAS-T9250SA	4	549,275 21,6250	546,100 21,5000	155,575 6,1250	—	139,700 5,5000	457,200 18,0000	29980 6740000	1295,4 51,00	16,0 0,63	—	265,7 585,8	9, 10, 11
M-4153-C	7	551,688 21,7200	539,750 21,2500	158,369 6,2350	25,400 1,0000	—	406,400 16,0000	35900 8070000	635,0 25,00	3,0 0,12	—	294,8 650,0	10, 11
218 TTSV 946	7	555,625 21,8750	553,263 21,7820	165,100 6,5000	38,100 1,5000	—	482,600 19,0000	38340 8620000	635,0 25,00	3,2 0,13	—	288,4 635,7	10, 11
218 TTSX 946	1	555,625 21,8750	553,263 21,7820	190,856 7,5140	38,100 1,5000	—	482,600 19,0000	38340 8620000	1270,0 50,00	3,0 0,12	—	284,4 626,9	10, 11
B-6903-C	1	555,625 21,8750	553,263 21,7820	227,787 8,9680	63,500 2,5000	—	425,450 16,7500	32870 7390000	1930,4 76,00	—	—	352,5 777,1	特殊
B-8867-G	1	555,625 21,8750	553,263 21,7820	201,828 7,9460	38,100 1,5000	—	482,600 19,0000	37540 8440000	1930,4 76,00	—	—	373,0 867,0	10, 11
S-4674-G	10	577,850 22,7500	581,025 22,8750	228,600 9,0000	50,800 2,0000	—	—	43500 9780000	—	—	—	434,0 957,0	特殊

(1) 请联系铁姆肯公司工程师。
注：特殊 = 特殊公差，请联系铁姆肯公司工程师。

接下页

推力圆锥滚子轴承——压下机构轴承——TTHDSX/SV型和TTHDLSX/SV型

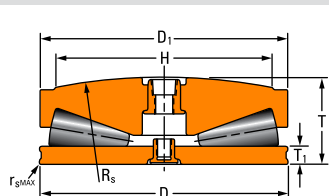


图 1

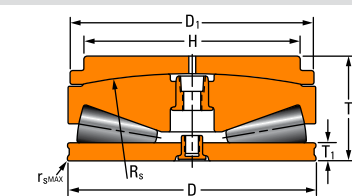


图 2

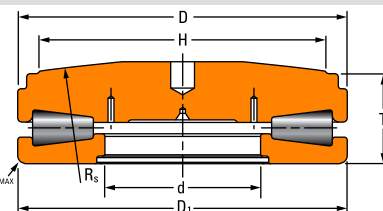


图 4

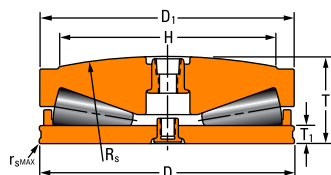


图 5

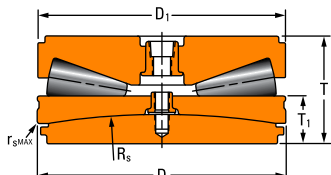


图 6

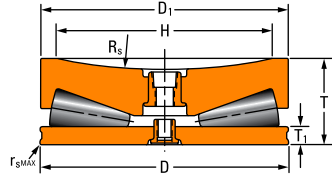


图 7

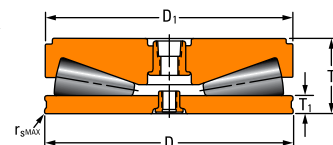


图 10

接上页

轴承型号	图片编号	轴承尺寸						静态额定载荷 C ₀₀	安装尺寸			轴承重量	公差表
		大外径	小外径	轴承宽度	平圈宽度	内径	压下接触面直径		球面半径	r _{smax}	R		
		D	D ₁	T	T ₁	d	H		R _s	r _{smax}	R		
		mm in.	mm in.	mm in.	mm in.	mm in.	kN lbf.	mm in.	mm in.	mm in.	kg lbs.		
228 TTSF 950 BA1668	10	581,025 22,8750	578,663 22,7820	167,894 6,6100	38,100 1,5000	-	-	43500 9780000	-	3,0 0,12	-	297,0 655,0	23, 23
228 TTSX 950	1	581,025 22,8750	578,663 22,7820	193,777 7,6290	38,100 1,5000	-	508,000 20,0000	43500 9780000	1422,4 56,00	3,0 0,12	-	318,0 701,1	10, 11
228 TTSX 950 A02017	1	581,025 22,8750	578,663 22,7820	193,777 7,6290	38,100 1,5000	-	508,000 20,0000	43500 9780000	1422,4 56,00	3,0 0,12	-	431,0 950,0	10, 11
S-3632-C	6	581,025 22,8750	581,025 22,8750	240,005 9,4490	107,950 4,2500	-	-	39140 8800000	1270,0 50,00	1,5 0,06	-	(1)	特殊
R-3355-A	1	603,250 23,7500	601,675 23,6880	207,620 8,1740	44,450 1,7500	-	495,300 19,5000	43500 9780000	1308,1 51,50	4,8 0,19	-	431,0 950,0	特殊
T1120FS-T1120S	4	603,250 23,7500	603,250 23,7500	161,925 6,3750	-	279,400 11,0000	482,600 19,0000	33410 7510000	1308,1 51,50	11,2 0,44	-	306,4 675,6	9, 10, 11
240 TTSF 954	10	609,600 24,0000	607,238 23,9070	177,038 6,9700	38,100 1,5000	-	-	48930 11000000	-	3,0 0,12	-	(1)	特殊
240 TTSX 954	1	609,600 24,0000	607,238 23,9070	204,013 8,0320	38,100 1,5000	-	533,400 21,0000	48930 11000000	1524,0 60,00	3,0 0,12	-	370,4 816,6	10, 11
S-21292-C	2	609,600 24,0000	710,006 27,9530	253,660 9,9866	38,037 1,4975	-	585,000 23,0315	48930 11000000	1524,0 60,00	3,3 0,13	-	494,0 1088,0	特殊
T-5263-C	10	638,226 25,1270	-	184,150 7,2500	38,100 1,5000	-	-	53380 12000000	-	3,0 0,12	-	(1)	特殊
252 TTSF 958	10	641,350 25,2500	638,988 25,1570	205,740 8,1000	38,100 1,5000	-	-	52930 11900000	-	3,0 0,12	-	432,0 952,0	10, 11
252 TTSV 958	7	641,350 25,2500	638,988 25,1570	184,150 7,2500	38,100 1,5000	-	558,800 22,0000	52930 11900000	762,0 30,00	3,2 0,13	-	580,0 858,0	10, 11
252 TTSX 958	1	641,350 25,2500	638,988 25,1570	212,674 8,3730	38,100 1,5000	-	558,800 22,0000	52930 11900000	1524,0 60,00	3,0 0,12	-	424,0 933,0	10, 11
N-21041-B	1	641,350 25,2500	638,988 25,1570	212,674 8,3730	38,100 1,5000	-	558,800 22,0000	52930 11900000	1524,0 60,00	3,0 0,12	-	424,0 934,0	10, 11
B-9122-A	5	692,150 27,2500	689,762 27,1560	233,629 9,1980	38,100 1,5000	-	590,550 23,2500	52490 11800000	1524,0 60,00	3,0 0,12	-	603,0 1329,0	特殊

(1) 请联系铁姆肯公司工程师。
注：特殊 = 特殊公差，请联系铁姆肯公司工程师。

接下页

推力轴承参数

推力圆锥滚子轴承——压下机构轴承——TTHDSX/SV型和TTHDLSX/SV型

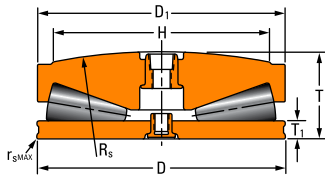


图 1

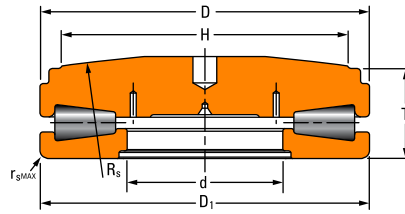


图 4

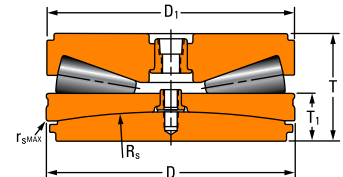


图 6

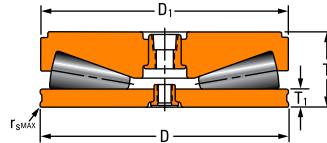


图 10

表 49. 压下机构轴承 – TTHDSX/SV型和TTHDLSX/SV型—续

轴承型号	图片编号	轴承尺寸						静态额定载荷 C_{a0}	安装尺寸			轴承重量	公差表
		大外径	小外径	轴承宽度	平圈宽度	内径	压下接触面直径		球面半径				
		D	D_1	T	T_1	d	H		R_s	$r_{s\ max}$	R		
		mm in.	mm in.	mm in.	mm in.	mm in.	mm in.	mm in.	mm in.	mm in.	kg lbs.		
S-4718-A	1	840,000 33,0709	838,000 32,9920	281,610 11,0870	44,450 1,7500	—	725,000 28,5430	91190 20500000	1524,0 60,00	—	—	986,0 2174,0	特殊
V-505-A	10	840,000 33,0709	838,000 32,9920	249,619 9,8275	44,450 1,7500	—	—	91190 20500000	—	3,2 0,13	—	916,0 2019,0	10, 11
N-21100-C	6	850,000 33,4646	850,000 33,4646	360,000 14,1732	194,350 7,6515	—	—	78290 17600000	1500,0 59,06	—	—	1350,0 2955,0	特殊
T17020FS-T17020S	4	942,975 37,1250	939,800 37,0000	260,350 10,2500	—	431,800 17,0000	762,000 30,0000	82290 18500000	2000,3 78,75	12,7 0,50	—	1260,0 2776,0	9, 10, 11
T12040FS-T12040S	4	1146,175 45,1250	1143,000 45,0000	317,500 12,5000	—	304,800 12,0000	990,600 39,0000	136560 30700000	2000,3 78,75	19,1 0,75	—	2530,0 5577,0	9, 10, 11

(1) 请联系铁姆肯公司工程师。

注：特殊 = 特殊公差，请联系铁姆肯公司工程师。

TTDWK 型和 TTDFLK 型

- 承受双侧推力圆锥滚子轴承的结构设计
- 广泛用于冶金轧机的工作辊，承受的轴向载荷非常高
- 设计变型包括一个双侧锥滚道内圈和两个平滚道外圈，或一个双侧平滚道内圈和两个锥滚道外圈

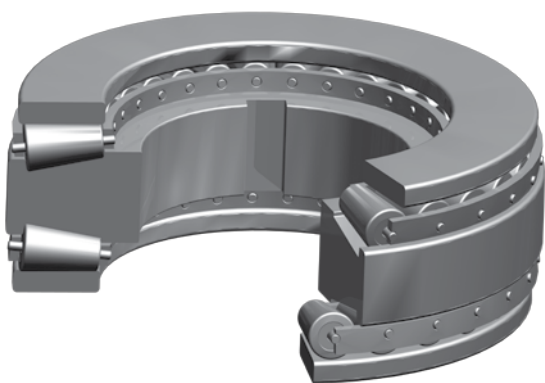


图 100. TTDWK 型双列推力圆锥滚子轴承

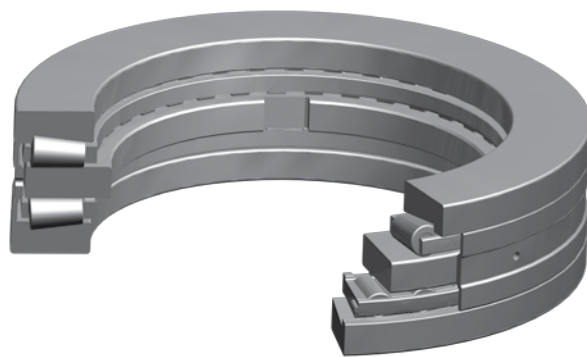


图 101. TTDFLK 型双列推力圆锥滚子轴承

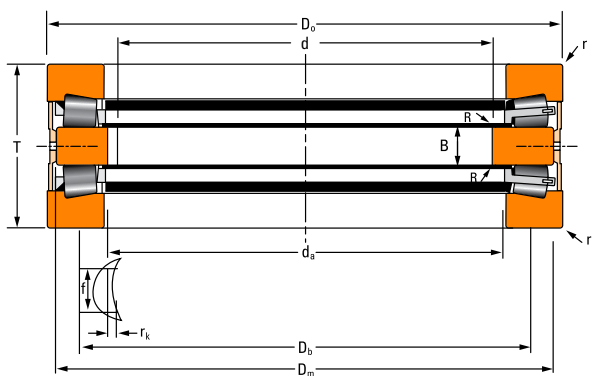


图 102. TTDFLK 型双列推力圆锥滚子轴承组件

整体尺寸

- d – 内径
- D_0 – 外圈外径
- D_m – 内圈外径
- D_b – 外圈支撑直径
- T – 轴承宽度
- B – 内圈宽度
- R – 轴最大倒角半径
- r – 轴承座最大倒角半径
- r_k – 键槽高度
- f – 键槽宽度
- b – 键槽深度 (若适用)

设计类型

TTDW

- 两个平滚道外圈
- 一个双侧锥滚道内圈，带加长挡边
- 双侧带润滑油槽

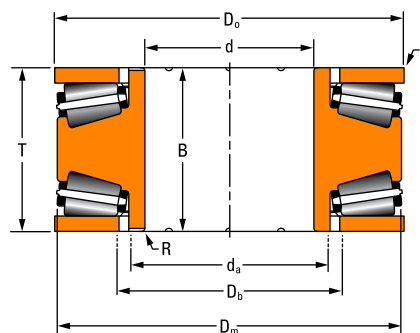


图 103. TTDW 型

TTDK 1

- 两个平滚道外圈
- 一个双侧锥滚道内圈
- 内圈内径带键槽

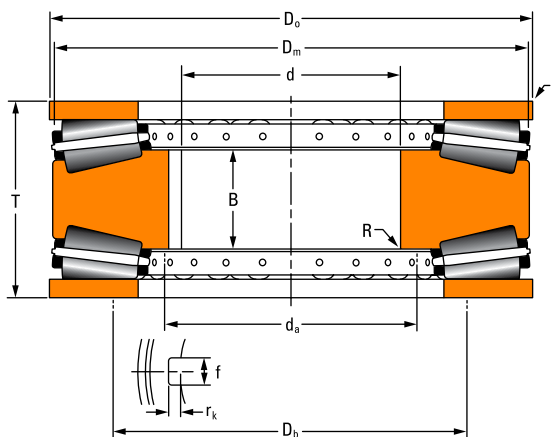


图 104. TTDK 1 型

TTDK 2

- 两个平滚道外圈
- 一个双侧锥滚道内圈
- 一个外圈隔环，带润滑油槽

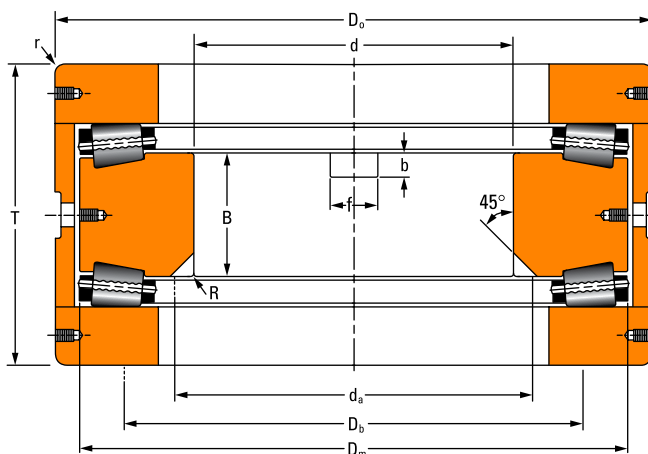


图 105. TTDK 2 型

TTDFLK 1

- 两个锥滚道外圈
- 一个双侧平滚道内圈
- 内圈内径带键槽 (可选)
- 一个外圈隔环, 带润滑油槽

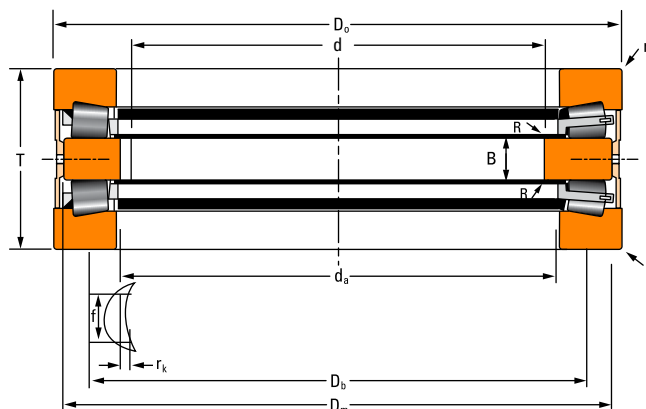


图 106. TTDFLK 1 型

TTDFLK 2

- 两个锥滚道外圈
- 一个双侧平滚道内圈
- 内圈侧面带键槽 (可选)
- 一个外圈隔环, 带润滑油槽

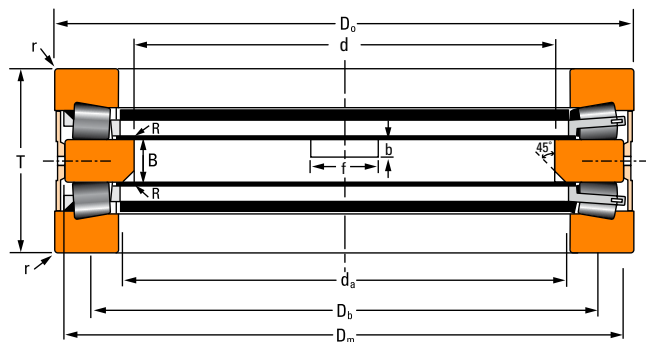


图 107. TTDFLK 2 型

推力轴承参数

推力圆锥滚子轴承——TTDWK型和TTDFLK型

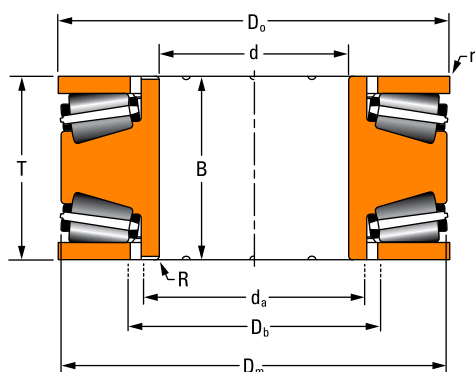


图 1

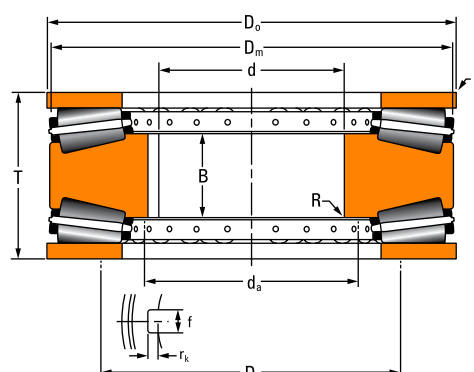


图 2

表 50. 推力圆锥滚子轴承 – TTDWK 型和 TTDFLK 型

轴承型号		图片编号	轴承尺寸					保持架类型 ⁽¹⁾
双滚道内圈	单滚道外圈		内径	外径		轴承宽度	内圈宽度	
			d	D _o	D _m	T	B	
			mm in.	mm in.	mm in.	mm in.	mm in.	
T660DW	T660FA	2	142,000 5,5906	293,000 11,5354	304,800 12,0000	130,000 5,1180	55,000 2,1654	P
T730DW	T730FA	2	170,000 6,6929	249,970 9,8413	246,913 9,7210	70,000 2,7559	19,000 0,7480	P
T6110F	T6110	4	170,000 6,6929	240,000 9,4488	228,600 9,0000	84,000 3,3070	20,000 0,7874	MB
T770DW	T770FA	2	180,000 7,0866	279,975 11,0226	275,000 10,8268	90,000 3,5433	31,826 1,2490	P
H-21033-B	-	4	180,000 7,0866	280,000 11,0236	263,000 10,3500	90,000 3,5433	20,000 0,7874	MB
T7020F	T7020	4	180,000 7,0866	280,000 11,0236	265,000 10,4330	90,000 3,5433	20,000 0,7874	MB
T8011DW	T8011F	2	203,200 8,0000	390,855 15,3880	403,860 15,9000	152,400 6,0000	72,898 2,8700	P
T8010DW	T8010F	1	203,200 8,0000	431,317 16,9810	403,860 15,9000	152,400 6,0000	152,400 6,0000	P
T8110F	T8110	4	220,000 8,6614	300,000 11,8110	289,000 11,3770	96,000 3,7795	22,000 0,8661	MB
T1080DW	T1080FA	2	250,000 9,8425	379,949 14,9586	375,000 14,7638	100,000 3,9370	36,576 1,4400	P
T9130FW	T9130	4	250,000 9,8425	380,000 14,9606	364,000 14,3307	100,000 3,9370	22,000 0,8661	MB
T10400F	T10400	4	260,000 10,2362	360,000 14,1732	344,000 13,5433	92,000 3,6620	20,000 0,7874	MB
T10250DW	T10250F	1	260,350 10,2500	584,124 22,9970	533,400 21,0000	222,250 8,7500	222,250 8,7500	P
M-21135-C	H-21120-C	5	291,150 11,4626	519,940 20,4701	480,000 18,8976	265,900 10,4685	118,000 4,6457	MB
T12100F	T12100	4	320,000 12,5984	470,000 18,5039	448,000 17,6378	130,000 5,1181	30,000 1,1811	MB

⁽¹⁾ 保持架类型: P – 销式 MB – 机加工铜

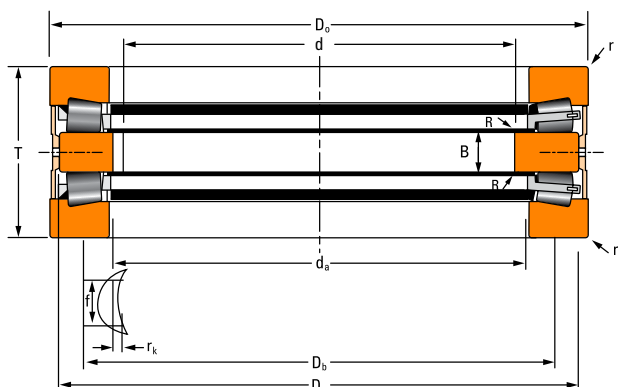


图 4

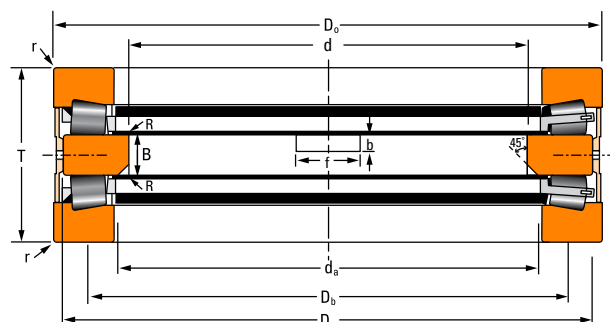


图 5

安装尺寸				键槽尺寸			额定载荷			轴承重量
最大轴 倒角半径 R	内圈支撑 直径 d _a	最大 轴承座倒角 半径 r	外圈支撑 直径 D _b	f	b	r _k	动态		静态额定 载荷 C ₀	
							100 万转 C _{a1}	9000 万转 C _{a90}		
mm in.	mm in.	mm in.	mm in.	mm in.	mm in.	mm in.	kN lbf.	kN lbf.	kN lbf.	kg lbs.
1,5 0,06	162,0 6,38	3,3 0,13	168,0 6,61	30,0 1,18	— —	9,0 0,35	1900 426200	500 111000	6510 1460000	44,0 97,0
1,5 0,06	182,9 7,20	3,3 0,13	186,0 7,32	30,0 1,18	— —	6,0 0,24	440 97790	120 25400	1820 408000	8,0 18,0
0,6 0,02	182,0 7,17	2,0 0,08	190,0 7,48	— —	— —	— —	500 112850	130 29225	1600 359690	11,0 24,0
1,5 0,06	192,0 7,56	3,3 0,13	196,0 7,72	30,0 1,18	— —	6,0 0,24	720 162470	190 42200	2990 672000	18,0 39,0
1,0 0,04	185,0 7,28	2,0 0,08	254,0 10,00	20,0 0,79	— —	4,0 0,16	764 171760	198 44500	2510 564300	22,0 48,0
1,0 0,04	192,0 7,56	2,0 0,08	205,0 8,07	— —	— —	— —	740 167000	190 43160	2410 541790	20,0 44,0
1,5 0,06	236,5 9,31	3,3 0,13	260,4 10,25	30,0 1,18	— —	10,0 0,39	2850 639100	740 166000	11900 2670000	133,0 294,0
4,8 0,19	235,0 9,25	2,0 0,08	260,4 10,30	— —	— —	— —	2850 639100	740 166000	11900 2670000	158,0 348,0
1,5 0,06	231,0 9,09	2,0 0,08	245,0 9,65	— —	— —	— —	600 135335	160 35070	2070 465355	19,0 42,0
1,5 0,06	266,7 10,50	3,3 0,13	275,0 10,83	30,0 1,18	— —	7,0 0,28	1348 302995	350 78700	6010 1350000	36,0 79,0
0,6 0,02	267,0 10,51	2,0 0,08	285,0 11,22	30,0 1,18	— —	6,7 0,26	1200 269770	310 69915	5030 1130790	40,0 88,0
2,0 0,08	276,0 10,87	2,0 0,08	290,0 11,42	— —	— —	— —	810 182320	210 47210	3110 699160	26,0 57,0
7,1 0,28	304,8 12,00	2,0 0,08	355,6 14,00	— —	— —	— —	5570 1249500	1450 324000	21600 4850000	132,0 292,0
4,0 0,16	340,0 13,39	12,7 0,50	493,0 19,40	46,0 1,81	23,0 0,91	— —	2510 564270	650 146130	9800 2201300	279,0 616,0
1,1 0,04	340,0 13,39	3,0 0,12	360,0 14,17	— —	— —	— —	1770 397910	460 103190	7670 1724290	75,0 165,0

接下页

推力轴承参数

推力圆锥滚子轴承——TTDWK型和TTDFLK型

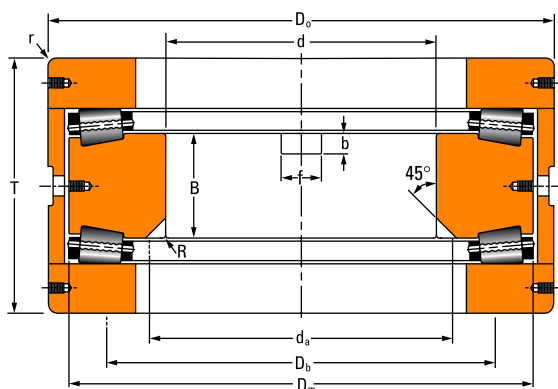


图 3

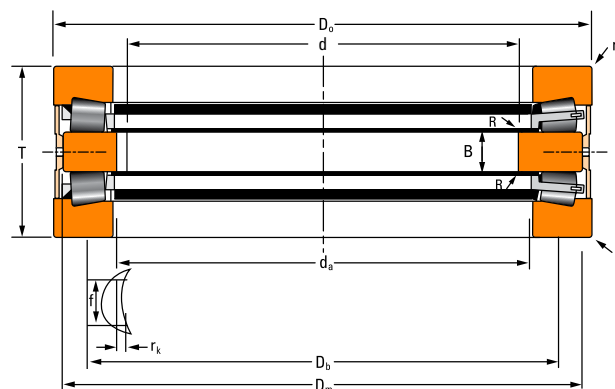


图 4

表 50. 推力圆锥滚子轴承 – TTDWK 型和 TTDFLK 型—续

轴承型号		图片编号	轴承尺寸					保持架类型 ⁽¹⁾
双滚道内圈	单滚道外圈		内径	外径		轴承宽度	内圈宽度	
			d	D _o	D _m	T	B	
			mm in.	mm in.	mm in.	mm in.	mm in.	
A-6881-A	A-6888-C	5	336,150 13,2343	629,930 24,8004	576,961 22,7150	318,613 12,5438	130,000 5,1181	MB
T13200DW	13200F	3	336,202 13,2363	629,872 24,7981	579,247 22,8050	318,493 12,5391	130,000 5,1181	P
M-21136-C	H-21127-C	5	351,150 13,8248	669,925 26,3750	610,000 24,0157	318,900 12,5551	131,000 5,1575	MB
D-3637-A	D-3639-C	4	380,000 14,9606	560,000 22,0472	538,785 21,2120	130,000 5,1181	32,000 1,2598	MB
T17200FW	T17200	4	385,000 15,1575	650,000 25,5906	614,500 24,1930	240,000 9,4488	66,000 2,5984	MB
T24000	T24000F	4	550,000 21,6535	760,000 29,9213	714,985 28,1490	294,500 11,5945	114,960 4,5260	MB
F-21063-C	F-21068-B	4	550,000 21,6535	760,000 29,9213	715,000 28,1500	230,000 9,0551	49,960 1,9669	MB
D-3327-G	D-3333-C	5	550,000 21,6535	760,000 29,9213	736,600 29,0000	230,000 9,0551	50,013 1,9690	MB

⁽¹⁾ 保持架类型：P – 销式 MB – 机加工铜

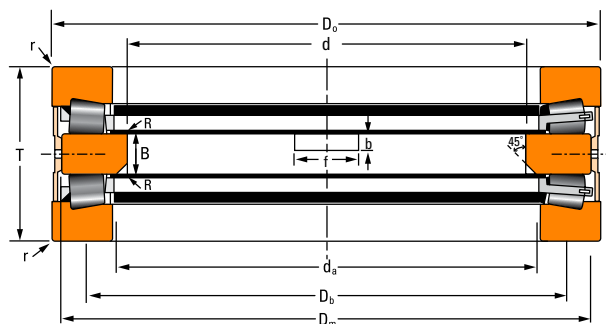


图 5

安装尺寸				键槽尺寸			额定载荷			轴承重量
最大轴 倒角半径	内圈支撑 直径	最大 轴承座倒角 半径	外圈支撑 直径	f	b	r _k	动态		静态额定 载荷	
							100 万转	9000 万转		
R	d _a	r	D _b				C _{a1}	C _{a90}	C _{a0}	kg
mm in.	mm in.	mm in.	mm in.	mm in.	mm in.	mm in.	kN lbf.	kN lbf.	kN lbf.	lbs.
4,0 0,16	405,0 15,94	13,0 0,51	588,5 23,17	50,0 1,97	25,0 0,98	— —	4200 944200	1090 245040	18800 4226400	513,0 1130,0
4,1 0,16	401,3 15,80	13,0 0,51	412,0 16,22	50,0 1,97	25,0 0,98	— —	3630 816200	940 212000	15600 3510000	107,0 236,0
3,0 0,12	420,0 16,53	12,7 0,50	622,3 24,50	55,0 2,17	30,0 1,18	— —	4330 973400	1120 251800	18000 4046500	588,0 1295,0
2,8 0,11	420,0 16,54	3,0 0,12	519,1 20,44	45,0 1,77	— —	10,0 0,39	2280 512560	590 133100	10200 2293000	96,0 211,0
3,0 0,12	408,9 16,10	10,2 0,40	456,2 17,96	45,5 1,79	— —	25,4 1,00	4850 1090320	1260 283260	18800 4226410	282,0 621,0
3,0 0,12	580,0 22,83	6,0 0,24	704,5 27,74	45,1 1,78	— —	9,9 0,39	3610 812000	940 211000	13900 3120000	373,3 823,0
3,0 0,12	575,0 22,64	6,0 0,24	705,0 27,75	45,1 1,78	— —	9,9 0,39	3620 813800	940 210870	13900 3124850	310,0 683,0
3,0 0,12	609,6 24,00	6,4 0,25	717,6 28,25	50,8 2,00	19,0 0,75	— —	4020 903700	1040 233800	16600 3731800	(2)

交叉滚子轴承——TXR 型

- 紧凑设计，应用于精密旋转设备，重心最低
- 两列滚子90度交叉放置的结构提供了较大的有效跨距和较高的刚性，极大地提升了轴承的稳定性
- 是立式机床转台轴承的理想选择
- 启动扭距低
- 构造简单，便于安装和调整
- 包含多个精密等级



图 108. TXR 型交叉滚子轴承

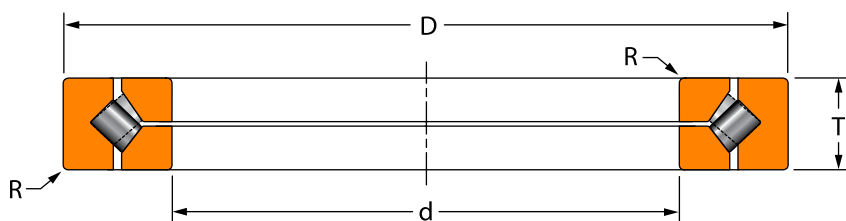


图 109. TXR 型交叉滚子轴承组件

整体尺寸

- d - 内径
- D - 轴承外径
- T - 轴承宽度
- R - 轴/轴承座最大倒角半径

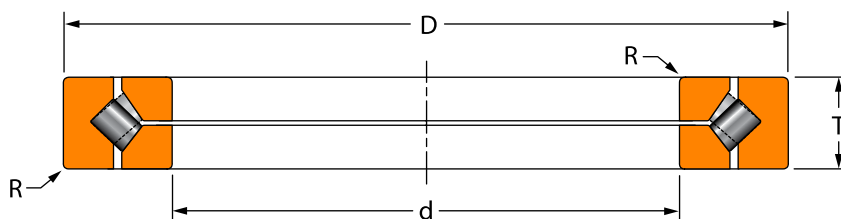


表 51. 交叉滚子轴承—TXR 型

轴承 型号	轴承尺寸			倒角 ⁽¹⁾ 半径(最大) R	额定载荷 ⁽²⁾		预载荷 ^(4,5)	K 系数 ⁽⁶⁾ K	轴承重量
	外径 D	内径 d	宽度 T		径向 ⁽³⁾ 额定载荷	轴向额定 载荷			
	mm in.	mm in.	mm in.	mm in.	kN lbf.	kN lbf.	mm in.		kg lbs.
XR496051	279,400 11,0000	203,200 8,0000	31,750 1,2500	1,5 0,06	51 11500	62 13800	0,025 to 0,040 0,001 to 0,0015	0,48	6,1 13,0
JXR637050 ⁽⁷⁾	400,000 15,7480	300,000 11,8110	37,000 1,4567	1,5 0,06	63 14200	80 18000	0,025 to 0,040 0,001 to 0,0015	0,45	13,0 28,0
JXR652050 ⁽⁷⁾	425,000 16,7323	310,000 12,2047	45,000 1,7717	2,5 0,10	82 18500	102 23000	0,025 to 0,040 0,001 to 0,0015	0,46	25,0 55,0
XR678052	457,200 18,0000	330,200 13,0000	63,500 2,5000	3,3 0,13	100 22500	123 27600	0,040 to 0,050 0,0015 to 0,002	0,47	34,8 77,0
JXR699050 ⁽⁷⁾	495,000 19,4882	370,000 14,5669	50,000 1,9685	3,0 0,12	94 21000	119 26700	0,040 to 0,050 0,0015 to 0,002	0,45	76,0 167,0
XR766051	609,600 24,0000	457,200 18,0000	63,500 2,5000	3,3 0,13	141 31600	178 40100	0,040 to 0,050 0,0015 to 0,002	0,45	57,4 127,0
XR820060	760,000 29,9213	580,000 22,8346	80,000 3,1496	6,4 0,25	240 53900	299 67200	0,075 to 0,100 0,003 to 0,004	0,46	102,0 225,0
XR855053	914,400 36,0000	685,800 27,0000	79,375 3,1250	3,3 0,13	270 60700	344 77200	0,075 to 0,100 0,003 to 0,004	0,45	155,5 343,0
XR882055	1117,600 44,0000	901,700 35,5000	82,550 3,2500	3,3 0,13	300 67400	396 88900	0,100 to 0,150 0,004 to 0,006	0,44	195,8 432,0
XR889058	1327,150 52,2500	1028,700 40,5000	114,300 4,5000	3,3 0,13	405 91000	534 120000	0,125 to 0,180 0,005 to 0,007	0,44	436,3 962,0
XR897051	1828,800 72,0000	1549,400 61,0000	101,600 4,0000	3,3 0,13	518 116000	699 157000	0,150 to 0,200 0,006 to 0,008	0,43	512,9 1131,0

(1) 避免与轴承干涉的轴或轴承座最大倒角半径。

(2) 额定载荷基于 500 RPM 转速、运行 3000 小时给出。

(3) 显示的是双列径向额定载荷。

(4) 预载荷通过调整上内圈压紧隔环来设置。

(5) 列出的数值适用于低速应用。其它预载荷数值可应客户要求提供。敬请联系您的铁姆肯公司代表。

(6) K 系数是径向额定载荷与轴向额定载荷的比值。

(7) 公制 TXR。

注：使用预载荷数值的前提是采用了工程技术章节建议的公差配合。